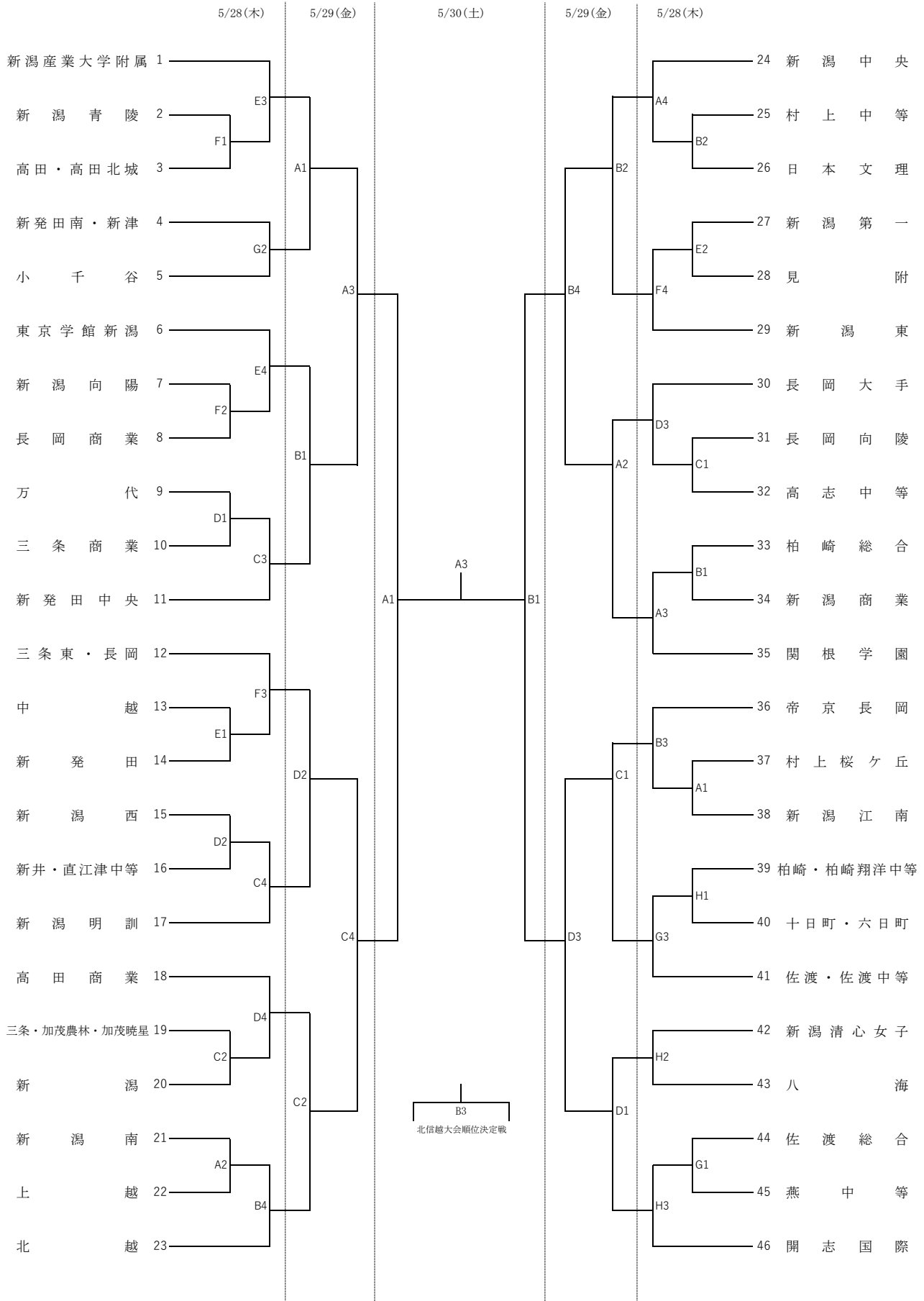


第79回新潟県高等学校総合体育大会
 兼 令和8年度全国高等学校総合体育大会新潟県予選会
 兼 第65回北信越高等学校体育大会新潟県予選会
 バスケットボール競技会(女子の部)組み合わせ



コート	会場
A, B, C, D	リージョンプラザ上越
E, F, G, H	柏崎市総合体育館

	5月28日(木)	5月29日(金)	5月30日(土)
第1試合	9:30	9:30	9:30
第2試合	11:10	11:10	
第3試合	12:50	12:50	12:50
第4試合	14:30	14:30	