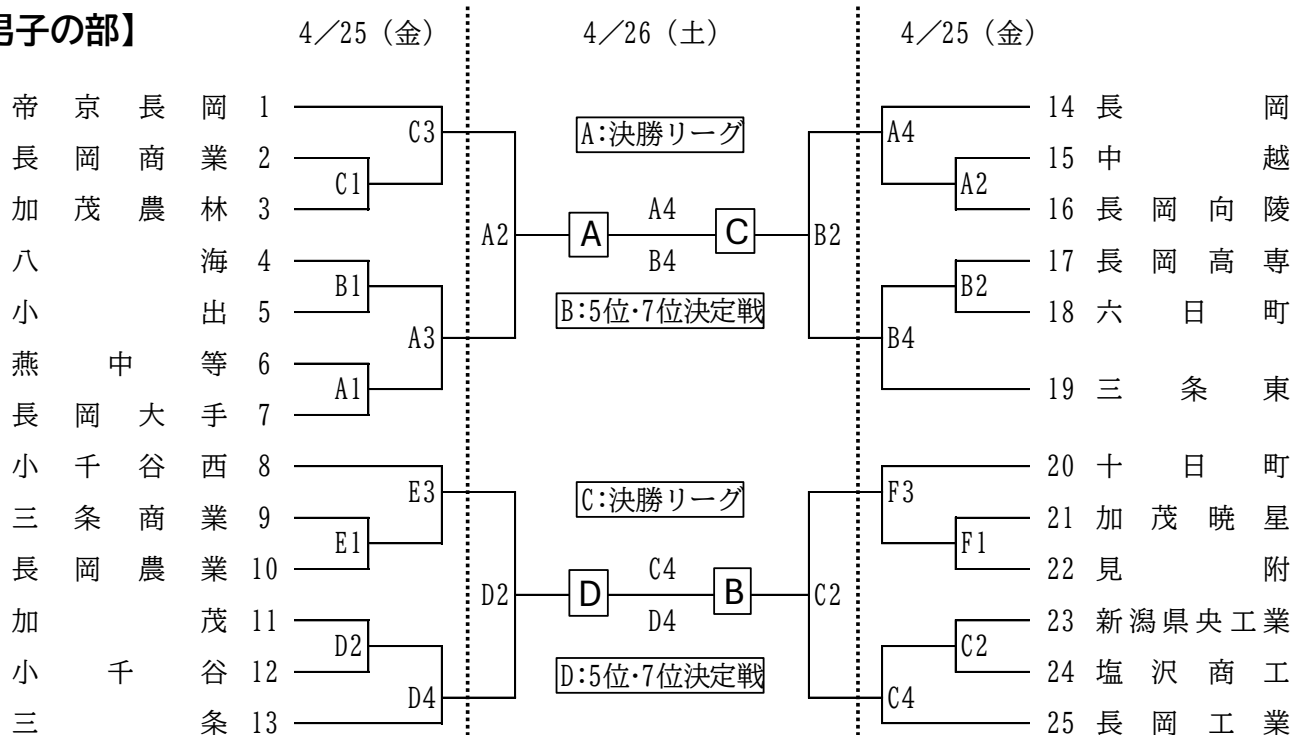
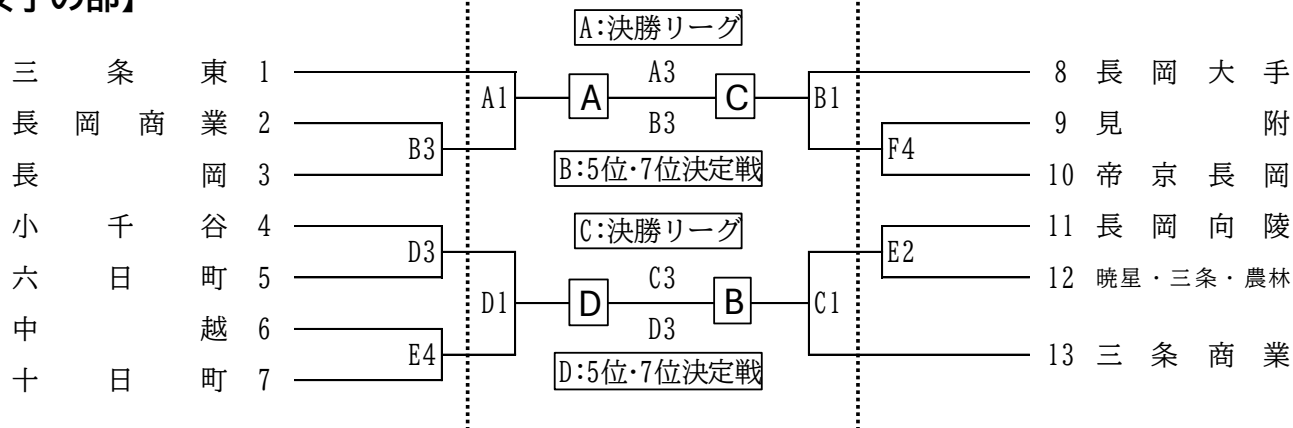


令和7年度 新潟県高等学校春季地区体育大会中越地区バスケットボール大会 組み合わせ

【男子の部】



【女子の部】



◎3日目 4/27 (日) の試合順

会場 堀之内体育館	第1試合(女子)	第2試合(男子)	第3試合(女子)	第4試合(男子)
Aコート	A3勝(濃) — C3負(淡)	A4勝(濃) — C4負(淡)	A3勝(淡) — C3勝(濃)	A4勝(淡) — C4勝(濃)
Bコート	C3勝(淡) — A3負(濃)	C4勝(淡) — A4負(濃)	C3負(濃) — A3負(淡)	C4負(濃) — A4負(淡)

【試合時間】

	第1試合	第2試合	第3試合	第4試合
4月25日(金)	10:00~11:40	11:40~13:20	13:20~15:00	15:00~16:40
4月26日(土)	10:00~11:40	11:40~13:20	13:20~15:00	15:00~16:40
4月27日(日)	10:00~11:40	11:40~13:20	13:20~15:00	15:00~16:40

【試合会場】

A・Bコート：堀之内体育館 / C・Dコート：魚沼市総合体育館 / E・Fコート：十日町市総合体育館