

第 77 回近県バスケットボール選手権大会 高校の部 開催要項

- 1 主催 上越市 上越市教育委員会 上越市バスケットボール協会
- 2 共催 一般財団法人新潟県バスケットボール協会
- 3 後援 一般財団法人上越市スポーツ協会
- 4 協賛 株式会社 モルテン
- 5 期日 令和 7 年 4 月 12 日（土）、13 日（日）
※ 高校の部も 2 日間となりました。
- 6 会場 リージョンプラザ上越 上越市総合体育館 上越市内高等学校 他
- 7 競技種別 (1) 男子の部
(2) 女子の部
- 8 参加資格 (1) 公益財団法人日本バスケットボール協会加盟チームであり、登録している競技者であること。(登録が間に合わない場合の登録予定者の参加を認めます。)
(2) 新潟県高体連専門部が定める合同チームの参加を認める。
(3) 1 学校から 2 チームの出場を認める。(2 チーム参加の意向があるチームは参加申込書に記入してください。但し、申込み状況により、受け付けられない場合もありますので、その旨ご了承ください。)
- 9 帯同審判 各チーム 1 名以上の審判員を必ず帯同すること。
※ 円滑な大会運営のため、厳守してください。
- 10 競技規則 (1) 公益財団法人日本バスケットボール協会 2025 年度競技規則による。
(2) 試合球は、(株)モルテン製とし、原則主催者で用意する。
- 11 チーム編成 (1) 各チーム、ヘッドコーチ 1 名、アシスタントコーチ 1 名、マネージャー 1 名、チーム関係者 1 名、選手 15 名の計 19 名まで登録できる。
(2) 試合ごとにメンバー表を提出すること。前の試合のハーフタイムまでに会場本部に提出し、これをもって最終メンバーとする。第 1 試合のチームは、開始 30 分前までに提出のこと。(これでメンバーの追加・変更を受け付けます。)
(3) 外国人留学生選手のエントリーは、2 名を上限とし、コート上は 5 名のうち 1 名以内とする(オンザコート 1)。
(4) 以下の場合に限り、複数校合同チームの大会参加を認める。
 - ① 部員不足に伴う合同チーム・・・新潟県高体連専門部が定める複数校合同チームに関する規程に基づき、編成されたチームとする。
 - ② 統廃合対象校による合同チーム・・・統廃合完了前の 2 年間に限り合同チームによる参加を認める。**※ 合同チームについての問合せは、上越総合技術高校 二ノ倉 にお問い合わせいたします。**
- 12 競技方法 (1) 各部ともトーナメント戦とするが、レベル別でのトーナメント戦とする。(グレード 1 ～となります。参加チーム数によってトーナメント数は変わりますが、概ね 16 チームを目途とした組合せとなる予定です。別紙のトーナメント表(案)を参照してください。)
(2) 大会 1 日目の自チームの 1 試合目で負けたチームは、交流試合(敗者同士による試合)を行う。
※ 組合せにより、交流試合がないチームもありますので、その場合はご

了承ください。

- 13 表彰
- (3) 各トーナメントの3位決定戦は行わない。
- (1) グレード1の優勝チームをこの大会の優勝チームとし、優勝杯(持ち回り)及び賞状を授与する。
- (2) グレード1の準優勝及び第3位のチームには、賞状を授与する。
- (3) グレード1以外のトーナメント勝者には、賞状を授与する。

14 参加料 高校の部 1チーム 9,000円

※ 抽選会後の参加取消しについては、いかなる場合でも参加料は返還しませんので、あらかじめご了承ください。

※ 大会参加料の領収書は、振込み時の受領書をそれといたします。

※ 参加料は、次のところに郵便振替にて振込んでください。(詳しくは、別紙【郵便振替について】をご覧ください。)

【郵便振替】口座記号口座番号	: 00510=4=60146
加入者名	: 上越市バスケットボール協会

- 15 申込み
- (1) 別紙の参加申込書に必要事項を記入の上、令和7年3月5日(水)必着で下記大会事務局宛にEメールで申込むこと。

申込先メールアドレス: kinkendayo@yahoo.co.jp

※ 締め切り後及び参加料の振込みがない申込みは受け付けません。

- (2) 参加申込書の学年欄は、新学年(令和7年度の学年)を記入してください。

- (3) 参加申込書に希望するレベルを記入してください。

※ 希望するレベルの記入については、貴チームの意向を保証するものではありません。また、下記のとおり、抽選は大会事務局の責任抽選としますので、それを十分に理解しお申込みください。

16 抽選 大会事務局による責任抽選とする。

【組合せ抽選(予定): 令和7年3月10日(月) 於: 上越市総合体育館】

※ 決定しました組合せは、3月15日以降に上越市バスケットボール協会ホームページ(http://joetsu-bb.chowder.jp)及び一般財団法人新潟県バスケットボール協会ホームページ(https://niigata-basketball.jp)にアップされます。
--

17 宿泊 宿泊希望のチームは、別紙宿泊要項により直接旅館組合へ申し込むこと。

- 18 その他
- (1) 大会参加マナーを徹底してください。特に、ごみ類は、各チームで持ち帰るようご協力をお願いいたします。(弁当の空箱・ペットボトルなどは、各チームの責任において処分をお願いいたします。)
- (2) 開会式・閉会式は、開催いたしません。
- (3) 貴重品の管理は、各チームの責任で行ってください。
- (4) 競技中の事故・怪我については、各チームの責任で行うものとします。
- (5) 本大会における個人情報の取り扱いについては、別紙にてお知らせするとおりですので、内容を熟読いただきお申込みください。

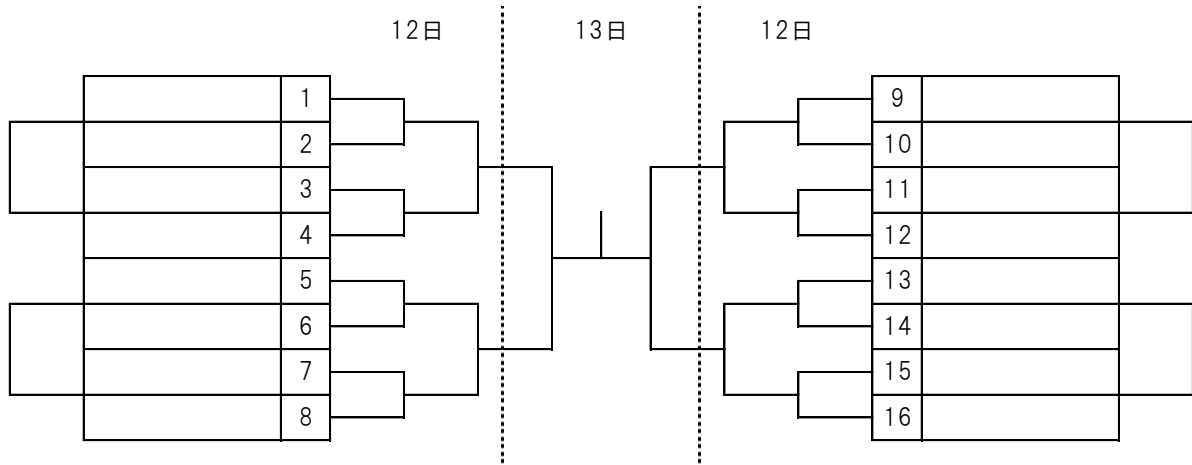
《第77回近県バスケットボール選手権大会 事務局》

上越市バスケットボール協会 池田大助(携帯:090-2565-7013)

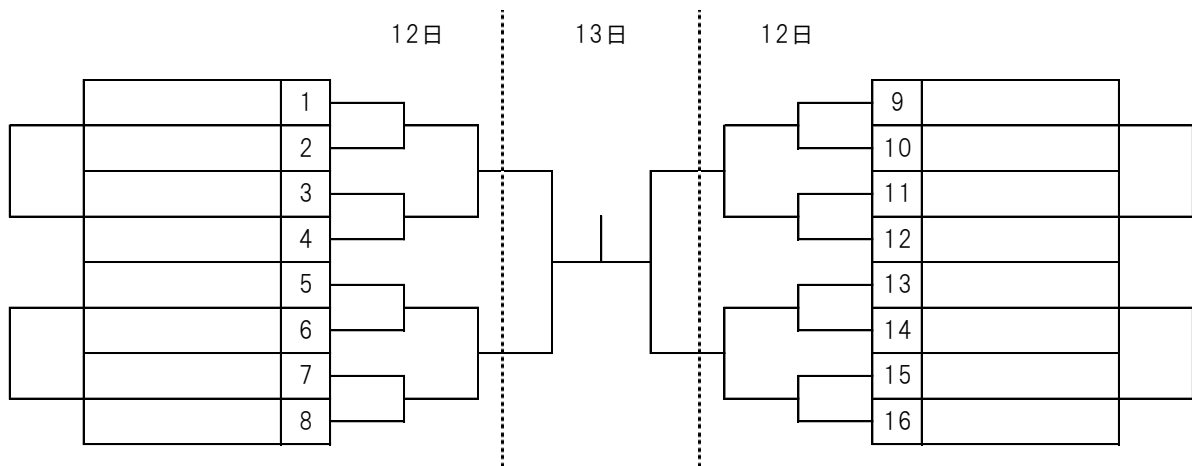
このトーナメント表はあくまでも（案）です。
このようなイメージだということで、申込みの参考にしてください。

第77回近県バスケットボール選手権大会 高校の部（案）

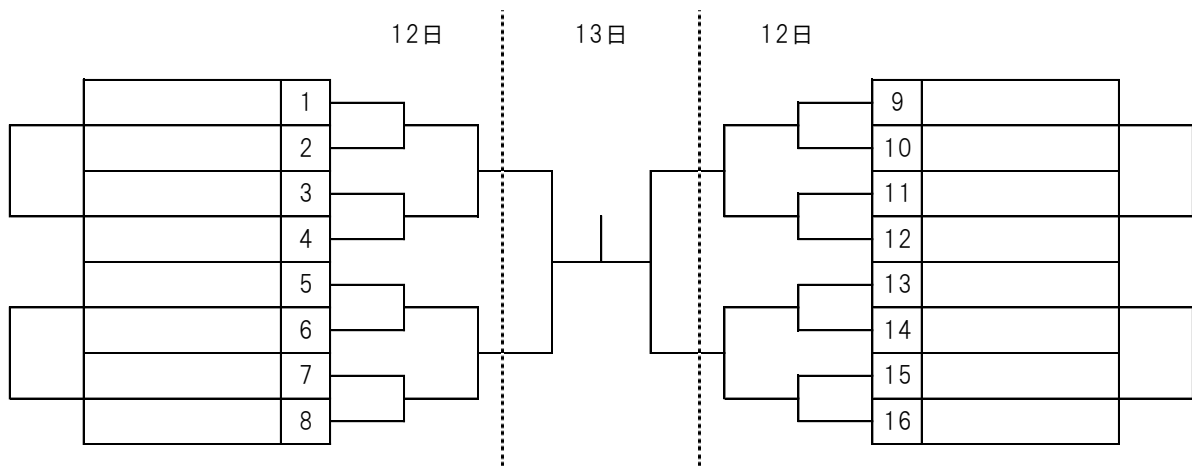
【男子 グレード1】



【男子 グレード2】



【男子 グレード3】



【郵便振替について】

下の図のように、

- ① 口座記号口座番号（下記のとおりご記入ください。）
- ② 金額（一般：11,000 円、高校：9,000 円のどちらかになります。）
- ③ 加入者名（「上越市バスケットボール協会」とご記入ください。）
- ④ 参加種別（一般男子・一般女子・高校男子・高校女子のいずれかをご記入ください。）
- ⑤ チーム名
- ⑥ ご依頼人（チーム代表者）の住所・氏名・電話番号以上をご記入いただき、お振込みください。
（※ 振込手数料はご負担ください。）

(図)

払 込 取 扱 票																			
00		口座記号・番号はお間違えのないよう記入してください。																	
口座記号				口座番号 (右詰め記入)				金額											
※	0	0	5	※	1	0	4	※	6	0	1	※	9	0	0	※	0	0	0
								どちらかを記入											
								※	1	1	0	※	0	0	0				
加入者名 上越市バスケットボール協会								料 金				備 考							
通 信 欄 近県バスケットボール選手権大会 参加種別：○○○○ チーム名：○○○○○○○○ ○○○-○○○○ ○○県□□市△△△△ ◇-◇-◇ おなまえ 上 越 太 郎 (ご連絡先電話番号 ○○○-○○○○-○○○○)																			
日 附 印																			

各票の※印欄は、ご依頼人様においてご記入ください。
裏面の注意事項をお読みください。(ゆうちょ銀行)
これより下部には何も記入しないでください。

振替払込請求書兼受領証											
口座記号番号		0 0 5 1 0 4									
加入者名		上越市バスケットボール協会									
金額		9 0 0 0				どちらかを記入					
		1 1 0 0 0									
ご依頼人		おなまえ 上 越 太 郎									
料 金		(消費税込み) 日 附 印									
備 考		円									

記載事項を訂正した場合は、その箇所に訂正印を押してください。
切り取らないでお出しください。
この受領証は、大切に保管してください。

参加チーム 各位

第 77 回近県バスケットボール選手権大会
会長 上越市長 中 川 幹 太

第 77 回近県バスケットボール選手権大会における個人情報の取り扱いについて

個人情報保護法の施行を受け、皆様からご提出いただきます参加申込書の取り扱いを以下のよう
に定めましたのでお知らせいたします。

大会参加にあたりまして、以下を熟読いただき、参加を希望するコーチ以下選手一人一人に説
明をし、使用目的・開示先に同意した上で、参加申込書を提出してください。

【参加申込書で取得する個人情報】

- ① チーム名
- ② チーム（学校）住所
- ③ チーム代表者・連絡先電話番号・ファックス番号・携帯電話番号
- ④ コーチ氏名
- ⑤ アシスタントコーチ氏名
- ⑥ チーム関係者氏名
- ⑦ 競技者氏名・学年・身長
- ⑧ マネージャー氏名
- ⑨ 帯同審判氏名

【使用目的・開示】

- (1) 大会 プログラム・発行物への掲載（上記の①④⑤⑥⑦⑧⑨）
- (2) 大会運営のための主催者・大会事務局における情報保持と利用（上記の①～⑨）
- (3) 報道・関係者等への大会情報の提供（大会プログラム）（上記の①④⑤⑥⑦⑧⑨）
- (4) ホームページ等で組合せと大会結果の公開

※ 上記目的以外の利用並びに上記開示先以外の第三者に対する情報の提供は、一切いたしません。

※ 参加申込書及び大会運営のために使用したこれらのコピー、電子データ等については、大会終了後 6 ヶ月を目処にシュレッダー処分、消去いたします。

※ 以降の大会運営のために情報をデータベース化する場合には、情報は主催者（上越市バスケットボール協会）にて管理いたします。