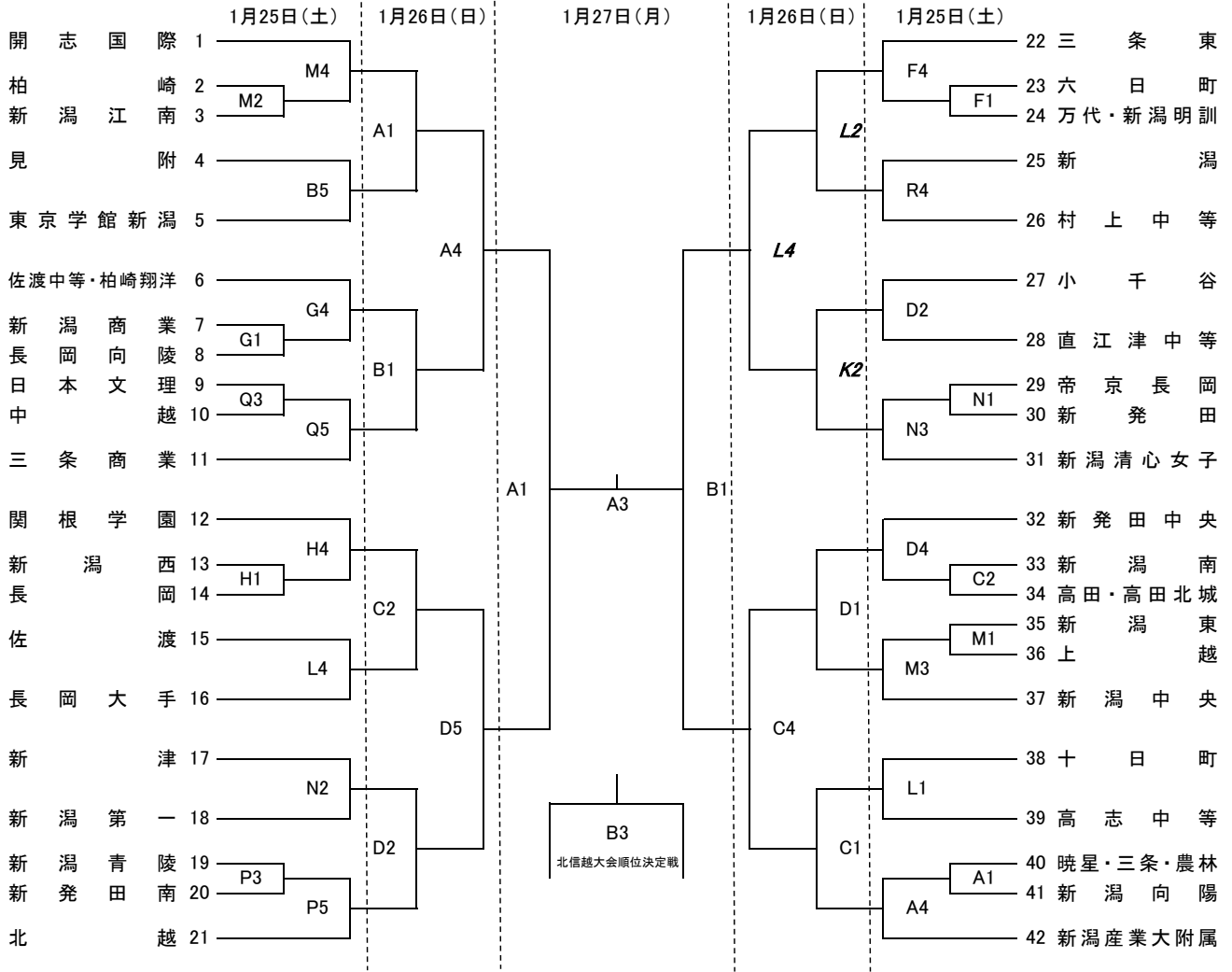


第53回 BSN杯 新潟県高等学校バスケットボール大会 女子組み合わせ



コート	会場
A・B	新潟市東総合スポーツセンター
C・D	新潟市北地区スポーツセンター
E・F	新潟市白根カルチャーセンター
G・H	新潟市横越総合体育館
I・J	新潟市西川総合体育館
K・L	長岡市北部体育館
M・N	新潟中央高等学校
O・P	北越高等学校
Q・R	日本文理高等学校

試合時間		
1/25(土)	1/26(日)	1/27(月)
第1試合 : 9:00~	第1試合 : 9:00~	女子準決勝 9:00~
第2試合 : 10:40~	第2試合 : 10:40~	男子準決勝 10:40~
第3試合 : 12:20~	第3試合 : 12:20~	STAR・BEBEBAKE 12:20~
第4試合 : 14:00~	第4試合 : 14:00~	STAR・BEBEBAKE 14:00~
第5試合 : 15:40~	第5試合 : 15:40~	