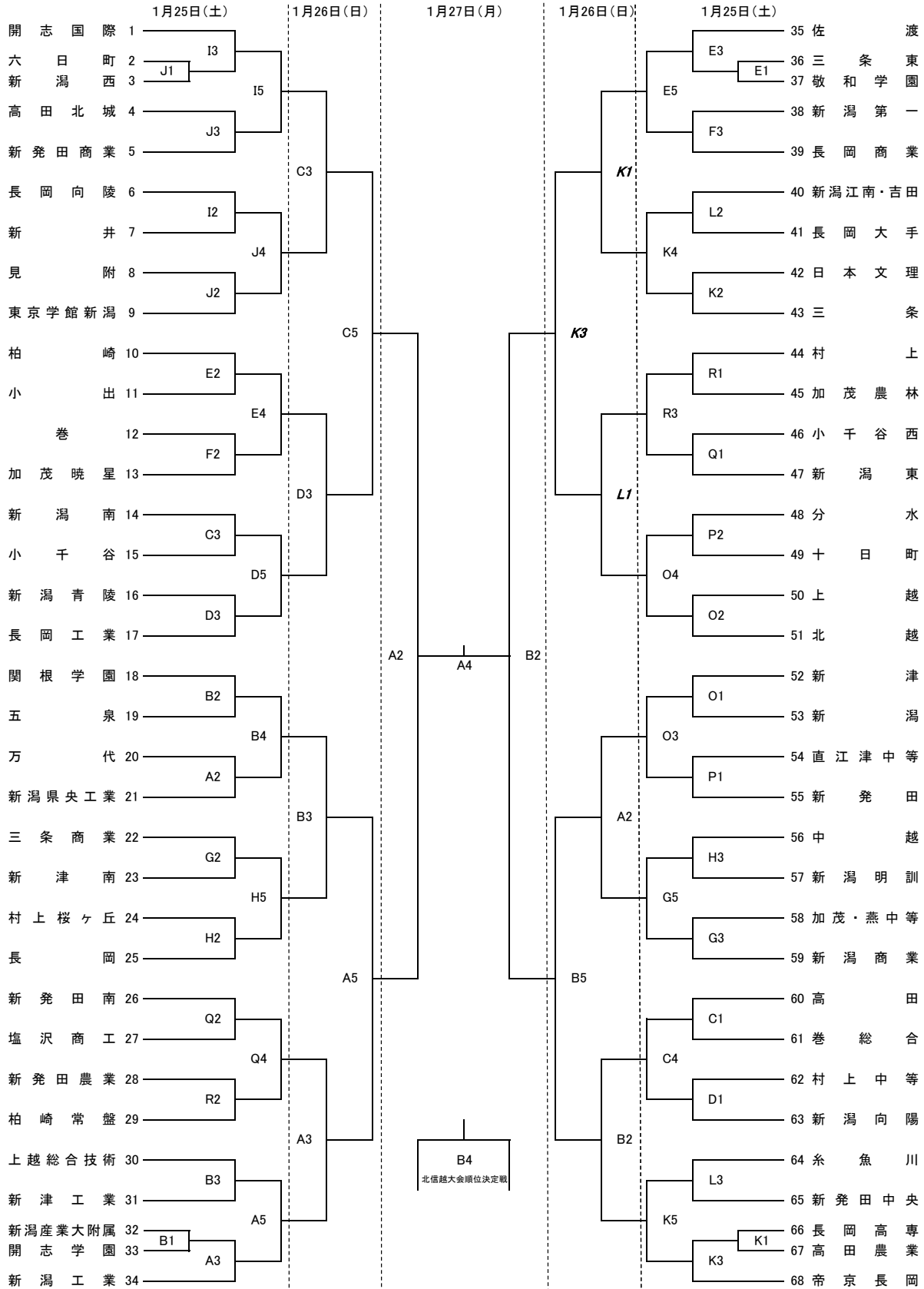


第53回 BSN杯 新潟県高等学校バスケットボール大会 男子組み合わせ



| コート | 会場 |
|-----|----------------|
| A・B | 新潟市東総合スポーツセンター |
| C・D | 新潟市北地区スポーツセンター |
| E・F | 新潟市白根カルチャーセンター |
| G・H | 新潟市横越総合体育館 |
| I・J | 新潟市西川総合体育館 |
| K・L | 長岡市北部体育館 |
| M・N | 新潟中央高等学校 |
| O・P | 北越高等学校 |
| Q・R | 日本文理高等学校 |

| 試合時間 | | |
|-------------|-------------|--------------|
| 1/25(土) | 1/26(日) | 1/27(月) |
| 第1試合 9:00~ | 第1試合 9:00~ | 女子準決勝 9:00~ |
| 第2試合 10:40~ | 第2試合 10:40~ | 男子準決勝 10:40~ |
| 第3試合 12:20~ | 第3試合 12:20~ | ***** 12:20~ |
| 第4試合 14:00~ | 第4試合 14:00~ | ***** 14:00~ |
| 第5試合 15:40~ | 第5試合 15:40~ | |