

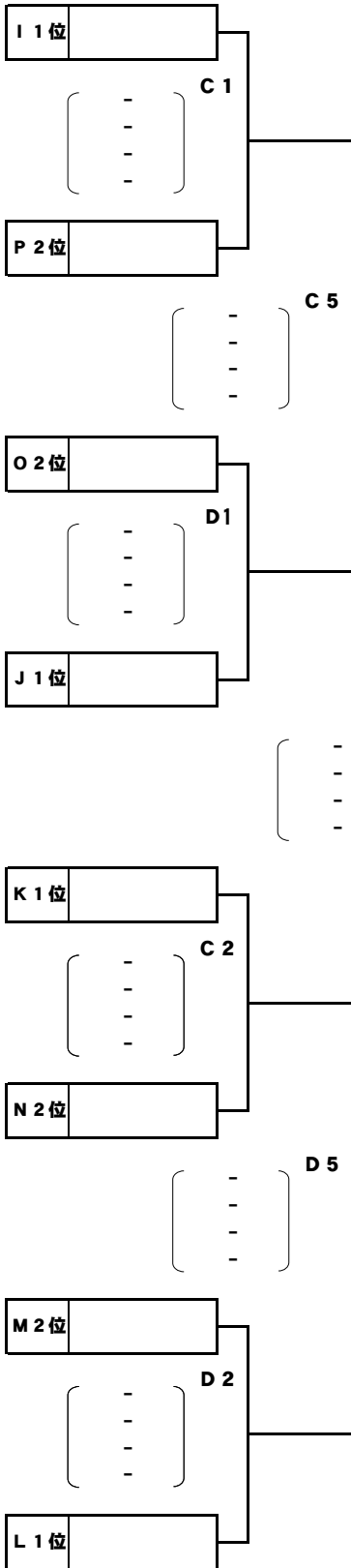
# 第39回BSN杯新潟県U14バスケットボール大会

## 女子決勝トーナメント

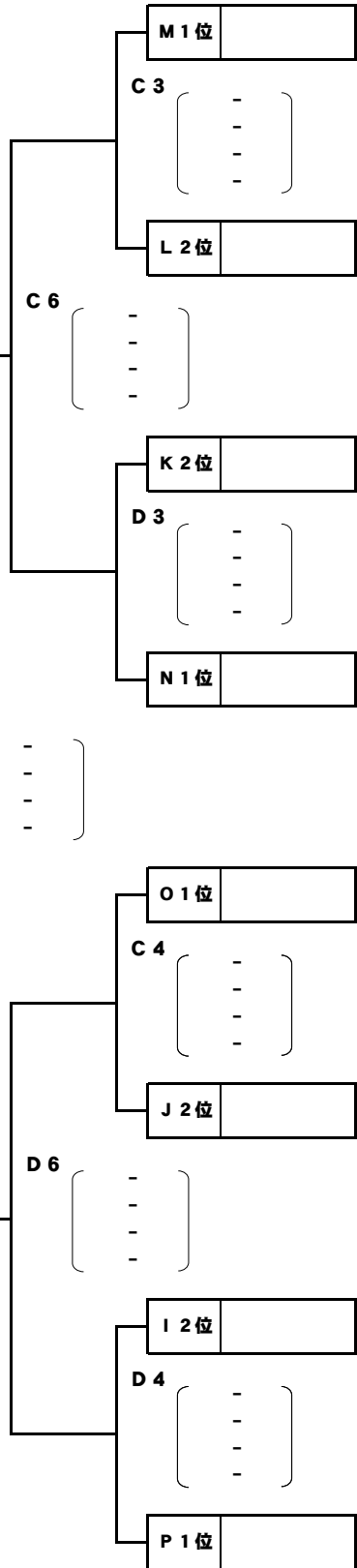
1月18日(土)

1月19日(日)

1月18日(土)



1月18日(土) 試合時間予定	
第1試合	9:00~
第2試合	10:20~
第3試合	11:40~
第4試合	13:00~
第5試合	14:20~
第6試合	15:40~
1月19日(日) 試合時間予定	
女子準決勝戦	9:00~
男子準決勝戦	10:20~
女子シード決定戦	11:40~
女子決勝戦	11:40~
男子シード決定戦	13:00~
男子決勝戦	13:00~



決勝  
FINAL

A 3

シード決定戦

B 3

試合会場

A・B	東総合スポーツセンター
C・D	黒埼地区総合体育館