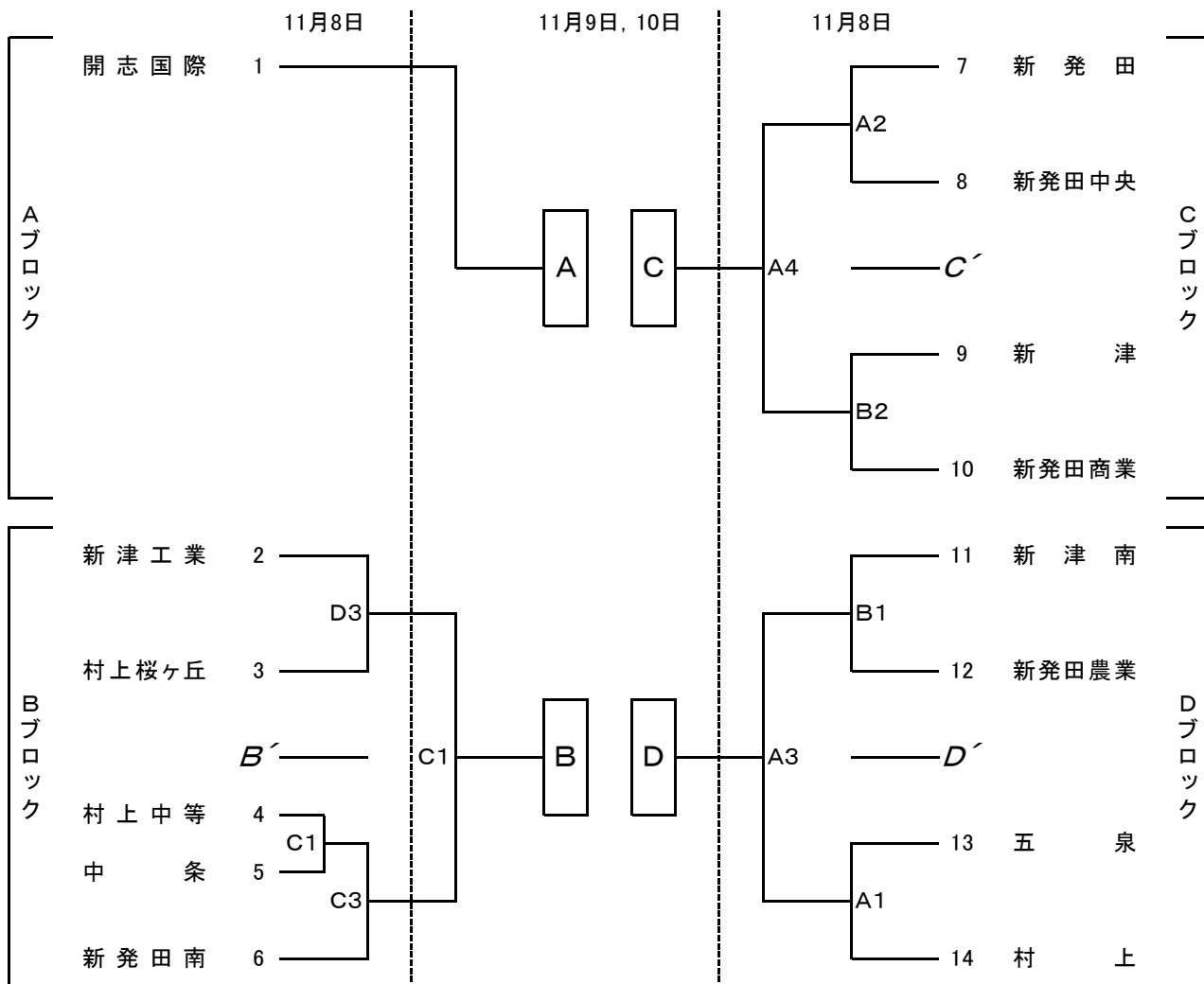


令和6年度 新潟県高等学校秋季地区体育大会
下越地区バスケットボール大会

男子組合せ

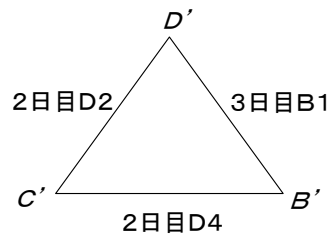


《男子決勝リーグ》

2日目	
対戦	コート
B-A	C3
D-C	A3

3日目	
対戦	コート
C-A	A2
D-B	B2
A-D	A4
B-C	B4

《男子順位決定リーグ》



《試合開始時刻》

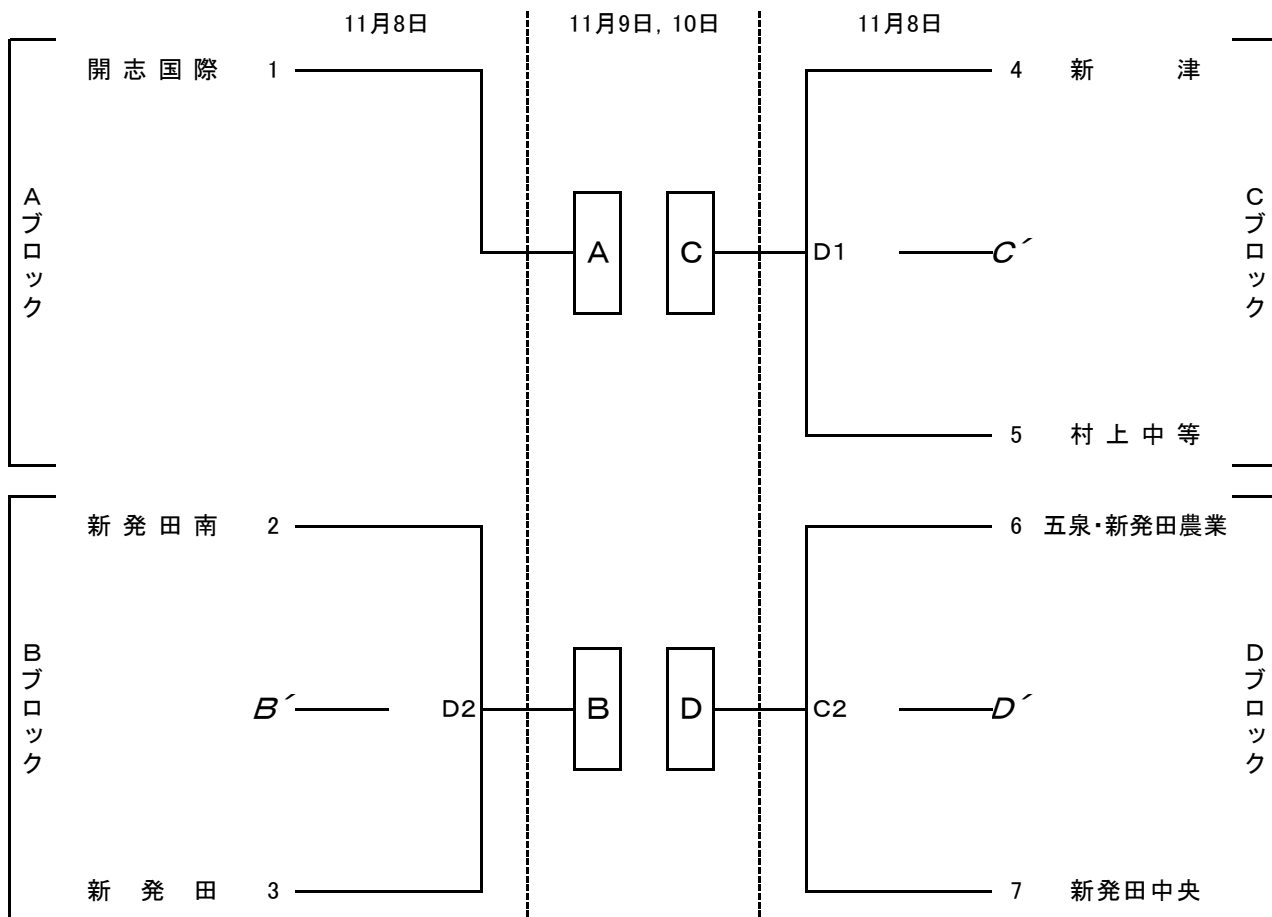
	1日目	2日目	3日目
第1試合	10:00~	10:00~	10:00~
第2試合	11:40~	11:40~	11:40~
第3試合	13:20~	14:00~	13:20~
第4試合	15:00~	15:40~	15:00~

《会場》

A・B	神林総合体育館
C・D	胎内市総合体育館

令和6年度 新潟県高等学校秋季地区体育大会
下越地区バスケットボール大会

女子組合せ

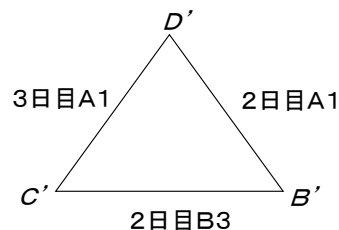


《女子決勝リーグ》

2日目	
対戦	コート
A-C	A2
B-D	B2
B-A	A4
D-C	B4

3日目	
対戦	コート
A-D	A3
C-B	B3

《女子順位決定リーグ》



《試合開始時刻》

	1日目	2日目	3日目
第1試合	10:00～	10:00～	10:00～
第2試合	11:40～	11:40～	11:40～
第3試合	13:20～	14:00～	13:20～
第4試合	15:00～	15:40～	15:00～

《会場》

A・B	神林総合体育館
C・D	胎内市総合体育館