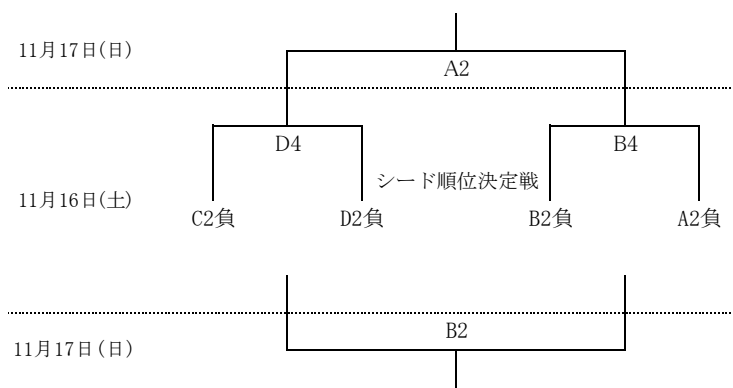
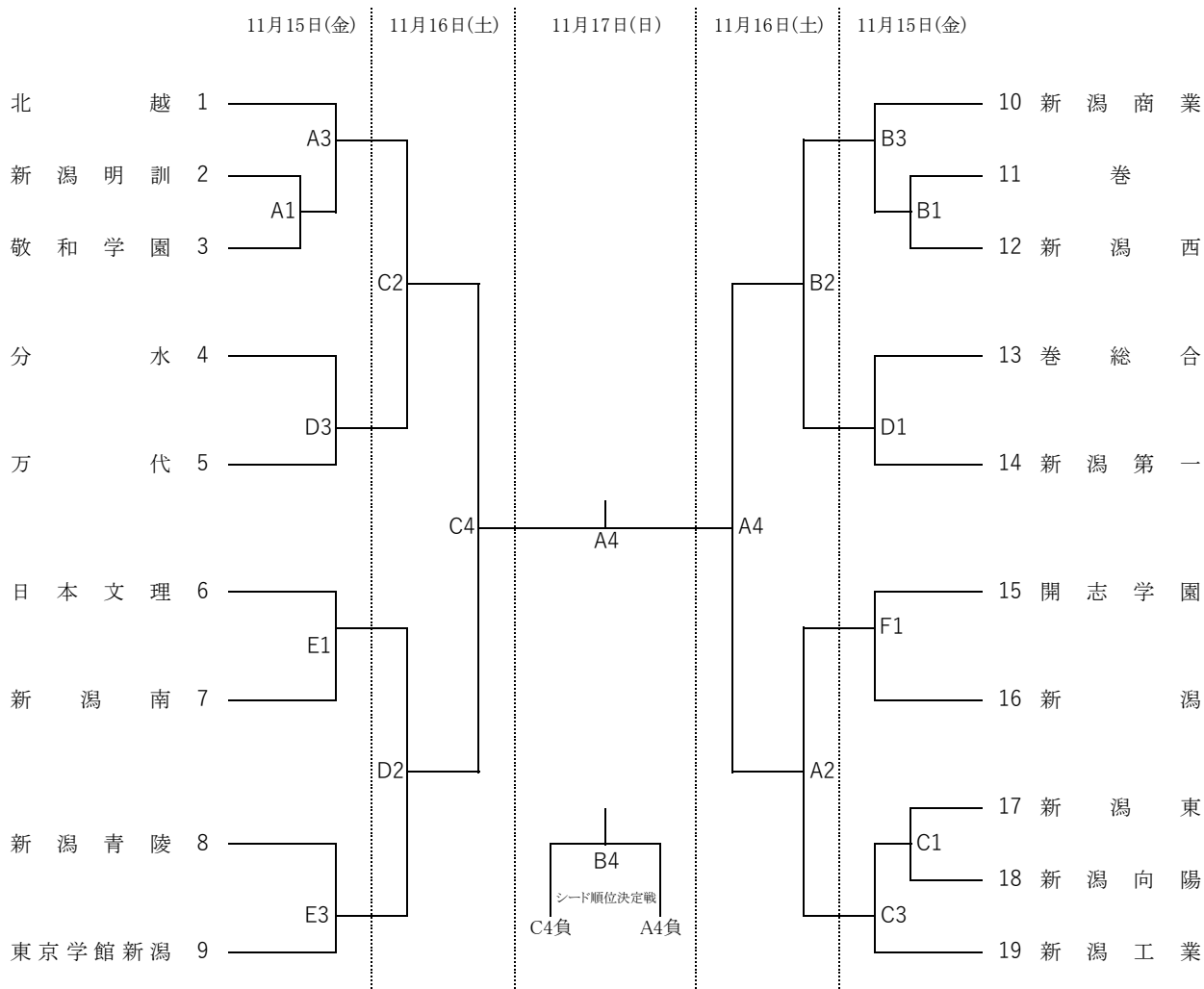


令和6年度 新潟県高等学校秋季地区体育大会 新潟地区バスケットボール大会
 期日: 令和6年11月15日~11月17日 会場: 新潟市体育館 他

男子組合せ



《試合時間》

- 第1試合
- 第2試合
- 第3試合
- 第4試合

(1日目)

- 10:00~
- 11:40~
- 13:20~

(2・3日目)

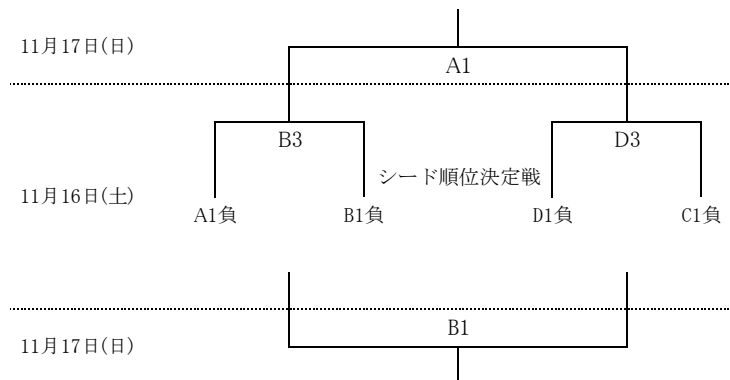
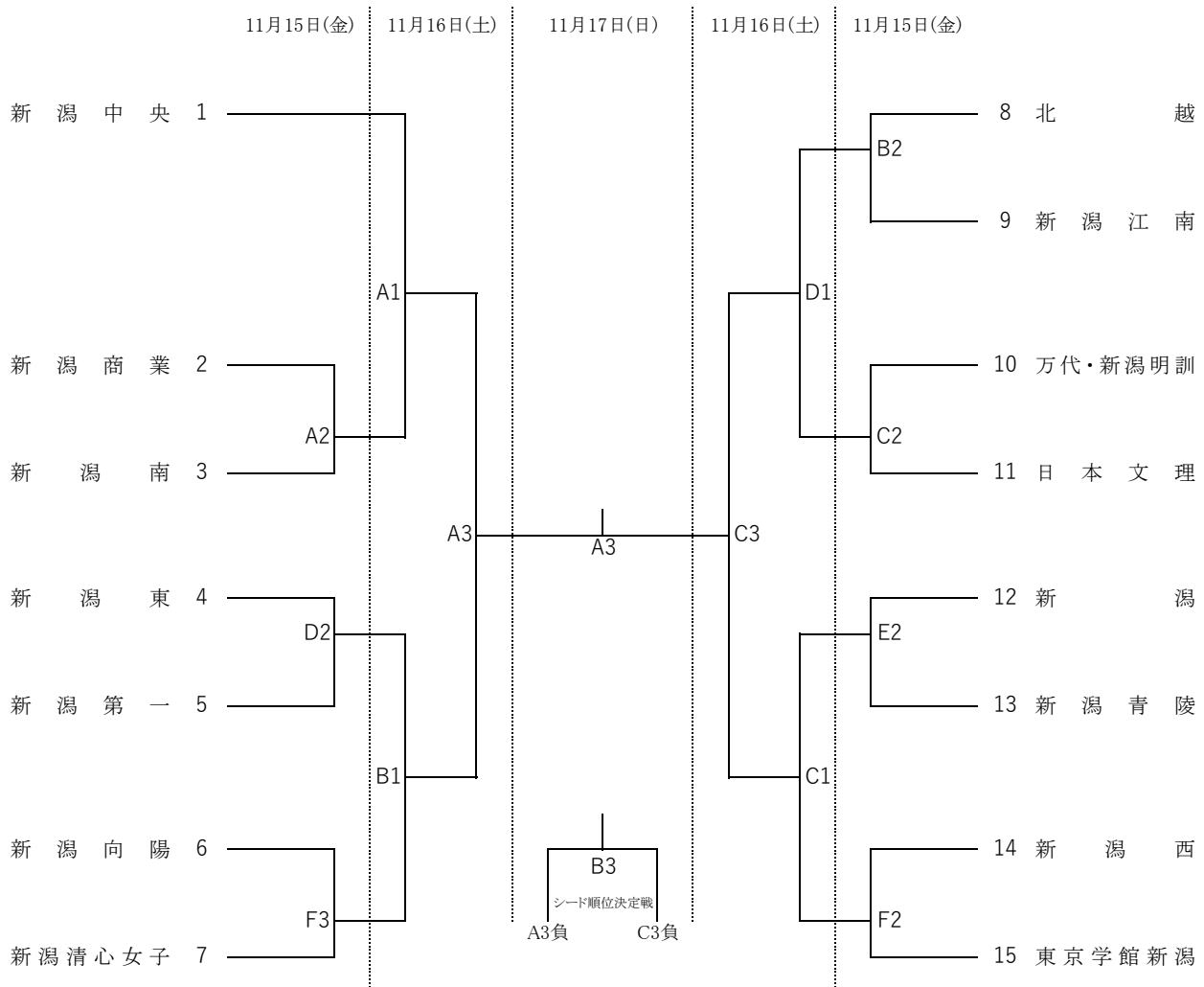
- 9:30~
- 11:10~
- 12:50~
- 14:30~

《会場》

- A・B 新潟市体育館
- C・D 新潟市黒埼地区総合体育館
- E・F 新潟市西総合スポーツセンター

令和6年度 新潟県高等学校秋季地区体育大会 新潟地区バスケットボール大会
 期日: 令和6年11月15日~11月17日 会場: 新潟市体育館 他

女子組合せ



《試合時間》	(1日目)	(2・3日目)	《会場》
第1試合	10:00~	9:30~	A・B 新潟市体育館
第2試合	11:40~	11:10~	C・D 新潟市黒埼地区総合体育館
第3試合	13:20~	12:50~	E・F 新潟市西総合スポーツセンター
第4試合		14:30~	