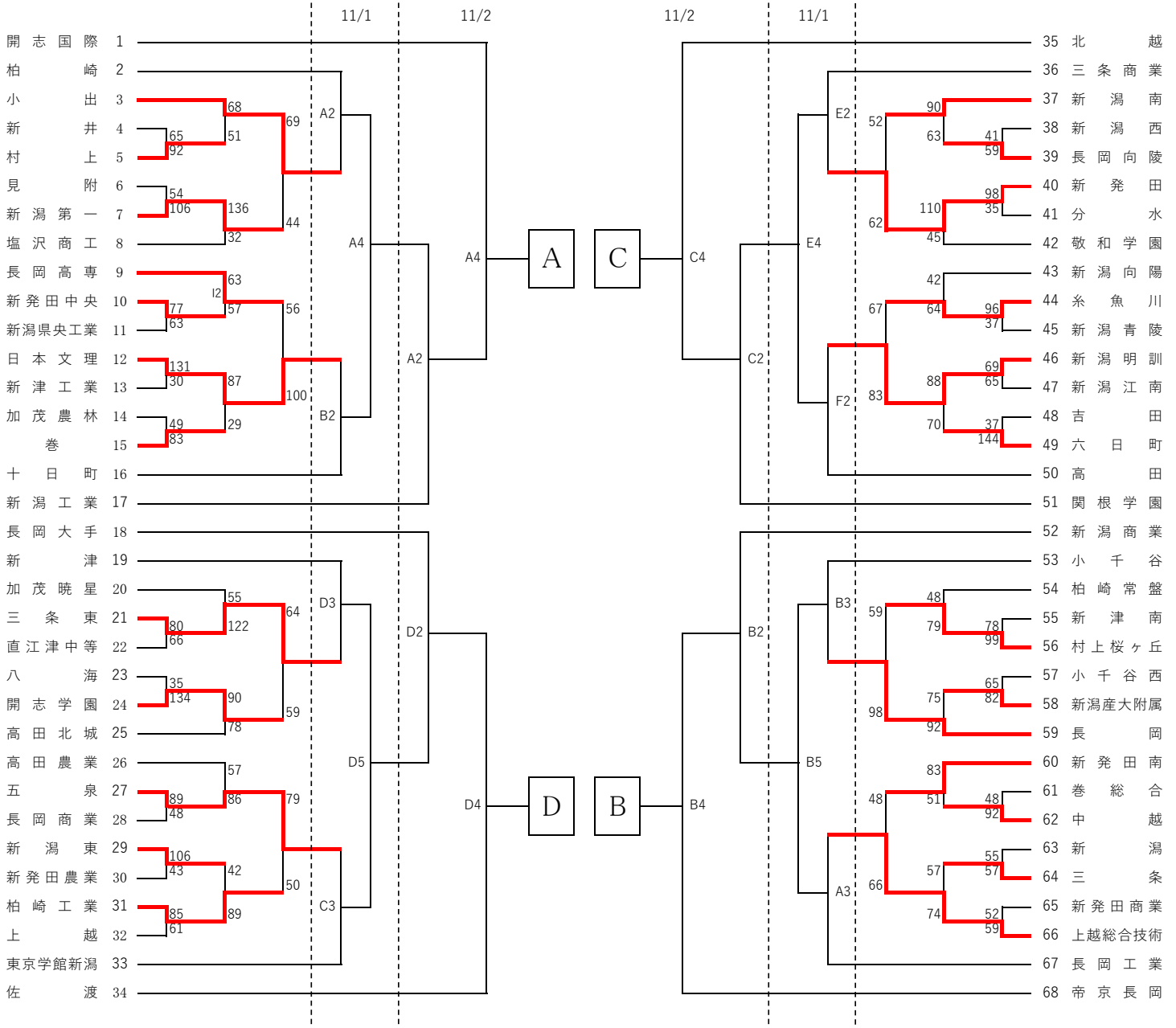


# 第77回新潟県高等学校バスケットボール選手権大会

## 兼 ウィンターカップ2024 第77回全国高等学校バスケットボール選手権大会新潟県予選会

### 組合せ（男子）



#### 決勝リーグ日程

11月3日(日)	Aコート		Bコート	
	第1試合	D-A	C-B	
第3試合	A-C	B-D		

11月4日(月)	特設
	D-C
	A-B

#### 【試合会場】

特設	新潟市東総合スポーツセン
A・B	長岡市市民体育館
C・D	長岡市北部体育館
E・F	長岡市南部体育館
G・H	県立長岡工業高等学校
I・J	新潟市黒埼地区総合体育館
K・L	新潟市西総合スポーツセン
M・N	新潟市体育館
O・P	新潟市横越総合体育館

#### 【試合時間】

	11月1日	11月2・3日	11月4日
第1試合	9:00	10:00	10:00
第2試合	10:40	11:40	11:40
第3試合	12:20	13:20	14:00
第4試合	14:00	15:00	
第5試合	15:40		
開場時間	8:00	9:00	9:00