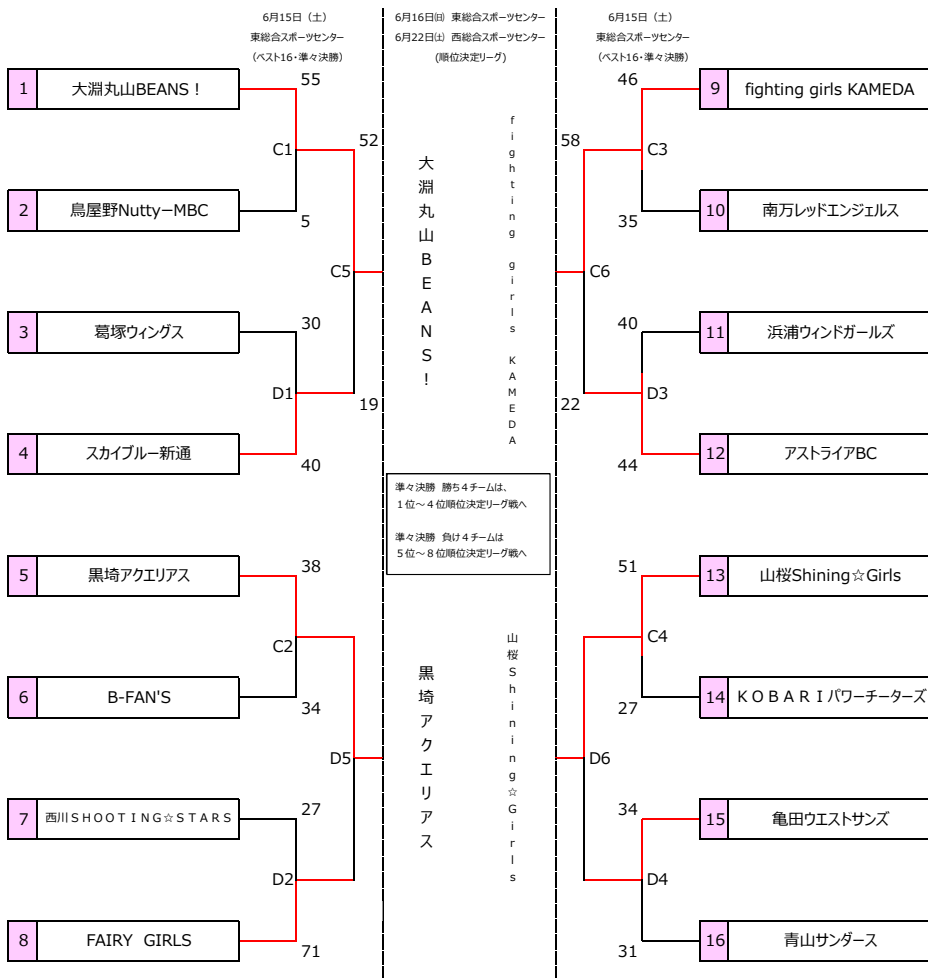


第3回 東北電力にいがた杯 新潟県U12バスケットボール大会 新潟支部予選

【女子予選リーグ】 開催期間：5月11日(土)～6月2日(日) 各小学校会場にて開催

| Aリーグ | Bリーグ | Cリーグ | Dリーグ | Eリーグ | Fリーグ | Gリーグ | Hリーグ |
|------------|-------------|-----------------------|-------------|--------------|---------------------------|-----------------|------------------|
| 大淵丸山BEANS! | 浜浦ウインドガールズ | fighting girls KAMEDA | FAIRY GIRLS | 黒埼アクエリアス | アストライアBC | 南万レッドエンジェルズ | 横越ハリケンキッズ |
| 赤塚スワズ | 鏡湖レインボ-ミラース | 日和山スターズ | 葛塚ウイングス | 女池グローリーガールズ | nBb-1on1 GROWTH BOX GIRLS | 東わかき | 西川SHOOTING☆STARS |
| 木戸ブルーサンダース | 内野リトルスターズ | マリンシューターズ真砂 | 紫竹山パープルクルフ | 鳥屋野Nutty-MBC | 亀田ウエストサンズ | ヴィクトリーファイター南 | 松浜ワイルドキャッツ |
| ペンタゴン上所 | 青山サンダース | KOBARIパワーチーターズ | BOMBERS | ラッキーガールズ竹尾 | BlueGhost Comets | 山桜Shining☆Girls | スカイブルー新通 |
| B-FAN'S | | | | | | | |

【女子決勝トーナメント】



【女子予選リーグ】 開催期間：5月11日(土)～6月2日(日) 各小学校会場にて開催

| Aリーグ① | | Aリーグ② | |
|-------|------------|-------|------------|
| 1 | 大淵丸山BEANS! | 3 | 木戸ブルーサンダース |
| 2 | 赤塚スワズ | 4 | ペンタゴン上所 |
| | | 5 | B-FAN'S |

| Cリーグ | |
|------|-----------------------|
| 10 | fighting girls KAMEDA |
| 11 | 日和山スターズ |
| 12 | マリンシューターズ真砂 |
| 13 | KOBARIパワーチーターズ |

| Bリーグ | |
|------|-------------|
| 6 | 浜浦ウインドガールズ |
| 7 | 鏡湖レインボ-ミラース |
| 8 | 内野リトルスターズ |
| 9 | 青山サンダース |

| Eリーグ | |
|------|--------------|
| 18 | 黒埼アクエリアス |
| 19 | 女池グローリーガールズ |
| 20 | 鳥屋野Nutty-MBC |
| 21 | ラッキーガールズ竹尾 |

| Fリーグ | |
|------|---------------------------|
| 22 | アストライアBC |
| 23 | nBb-1on1 GROWTH BOX GIRLS |
| 24 | 亀田ウエストサンズ |
| 25 | BlueGhost Comets |

| Dリーグ | |
|------|-------------|
| 14 | FAIRY GIRLS |
| 15 | 葛塚ウイングス |
| 16 | 紫竹山パープルクルフ |
| 17 | BOMBERS |

| Gリーグ | |
|------|-----------------|
| 26 | 南万レッドエンジェルズ |
| 27 | 東わかき |
| 28 | ヴィクトリーファイター南 |
| 29 | 山桜Shining☆Girls |

| Hリーグ | |
|------|------------------|
| 30 | 横越ハリケンキッズ |
| 31 | 西川SHOOTING☆STARS |
| 32 | 松浜ワイルドキャッツ |
| 33 | スカイブルー新通 |

| Hリーグ | |
|------|------------------|
| 30 | 横越ハリケンキッズ |
| 31 | 西川SHOOTING☆STARS |
| 32 | 松浜ワイルドキャッツ |
| 33 | スカイブルー新通 |

| Hリーグ | |
|------|------------------|
| 30 | 横越ハリケンキッズ |
| 31 | 西川SHOOTING☆STARS |
| 32 | 松浜ワイルドキャッツ |
| 33 | スカイブルー新通 |

A,Bコート：鳥屋野総合体育館 C,Dコート：東総合スポーツセンター

| 試合 | 第1試合 | 第2試合 | 第3試合 | 第4試合 | 第5試合 | 第6試合 |
|----|------|-------|-------|-------|-------|-------|
| 時間 | 9:00 | 10:15 | 11:30 | 12:45 | 14:00 | 15:15 |