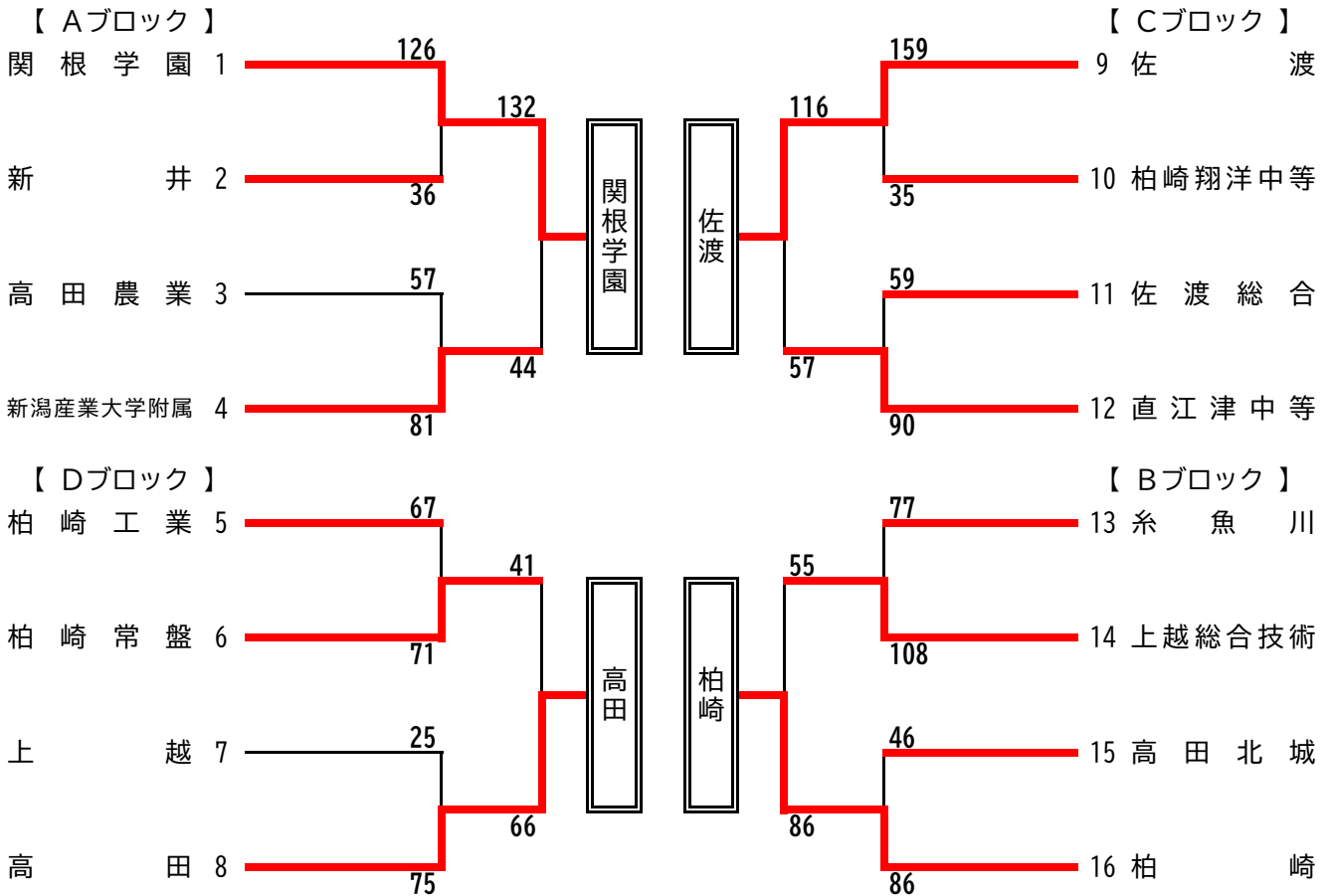


令和6年度 新潟県高等学校春季地区体育大会 上越・佐渡地区バスケットボール大会
 期日 令和6年4月26日～28日 会場：リージョンプラザ上越

【男子】



【決勝リーグ】

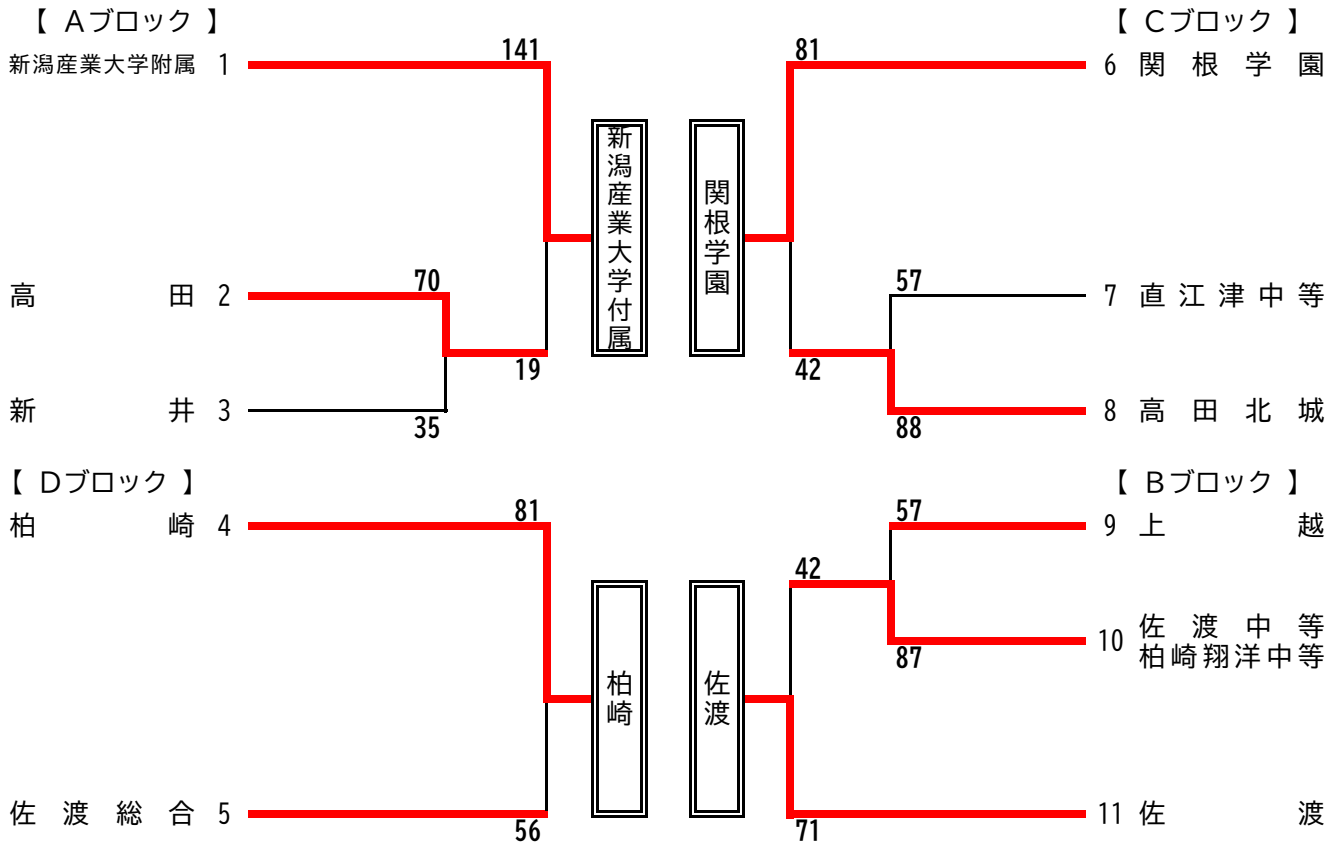
	関根学園	柏崎	佐渡	高田	勝敗	勝ち点	順位
関根学園	-	○ $\begin{pmatrix} 21 & - & 14 \\ 21 & - & 15 \\ 22 & - & 8 \\ 33 & - & 5 \end{pmatrix}$ 97 42	× $\begin{pmatrix} 12 & - & 24 \\ 14 & - & 19 \\ 20 & - & 18 \\ 10 & - & 10 \end{pmatrix}$ 56 71	○ $\begin{pmatrix} 23 & - & 4 \\ 19 & - & 11 \\ 13 & - & 8 \\ 16 & - & 17 \end{pmatrix}$ 71 40	2 勝 1 敗	5	2
柏崎	× $\begin{pmatrix} 14 & - & 21 \\ 15 & - & 21 \\ 8 & - & 22 \\ 5 & - & 33 \end{pmatrix}$ 42 97	-	× $\begin{pmatrix} 19 & - & 22 \\ 13 & - & 25 \\ 21 & - & 20 \\ 16 & - & 13 \end{pmatrix}$ 69 80	○ $\begin{pmatrix} 22 & - & 6 \\ 21 & - & 19 \\ 19 & - & 11 \\ 17 & - & 13 \end{pmatrix}$ 79 49	1 勝 2 敗	4	3
佐渡	○ $\begin{pmatrix} 24 & - & 12 \\ 19 & - & 14 \\ 18 & - & 20 \\ 10 & - & 10 \end{pmatrix}$ 71 56	○ $\begin{pmatrix} 22 & - & 19 \\ 25 & - & 13 \\ 20 & - & 21 \\ 13 & - & 16 \end{pmatrix}$ 80 69	-	○ $\begin{pmatrix} 29 & - & 14 \\ 16 & - & 15 \\ 20 & - & 20 \\ 21 & - & 7 \end{pmatrix}$ 86 56	3 勝 0 敗	6	1
高田	× $\begin{pmatrix} 4 & - & 23 \\ 11 & - & 19 \\ 8 & - & 13 \\ 17 & - & 16 \end{pmatrix}$ 40 71	× $\begin{pmatrix} 6 & - & 22 \\ 19 & - & 21 \\ 11 & - & 19 \\ 13 & - & 17 \end{pmatrix}$ 49 79	× $\begin{pmatrix} 14 & - & 29 \\ 15 & - & 16 \\ 20 & - & 20 \\ 7 & - & 21 \end{pmatrix}$ 56 86	-	0 勝 3 敗	3	3

1位 佐渡高等学校 2位 関根学園高等学校
 3位 柏崎高等学校 3位 高田高等学校

順位については、3位は2チームとする。

令和6年度 新潟県高等学校春季地区体育大会 上越・佐渡地区バスケットボール大会
 期日 令和6年4月26日～28日 会場：リージョンプラザ上越

【女子】



〔決勝リーグ〕

	新潟産業大学附属	佐渡	関根学園	柏崎	勝敗	勝ち点	順位
新潟産業大学附属	-	106 $\begin{pmatrix} 26 & - & 13 \\ 20 & - & 19 \\ 35 & - & 11 \\ 25 & - & 8 \end{pmatrix}$	56 $\begin{pmatrix} 16 & - & 12 \\ 11 & - & 15 \\ 14 & - & 10 \\ 15 & - & 15 \end{pmatrix}$	116 $\begin{pmatrix} 34 & - & 6 \\ 34 & - & 6 \\ 28 & - & 3 \\ 20 & - & 13 \end{pmatrix}$	3 勝 0 敗	6	1
佐渡	51 $\begin{pmatrix} 13 & - & 26 \\ 19 & - & 20 \\ 11 & - & 35 \\ 8 & - & 25 \end{pmatrix}$	-	75 $\begin{pmatrix} 21 & - & 17 \\ 18 & - & 8 \\ 17 & - & 10 \\ 19 & - & 15 \end{pmatrix}$	112 $\begin{pmatrix} 29 & - & 8 \\ 31 & - & 12 \\ 23 & - & 11 \\ 29 & - & 20 \end{pmatrix}$	2 勝 1 敗	5	2
関根学園	52 $\begin{pmatrix} 12 & - & 16 \\ 15 & - & 11 \\ 10 & - & 14 \\ 15 & - & 15 \end{pmatrix}$	50 $\begin{pmatrix} 17 & - & 21 \\ 8 & - & 18 \\ 10 & - & 17 \\ 15 & - & 19 \end{pmatrix}$	-	69 $\begin{pmatrix} 22 & - & 3 \\ 10 & - & 4 \\ 23 & - & 17 \\ 14 & - & 23 \end{pmatrix}$	1 勝 2 敗	4	3
柏崎	28 $\begin{pmatrix} 6 & - & 34 \\ 6 & - & 34 \\ 3 & - & 28 \\ 13 & - & 20 \end{pmatrix}$	51 $\begin{pmatrix} 8 & - & 29 \\ 12 & - & 31 \\ 11 & - & 23 \\ 20 & - & 29 \end{pmatrix}$	47 $\begin{pmatrix} 3 & - & 22 \\ 4 & - & 10 \\ 17 & - & 23 \\ 23 & - & 14 \end{pmatrix}$	-	0 勝 3 敗	3	3

1位 新潟産業大学附属高等学校 2位 佐渡高等学校

3位 関根学園高等学校 3位 柏崎高等学校

順位については、3位は2チームとする。