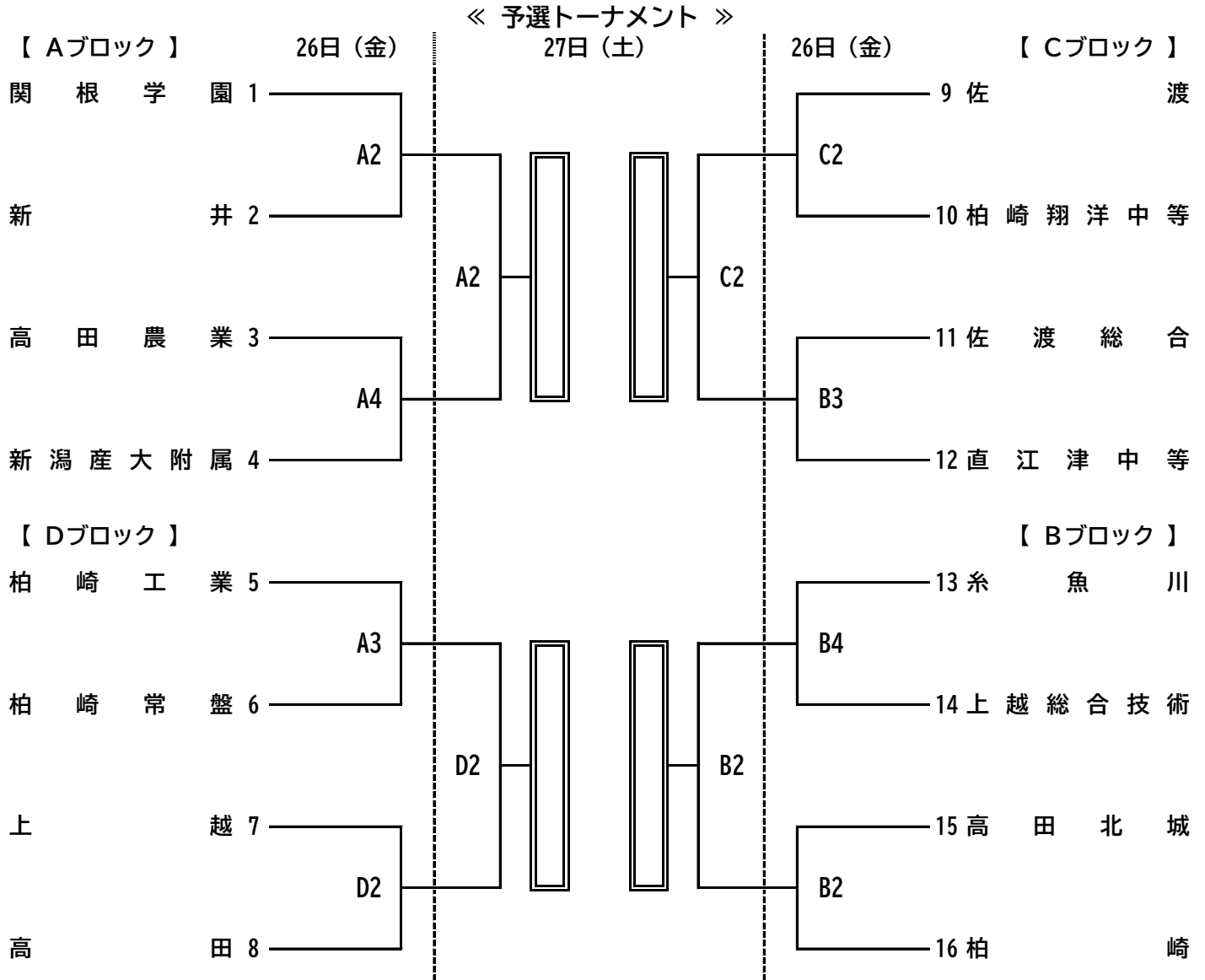


令和6年度 新潟県高等学校春季地区体育大会 上越・佐渡地区バスケットボール大会

期日：令和6年4月26日～28日 会場：A, B, C, D リージョンプラザ上越

男子の部 組み合わせ



《 決勝リーグ 》

期日	試合順	Aコート	Bコート
27日 (土)	4	Aブロック1位 (淡) vs Cブロック1位 (濃)	Dブロック1位 (淡) vs Bブロック1位 (濃)

期日	試合順	Aコート	Bコート
28日 (日)	2	前日 A4 勝者 (濃) vs 前日 B4 敗者 (淡)	前日 A4 敗者 (濃) vs 前日 B4 勝者 (淡)
	4	前日 A4 勝者 (淡) vs 前日 B4 勝者 (濃)	前日 A4 敗者 (淡) vs 前日 B4 敗者 (濃)

《 試合時間 》

	第1試合	第2試合	第3試合	第4試合
26日 (金)	10:00～	11:40～	13:20～	15:00～
27日 (土)	10:00～	11:40～	13:20～	15:00～
28日 (日)	9:00～	10:40～	12:20～	14:00～