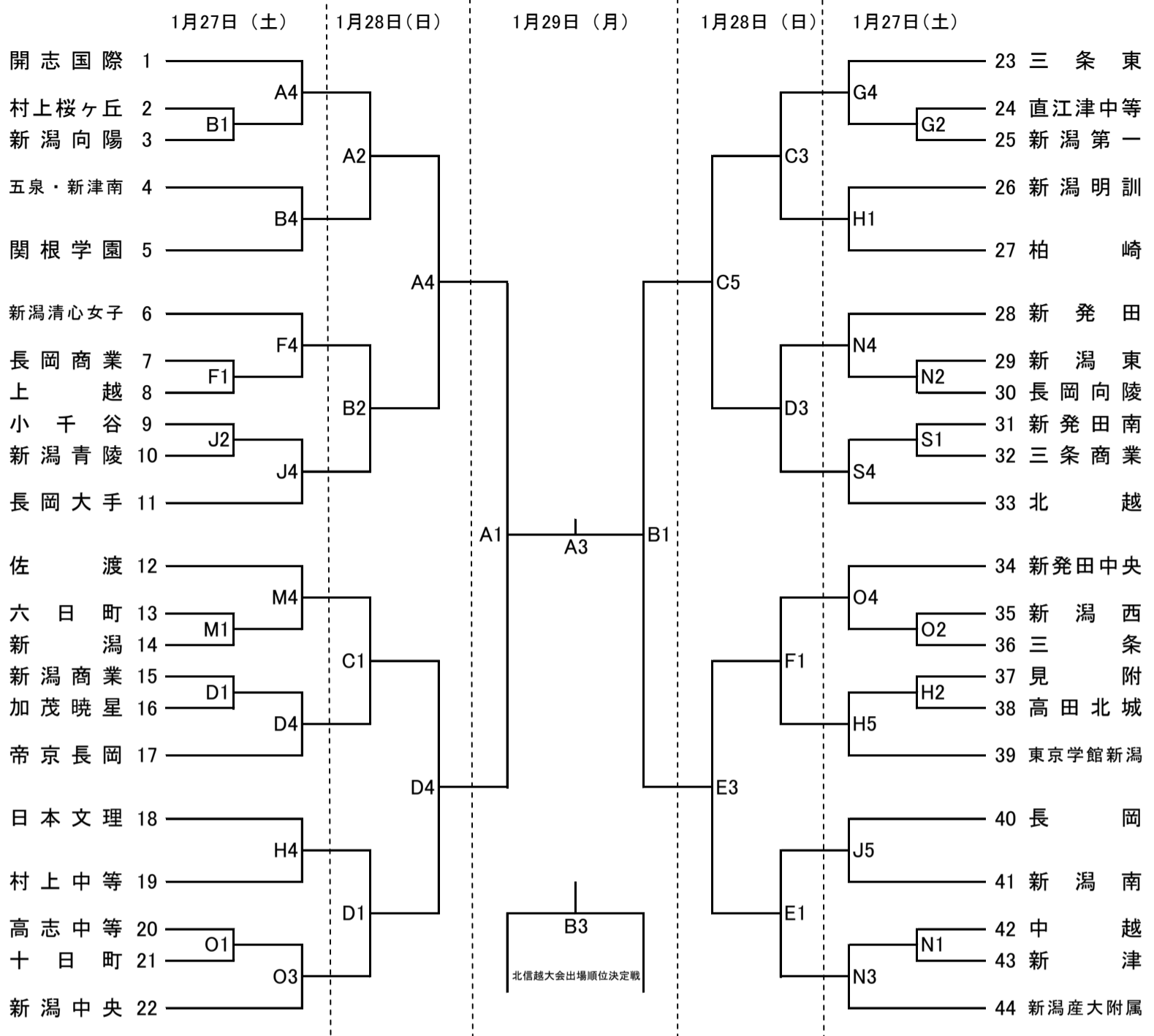


第52回 BSN杯 新潟県高等学校バスケットボール大会 女子組み合わせ



北信越大会出場順位決定戦

コート	会場
A・B	新潟市鳥屋野総合体育館
C・D	新潟市西総合スポーツセンター
E・F	新潟市黒埼地区総合体育館
G・H	新潟市白根カルチャーセンター
I・J・K	長岡市市民体育館
L・M	新潟高等学校
N・O	新潟中央高等学校
P・Q	新潟南高等学校
R・S	新発田南高等学校

試合時間		
1/27(土)	1/28(日)	1/29(月)
第1試合 9:00~	第1試合 9:00~	女子準決勝 9:00~
第2試合 10:40~	第2試合 10:40~	男子準決勝 10:40~
第3試合 12:20~	第3試合 12:20~	女子決勝・北信越代表決定戦 12:20~
第4試合 14:00~	第4試合 14:00~	男子決勝・北信越代表決定戦 14:00~
第5試合 15:40~	第5試合 15:40~	