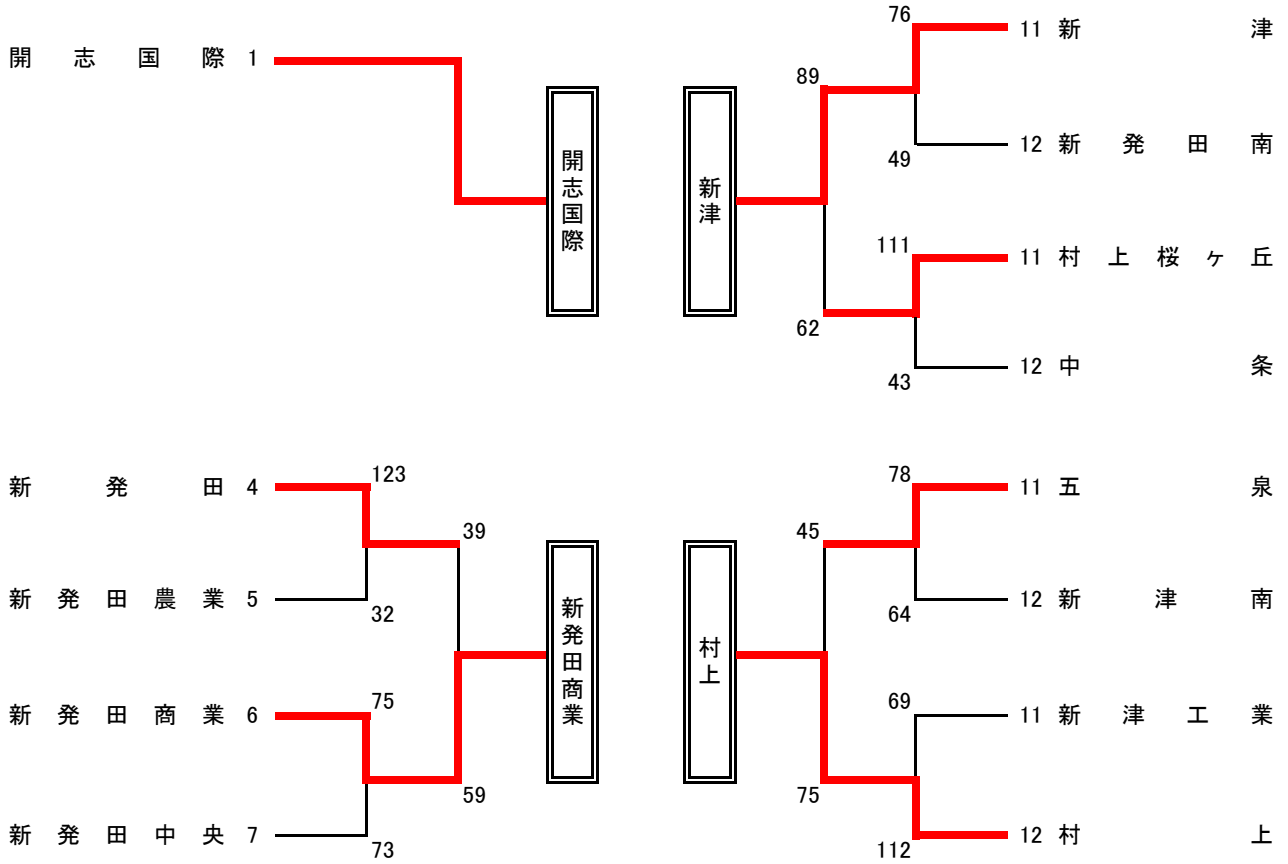


令和5年度 新潟県高等学校秋季地区体育大会 下越地区バスケットボール大会  
 期日: 令和5年11月10日~12日 会場: 新発田市カルチャーセンター 他

【男子の部】



〔決勝リーグ〕

	開志国際	新発田商業	新津	村上	勝敗	勝ち点	順位
開志国際		○ ( 36 - 10 ) ( 35 - 12 ) ( 44 - 12 ) 48 ( 34 - 14 ) ( - )	○ ( 20 - 20 ) ( 35 - 14 ) ( 29 - 14 ) 55 ( 31 - 7 ) ( - )	○ ( 29 - 20 ) ( 27 - 11 ) ( 20 - 16 ) 59 ( 19 - 12 ) ( - )	3 勝 0 敗	6	1位
新発田商業	× ( 10 - 36 ) ( 12 - 35 ) 48 ( 12 - 44 ) 149 ( 14 - 34 ) ( - )		× ( 15 - 22 ) ( 20 - 34 ) 59 ( 17 - 20 ) 94 ( 7 - 18 ) ( - )	× ( 19 - 22 ) ( 10 - 28 ) 59 ( 12 - 23 ) 85 ( 18 - 12 ) ( - )	0 勝 3 敗	3	3位
新津	× ( 20 - 20 ) ( 14 - 35 ) 55 ( 14 - 29 ) 115 ( 7 - 31 ) ( - )	○ ( 22 - 15 ) ( 34 - 20 ) 94 ( 20 - 17 ) 59 ( 18 - 7 ) ( - )		× ( 23 - 29 ) ( 26 - 20 ) 74 ( 14 - 25 ) 86 ( 11 - 12 ) ( - )	1 勝 2 敗	4	3位
村上	× ( 20 - 29 ) ( 11 - 27 ) 59 ( 16 - 20 ) 95 ( 12 - 19 ) ( - )	○ ( 22 - 19 ) ( 28 - 10 ) 85 ( 23 - 12 ) 59 ( 12 - 18 ) ( - )	○ ( 29 - 23 ) ( 20 - 26 ) 86 ( 25 - 14 ) 74 ( 12 - 11 ) ( - )		2 勝 1 敗	5	2位

第1位 開志国際高等学校

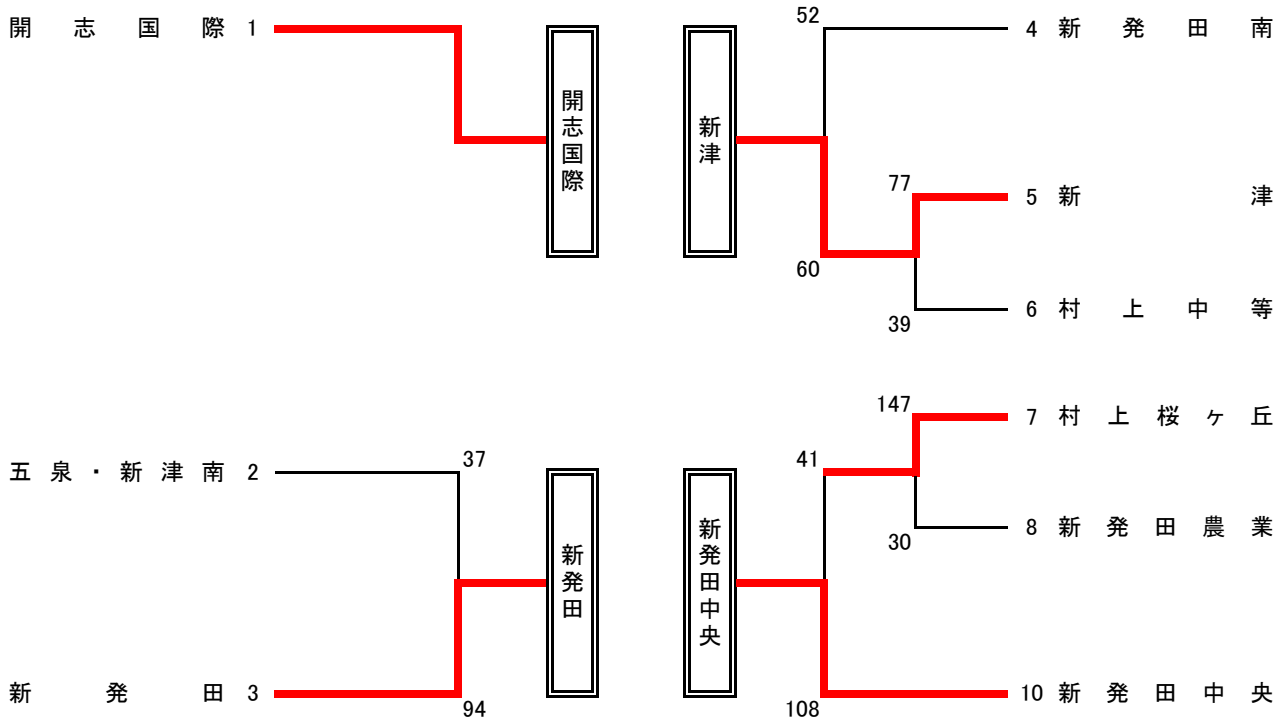
第2位 村上高等学校

第3位 新津高等学校

第3位 新発田商業高等学校

令和5年度 新潟県高等学校秋季地区体育大会 下越地区バスケットボール大会  
 期日: 令和5年11月10日~12日 会場: 新発田市カルチャーセンター 他

【女子の部】



〔決勝リーグ〕

	開志国際	新発田	新津	新発田中央	勝敗	勝ち点	順位	
開志国際		○ $\begin{pmatrix} 32 & - & 10 \\ 35 & - & 5 \\ 30 & - & 4 \\ 19 & - & 7 \\ - & - & - \end{pmatrix}$ 116 26	○ $\begin{pmatrix} 35 & - & 7 \\ 40 & - & 6 \\ 46 & - & 1 \\ 52 & - & 5 \\ - & - & - \end{pmatrix}$ 173 19	○ $\begin{pmatrix} 28 & - & 13 \\ 33 & - & 14 \\ 32 & - & 10 \\ 40 & - & 15 \\ - & - & - \end{pmatrix}$ 133 52	3 勝 0 敗	6	1位	
新発田	×		○ $\begin{pmatrix} 26 & - & 9 \\ 24 & - & 16 \\ 20 & - & 19 \\ 21 & - & 6 \\ - & - & - \end{pmatrix}$ 91 50	×	61 77	1 勝 2 敗	4	3位
新津	×	×		×	45 94	0 勝 3 敗	3	3位
新発田中央	×	○	○			2 勝 1 敗	5	2位

第1位 開志国際高等学校

第2位 新発田中央高等学校

第3位 新発田高等学校

第3位 新津高等学校