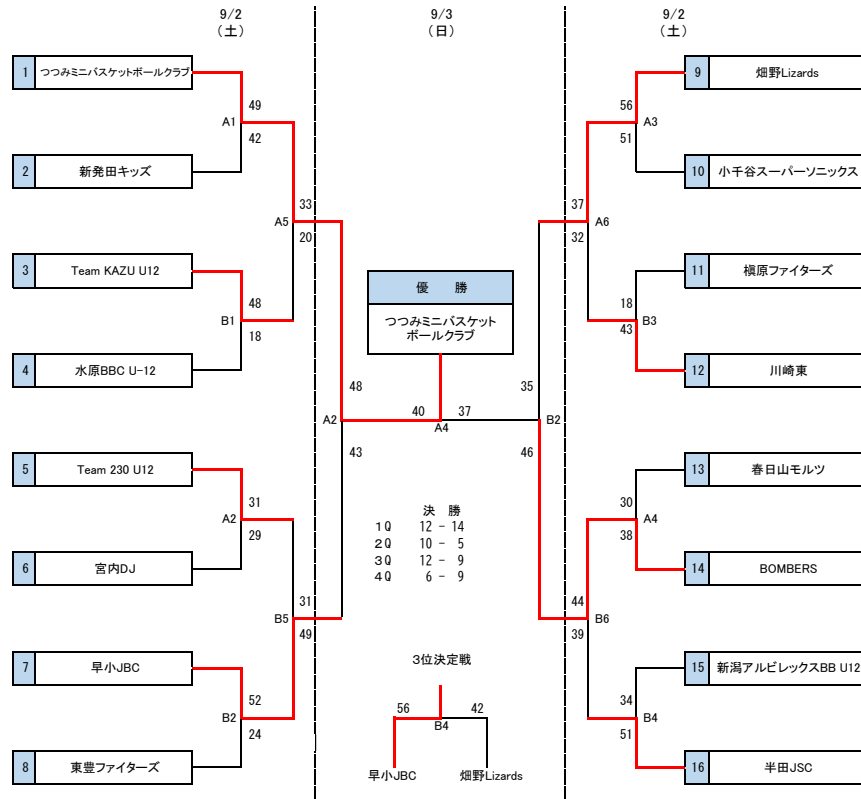


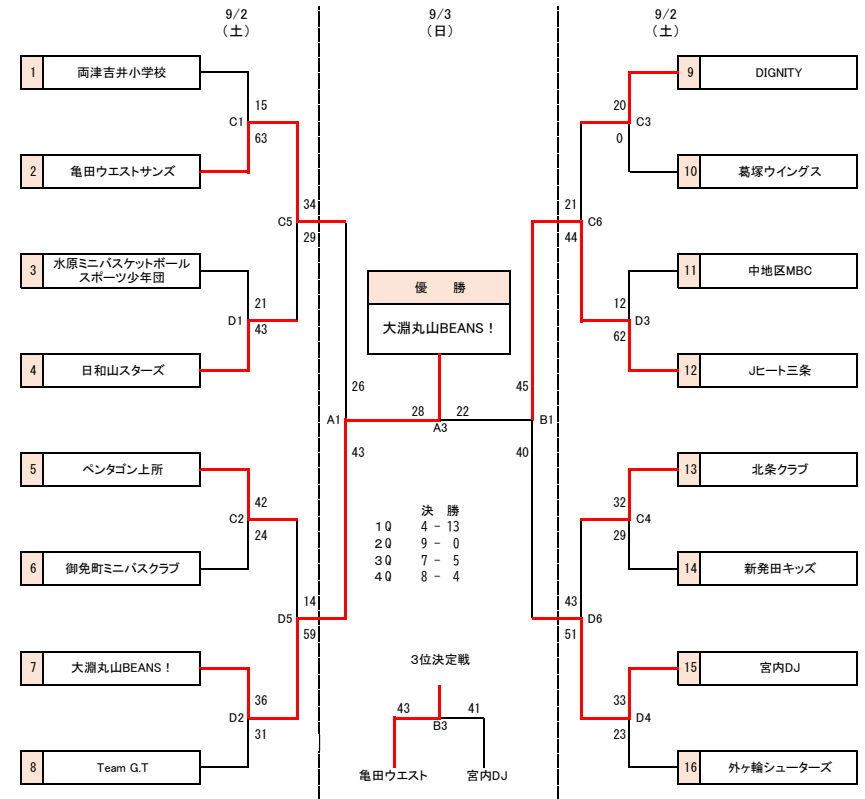
# 新潟日報杯 第17回新潟県フレッシュU10バスケットボール大会

会場：A,Bコート：東総合スポーツセンター C,Dコート：鳥屋野総合体育館 E,Fコート：中之口体育館

## 【男子トーナメント表】



## 【女子トーナメント表】



9月2日(土)

第1試合	第2試合	第3試合	第4試合	第5試合	第6試合
9:30~	10:45~	12:00~	13:15~	14:30~	15:45~

9月3日(日)

第1試合	第2試合	第3試合	第4試合
9:30~	11:00~	12:30~	14:00~