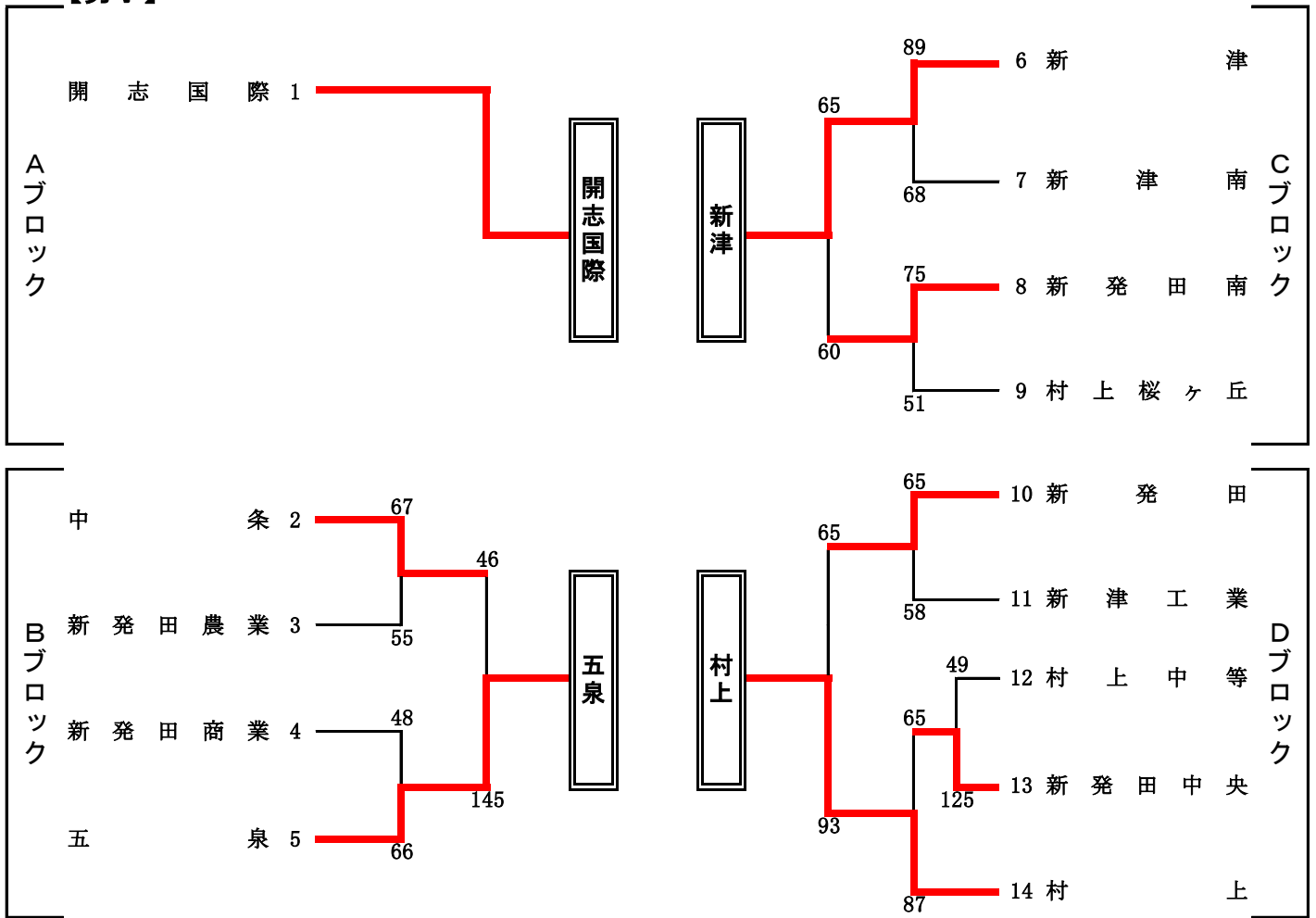


令和5年度 新潟県高等学校春季地区体育大会 下越地区バスケットボール大会
 期日：令和5年4月28日～30日 会場：新発田市カルチャーセンター 他

【男子】

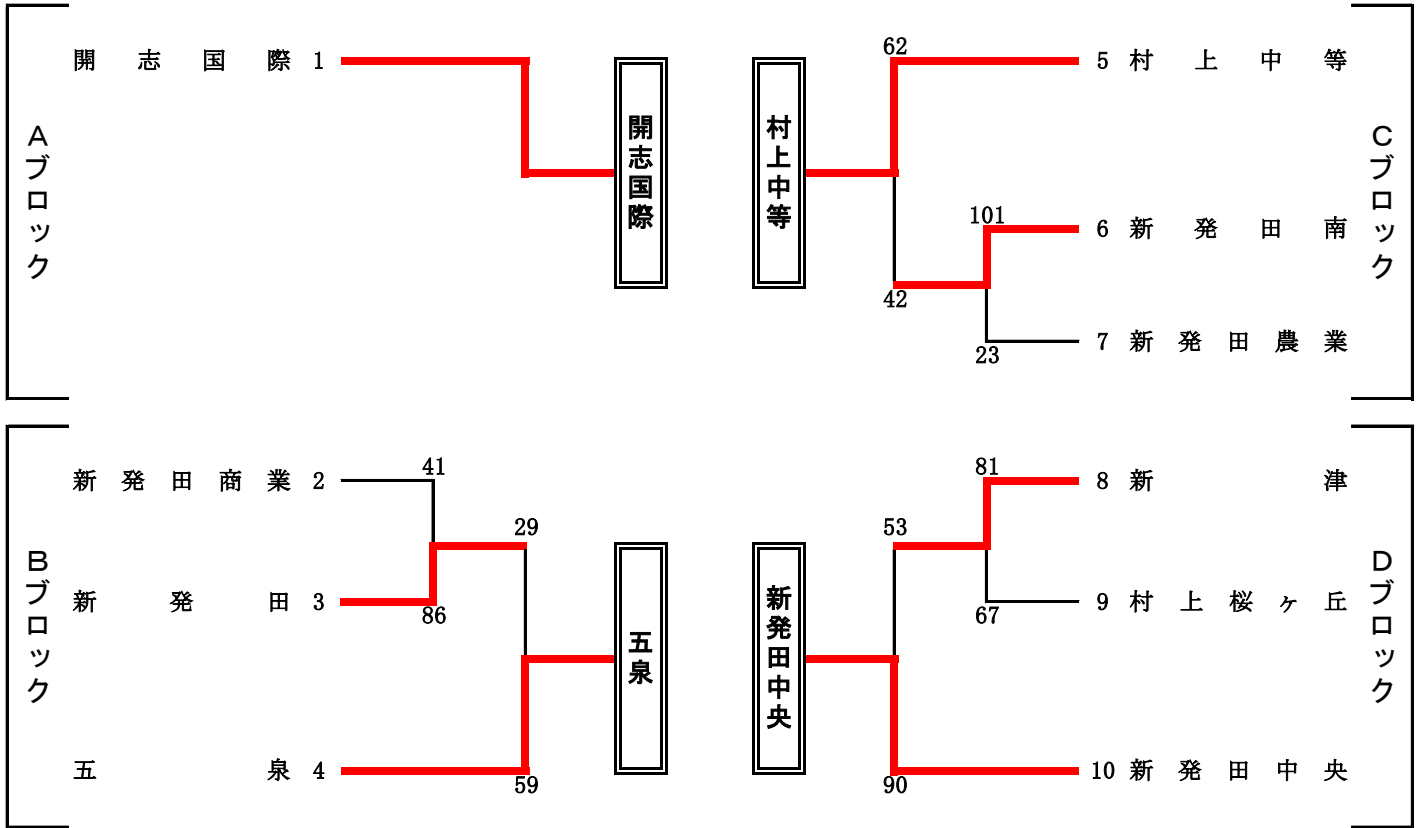


【決勝リーグ】

	開志国際	五泉	新津	村上	勝敗	勝ち点	順位
開志国際		○ 30 - 10 30 - 17 36 - 14 30 - 11 -	○ 31 - 4 24 - 9 27 - 12 33 - 10 -	○ 25 - 9 26 - 17 36 - 19 22 - 24 -	3勝0敗	6	1
五泉	× 10 - 30 17 - 30 14 - 36 11 - 30 -		× 20 - 19 7 - 21 16 - 11 18 - 14 -	× 18 - 17 13 - 18 16 - 30 20 - 20 -	0勝3敗	3	3
新津	× 4 - 31 9 - 24 12 - 27 10 - 33 -	○ 19 - 20 21 - 7 11 - 16 14 - 18 -		× 8 - 21 16 - 30 7 - 16 8 - 29 -	1勝2敗	4	3
村上	× 9 - 25 17 - 26 19 - 36 24 - 22 -	○ 17 - 18 18 - 13 30 - 16 20 - 20 -	○ 21 - 8 30 - 16 16 - 7 29 - 8 -		2勝1敗	5	2

令和5年度 新潟県高等学校春季地区体育大会 下越地区バスケットボール大会
 期日：令和5年4月28日～30日 会場：新発田市カルチャーセンター 他

【女子】



〔決勝リーグ〕

	開志国際	五泉	村上中等	新発田中央	勝敗	勝ち点	順位
開志国際		○ $\begin{pmatrix} 20 & - & 4 \\ 26 & - & 5 \\ 17 & - & 6 \\ 26 & - & 0 \\ - & & - \end{pmatrix}$	○ $\begin{pmatrix} 29 & - & 6 \\ 33 & - & 9 \\ 37 & - & 6 \\ 22 & - & 5 \\ - & & - \end{pmatrix}$	○ $\begin{pmatrix} 35 & - & 5 \\ 29 & - & 18 \\ 24 & - & 13 \\ 27 & - & 14 \\ - & & - \end{pmatrix}$	3 勝 0 敗	6	1
五泉	× $\begin{pmatrix} 4 & - & 20 \\ 5 & - & 26 \\ 6 & - & 17 \\ 0 & - & 26 \\ - & & - \end{pmatrix}$		○ $\begin{pmatrix} 17 & - & 14 \\ 11 & - & 14 \\ 13 & - & 8 \\ 23 & - & 12 \\ - & & - \end{pmatrix}$	× $\begin{pmatrix} 12 & - & 23 \\ 22 & - & 14 \\ 10 & - & 17 \\ 15 & - & 13 \\ - & & - \end{pmatrix}$	1 勝 2 敗	4	3
村上中等	× $\begin{pmatrix} 6 & - & 29 \\ 9 & - & 33 \\ 6 & - & 37 \\ 5 & - & 22 \\ - & & - \end{pmatrix}$	× $\begin{pmatrix} 14 & - & 17 \\ 14 & - & 11 \\ 8 & - & 13 \\ 12 & - & 23 \\ - & & - \end{pmatrix}$		× $\begin{pmatrix} 9 & - & 13 \\ 4 & - & 11 \\ 17 & - & 6 \\ 9 & - & 9 \\ 2 & - & 2 \\ 2 & - & 11 \end{pmatrix}$	0 勝 3 敗	3	3
新発田中央	× $\begin{pmatrix} 5 & - & 35 \\ 18 & - & 29 \\ 13 & - & 24 \\ 14 & - & 27 \\ - & & - \end{pmatrix}$	○ $\begin{pmatrix} 23 & - & 12 \\ 14 & - & 22 \\ 17 & - & 10 \\ 13 & - & 15 \\ - & & - \end{pmatrix}$	○ $\begin{pmatrix} 13 & - & 9 \\ 11 & - & 4 \\ 6 & - & 17 \\ 9 & - & 9 \\ 2 & - & 2 \\ 11 & - & 2 \end{pmatrix}$		2 勝 1 敗	5	2