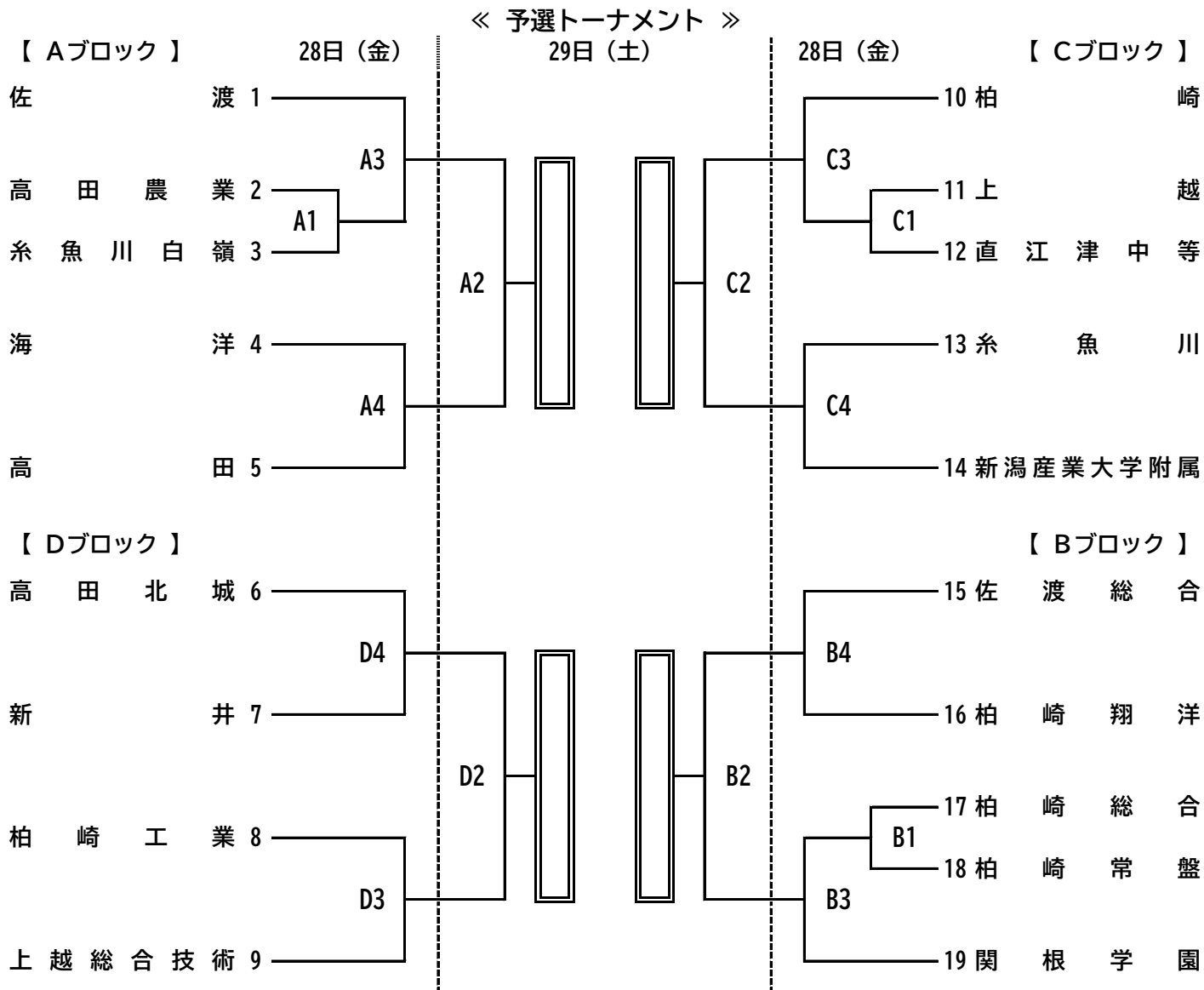


令和5年度 新潟県高等学校春季地区体育大会 上越・佐渡地区バスケットボール大会

期日：令和5年4月28日～30日 会場：A, B, C, D リージョンプラザ上越

男子の部 組み合わせ



《 決勝リーグ 》

期日	試合順	Aコート	Bコート
29日(土)	4	Aブロック1位(淡) vs Cブロック1位(濃)	Dブロック1位(淡) vs Bブロック1位(濃)

期日	試合順	Aコート	Bコート
30日(日)	2	前日 A4 勝者(濃) vs 前日 B4 敗者(淡)	前日 A4 敗者(濃) vs 前日 B4 勝者(淡)
	4	前日 A4 勝者(淡) vs 前日 B4 勝者(濃)	前日 A4 敗者(淡) vs 前日 B4 敗者(濃)

《 試合時間 》

	第1試合	第2試合	第3試合	第4試合	第5試合
28日(金)	9:00~	10:40~	12:20~	14:00~	15:40~
29日(土)	10:00~	11:40~	13:20~	15:00~	—
30日(日)	9:00~	10:40~	12:20~	14:00~	—