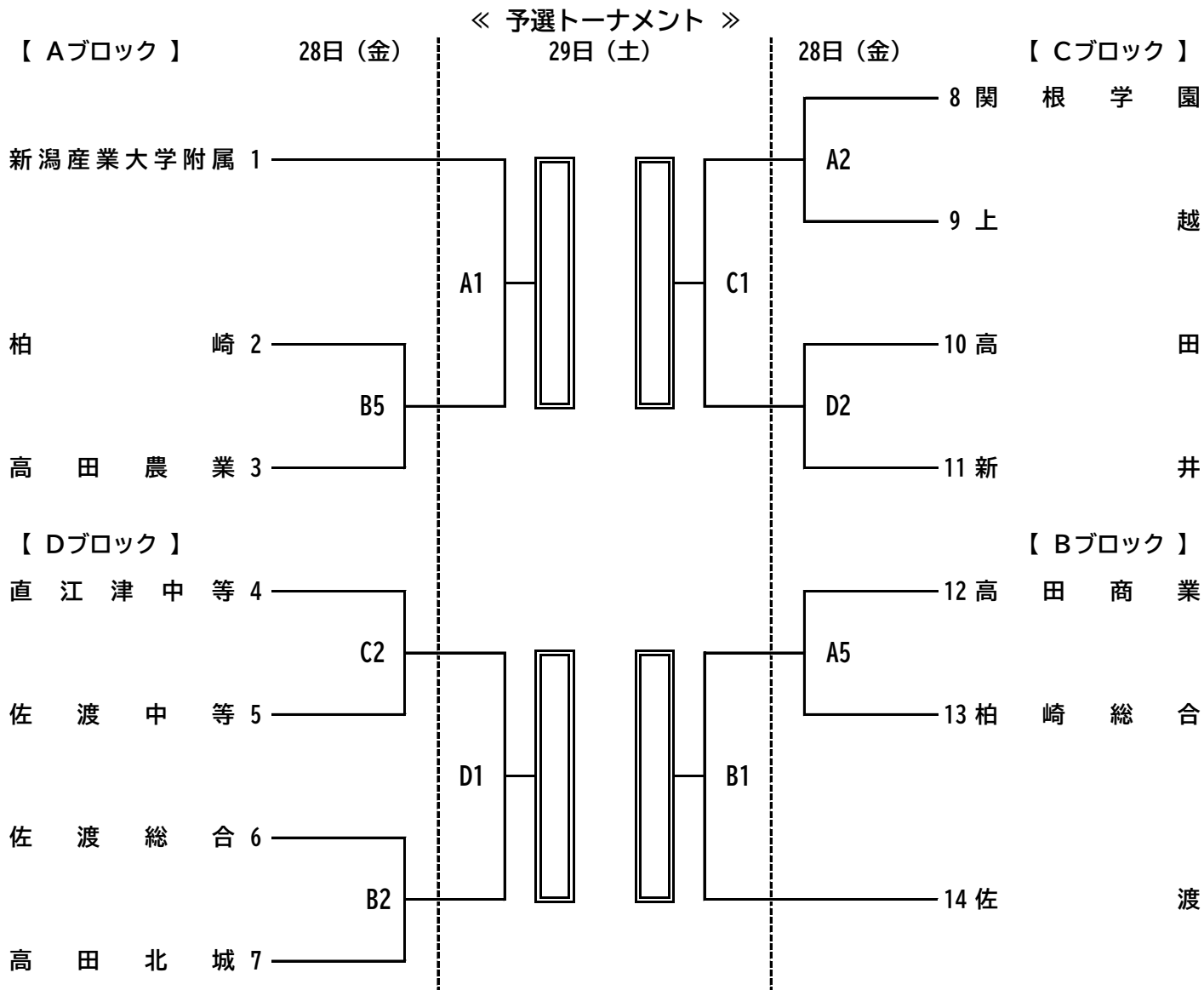


令和5年度 新潟県高等学校春季地区体育大会 上越・佐渡地区バスケットボール大会

期日：令和5年4月28日～30日 会場：A, B, C, D リージョンプラザ上越

女子の部 組み合わせ



《 決勝リーグ 》

期日	試合順	Aコート	Bコート
29日 (土)	3	Aブロック1位 (淡) vs Cブロック1位 (濃)	Dブロック1位 (淡) vs Bブロック1位 (濃)

期日	試合順	Aコート	Bコート
30日 (日)	1	前日 A3勝者 (濃) vs 前日 B3 敗者 (淡)	前日 A3 敗者 (濃) vs 前日 B3 勝者 (淡)
	3	前日 A3勝者 (淡) vs 前日 B3 勝者 (濃)	前日 A3 敗者 (淡) vs 前日 B3 敗者 (濃)

《 試合時間 》

	第1試合	第2試合	第3試合	第4試合	第5試合
28日 (金)	9:00～	10:40～	12:20～	14:00～	15:40～
29日 (土)	10:00～	11:40～	13:20～	15:00～	—
30日 (日)	9:00～	10:40～	12:20～	14:00～	—