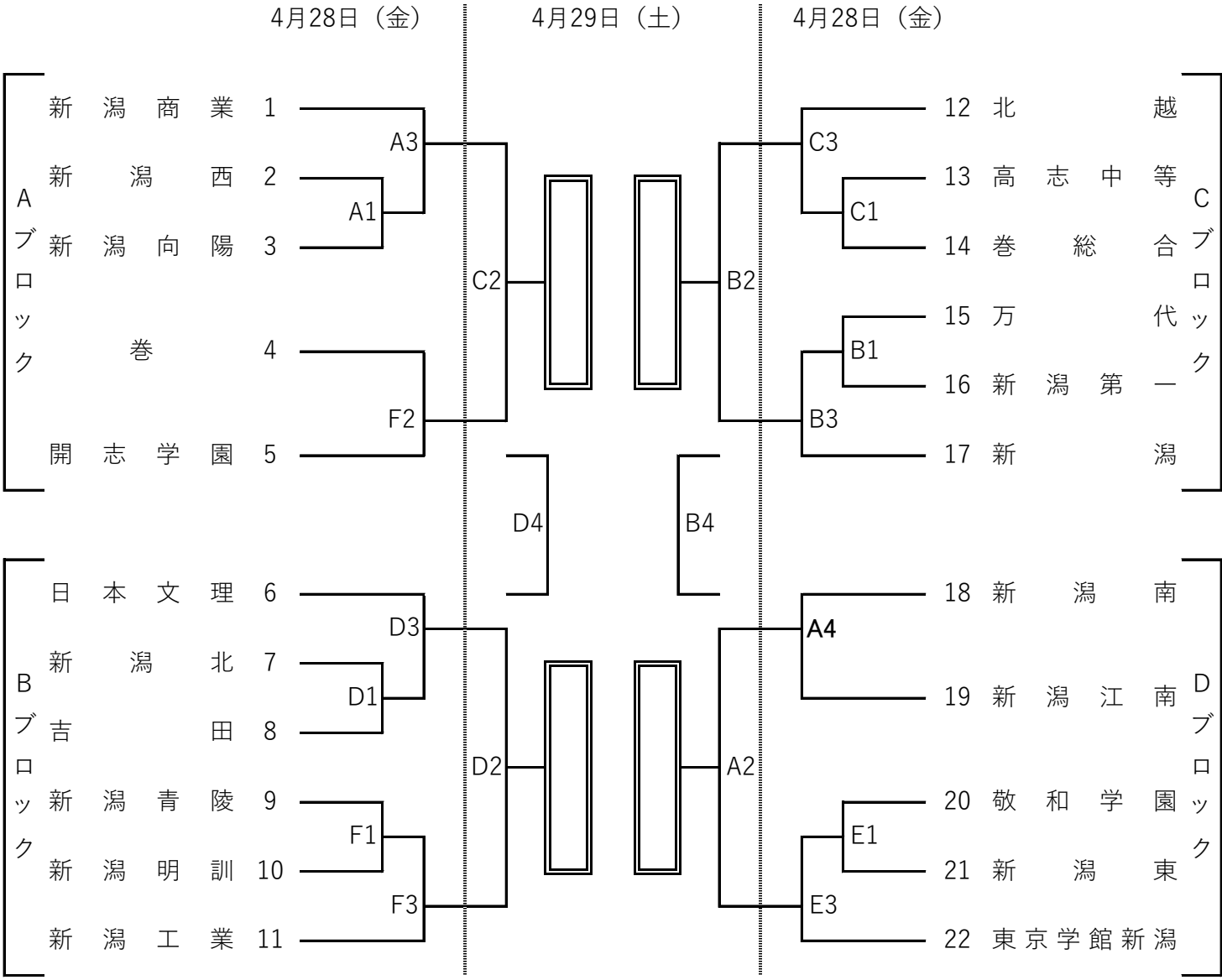


男子組合せ



《男子決勝リーグ》

4月29日(土)

対戦ブロック

AブロックーBブロック (C4)

CブロックーDブロック (A4)

4月30日(日)

対戦ブロック

CブロックーAブロック (A2)

DブロックーBブロック (B2)

AブロックーDブロック (A4)

BブロックーCブロック (B4)

《会場》

A・B 新潟市鳥屋野総合体育館

C・D 新潟市西総合スポーツセンター

E・F 新潟市亀田総合体育館

《試合時間》

4月28日(金)・29日(土)・30日(日)

第1試合 9 : 30 ~

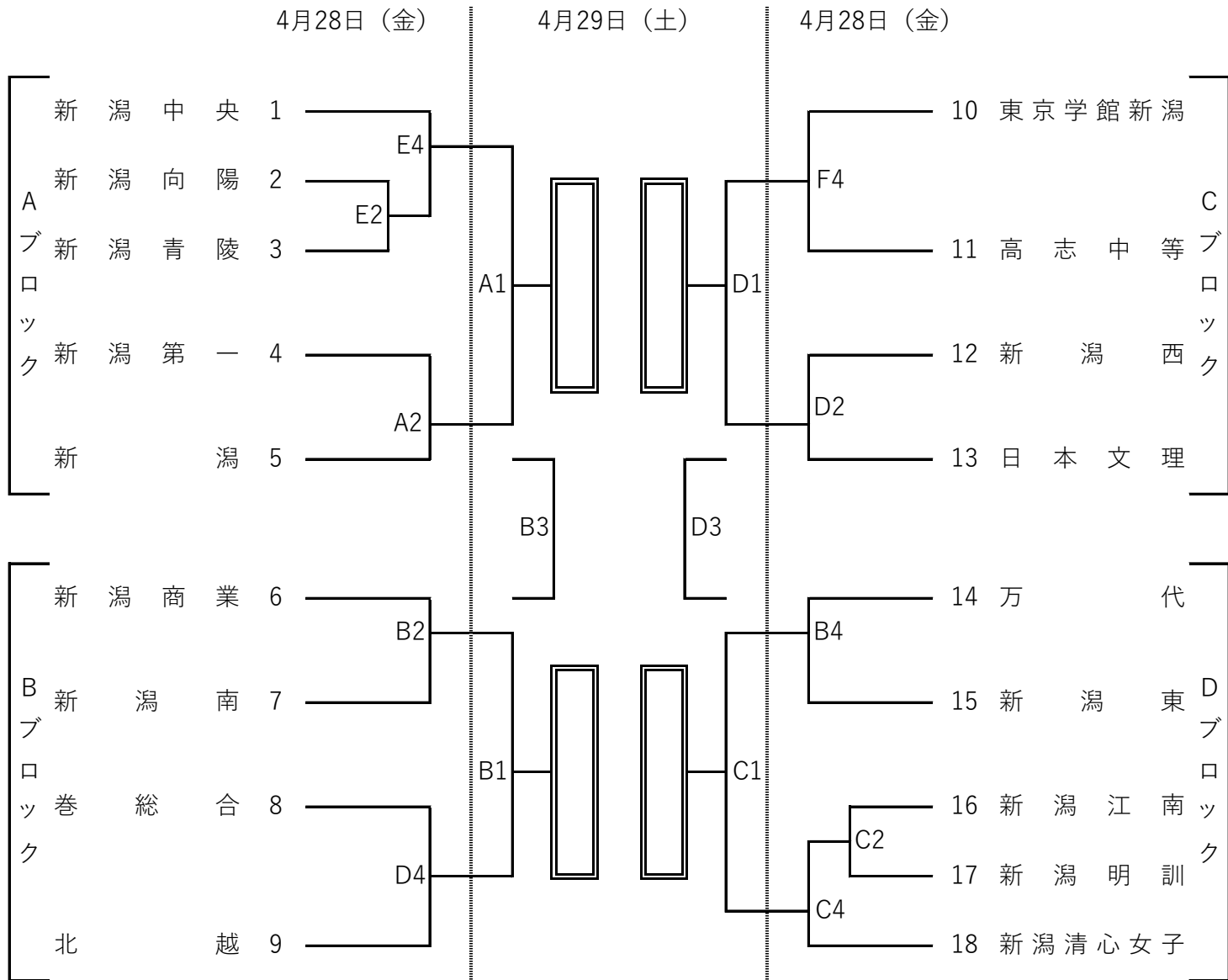
第2試合 11 : 10 ~

第3試合 12 : 50 ~

第4試合 14 : 30 ~

令和5年度 新潟県高等学校春季地区体育大会 新潟地区バスケットボール大会
 期日: 令和5年4月28日~4月30日 会場: 鳥屋野総合体育館 他

女子組合せ



《女子決勝リーグ》

4月29日(土)

対戦ブロック

AブロックーBブロック (A3)

CブロックーDブロック (C3)

4月30日(日)

対戦ブロック

CブロックーAブロック (A1)

DブロックーBブロック (B1)

AブロックーDブロック (A3)

BブロックーCブロック (B3)

《会場》

A・B 新潟市鳥屋野総合体育館

C・D 新潟市西総合スポーツセンター

E・F 新潟市亀田総合体育館

《試合時間》

4月28日(金)・29日(土)・30日(日)

第1試合 9:30~

第2試合 11:10~

第3試合 12:50~

第4試合 14:30~