

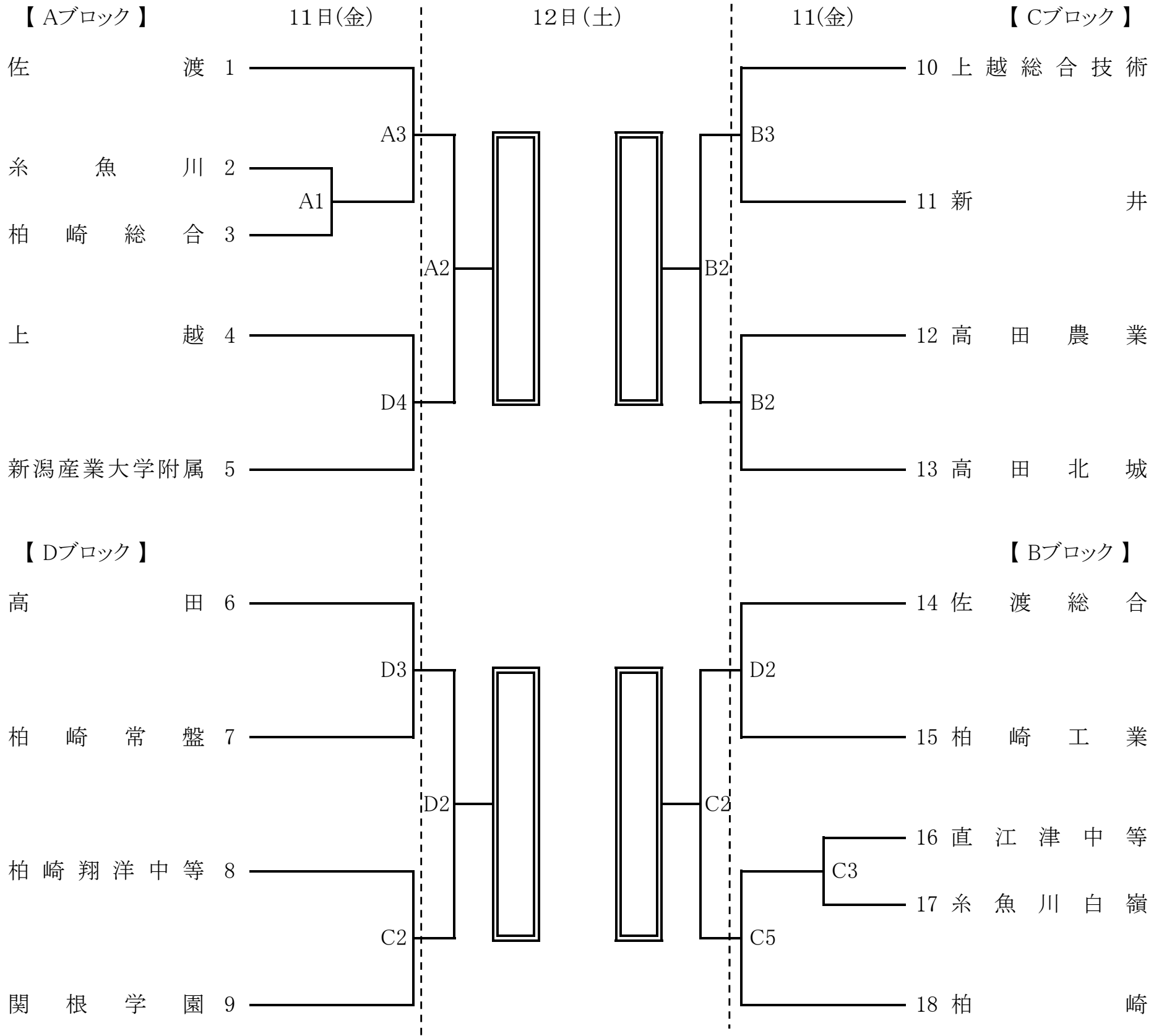
令和4年度 新潟県高等学校秋季地区体育大会 上越・佐渡地区バスケットボール大会

期日: 令和4年11月11日(金)～13日(日)

会場: 県立糸魚川高等学校・糸魚川市民総合体育館

男子の部組み合わせ

《 予選トーナメント 》



《 決勝リーグ 》

期日	試合順	Aコート	Cコート
12日(土)	4	Aブロック1位(淡) vs Cブロック1位(濃)	Dブロック1位(淡) vs Bブロック1位(濃)

期日	試合順	Aコート	Bコート
13日(日)	2	前日 A4 勝者(濃) vs 前日 C4 敗者(淡)	前日 A4 敗者(濃) vs 前日 C4 勝者(淡)
	4	前日 A4 勝者(淡) vs 前日 C4 勝者(濃)	前日 A4 敗者(淡) vs 前日 C4 敗者(濃)

《 試合時間 》

	第1試合	第2試合	第3試合	第4試合	第5試合
11日(金)	9:00～	10:40～	12:20～	14:00～	15:40～
12日(土)	9:30～	11:10～	13:05～	15:00～	
13日(日)	9:00～	10:40～	12:20～	14:00～	

A,B 県立糸魚川高等学校 C,D 糸魚川市民総合体育館

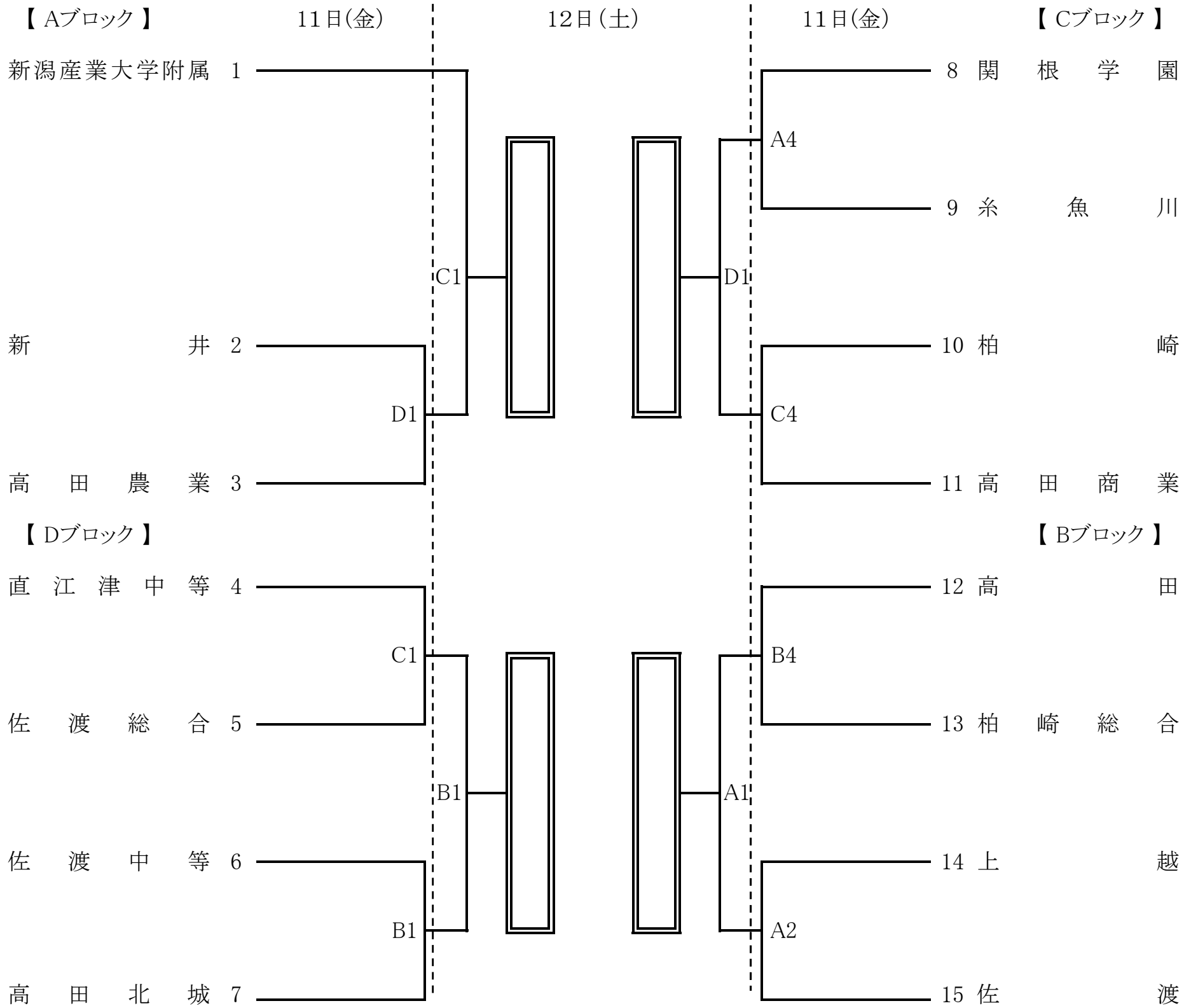
令和4年度 新潟県高等学校秋季地区体育大会 上越・佐渡地区バスケットボール大会

期日: 令和4年11月11日(金)～13日(日)

会場: 県立糸魚川高等学校・糸魚川市民総合体育館

女子の部組み合わせ

《 予選トーナメント 》



《 決勝リーグ 》

期日	試合順	Aコート	Cコート
12日(土)	3	Dブロック1位(淡) vs Bブロック1位(濃)	Aブロック1位(淡) vs Cブロック1位(濃)

期日	試合順	Aコート	Bコート
13日(日)	1	前日 A3 勝者(濃) vs 前日 C3 敗者(淡)	前日 A3 敗者(濃) vs 前日 C3 勝者(淡)
	3	前日 A3 勝者(淡) vs 前日 C3 勝者(濃)	前日 A3 敗者(淡) vs 前日 C3 敗者(濃)

《 試合時間 》

	第1試合	第2試合	第3試合	第4試合	第5試合
11日(金)	9:00～	10:40～	12:20～	14:00～	15:40～
12日(土)	9:30～	11:10～	13:05～	15:00～	
13日(日)	9:00～	10:40～	12:20～	14:00～	

A,B 県立糸魚川高等学校 C,D 糸魚川市民総合体育館