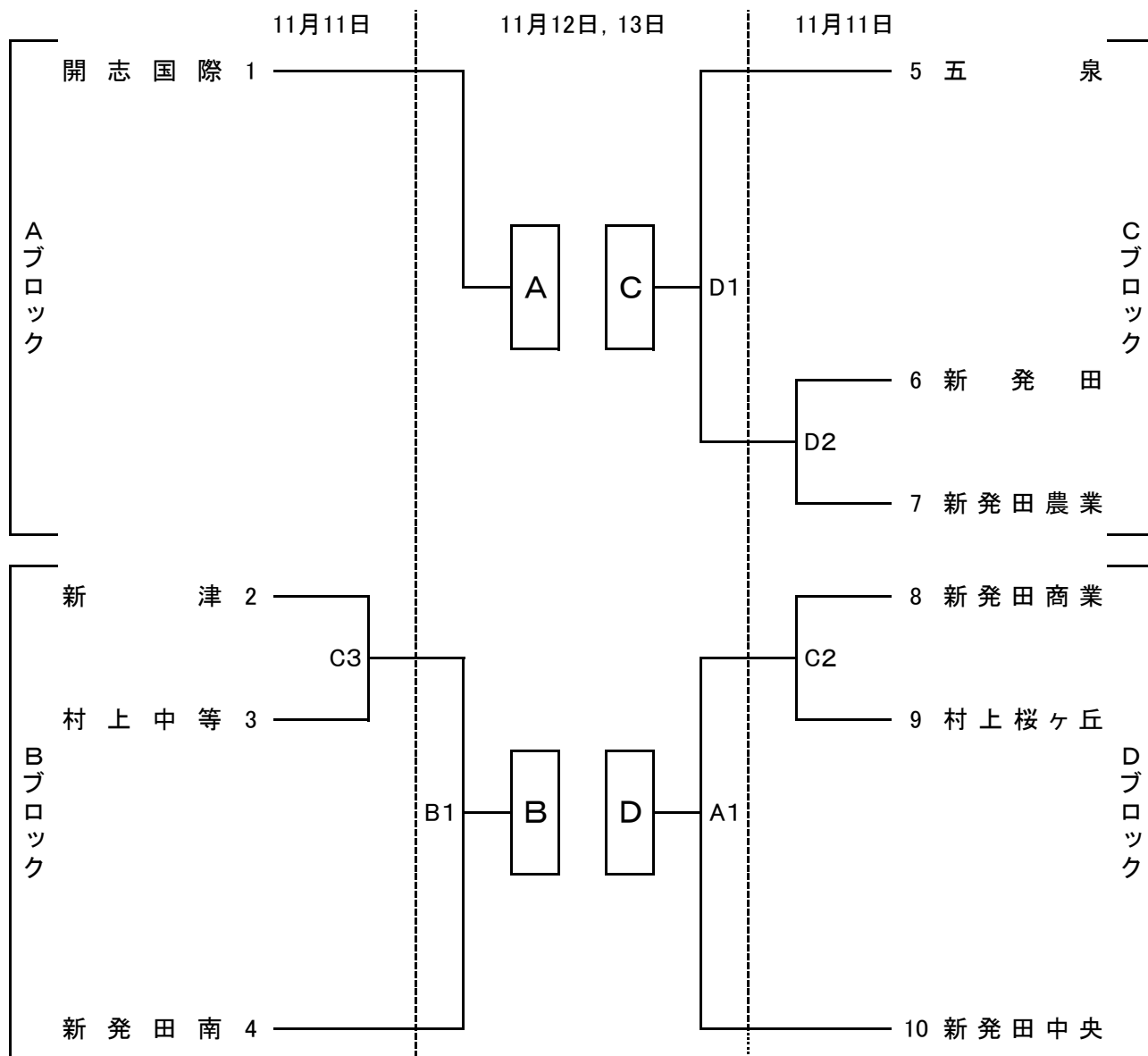


令和4年度 新潟県高等学校秋季地区体育大会  
下越地区バスケットボール大会

女子組合せ



《女子決勝リーグ》

2日目

対戦	コート
C-A	C3
D-B	A3

3日目

対戦	コート
B-A	A1
D-C	B1
A-D	A3
C-B	B3

《試合時間》

第1試合	10:00～11:40
第2試合	11:40～13:20
第3試合	13:20～15:00
第4試合	15:00～16:40

《会場》

A・B	新発田市カルチャーセンター
C・D	サン・ビレッジしばた