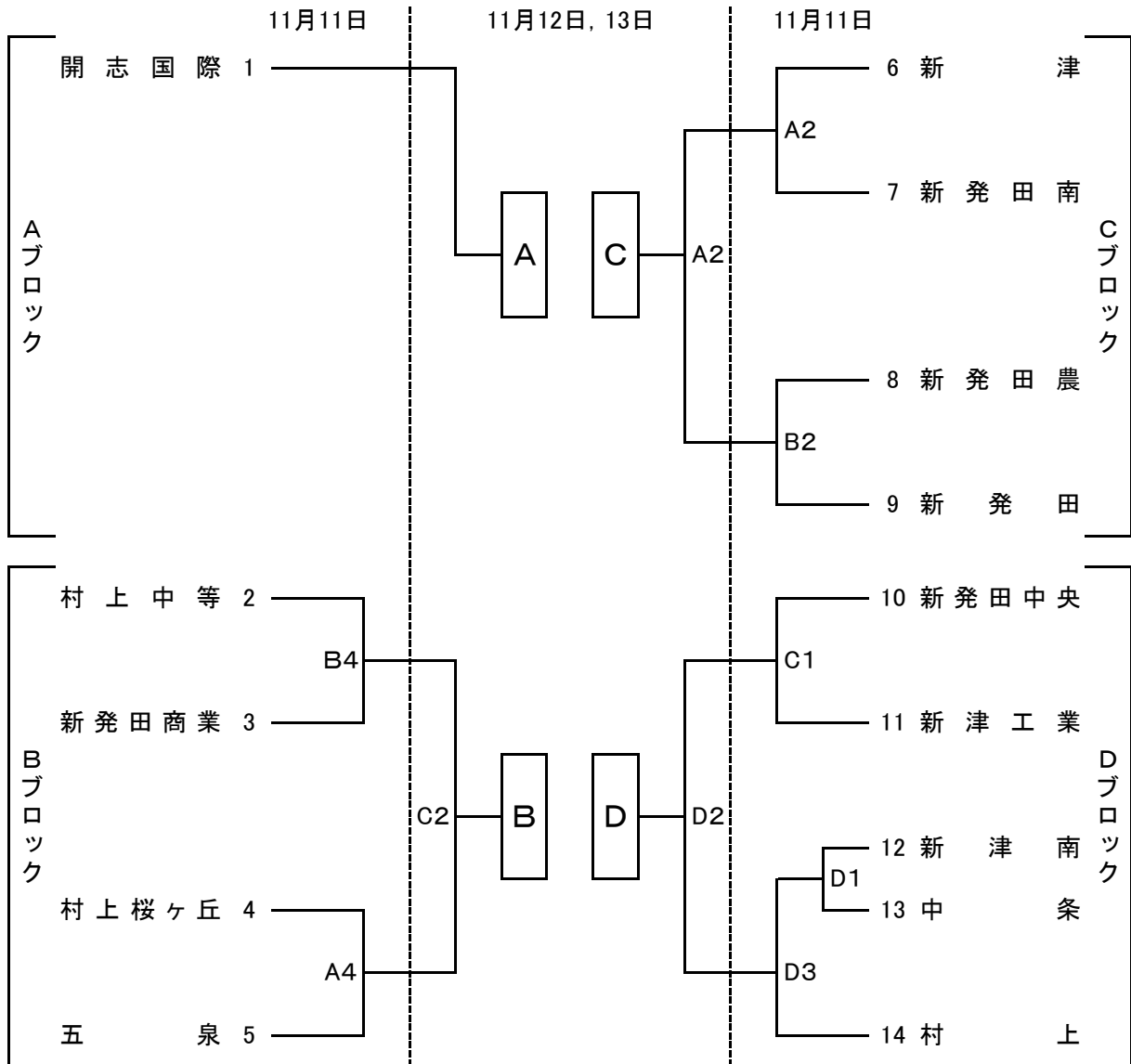


令和4年度 新潟県高等学校秋季地区体育大会  
下越地区バスケットボール大会

男子組合せ



《男子決勝リーグ》

2日目

対戦	コート
C-A	B4
D-B	D4

3日目

対戦	コート
B-A	A2
D-C	B2
A-D	A4
C-B	B4

《試合時間》

第1試合	10:00~11:40
第2試合	11:40~13:20
第3試合	13:20~15:00
第4試合	15:00~16:40

《会場》

A・B	新発田市カルチャーセンター
C・D	サン・ビレッジしばた