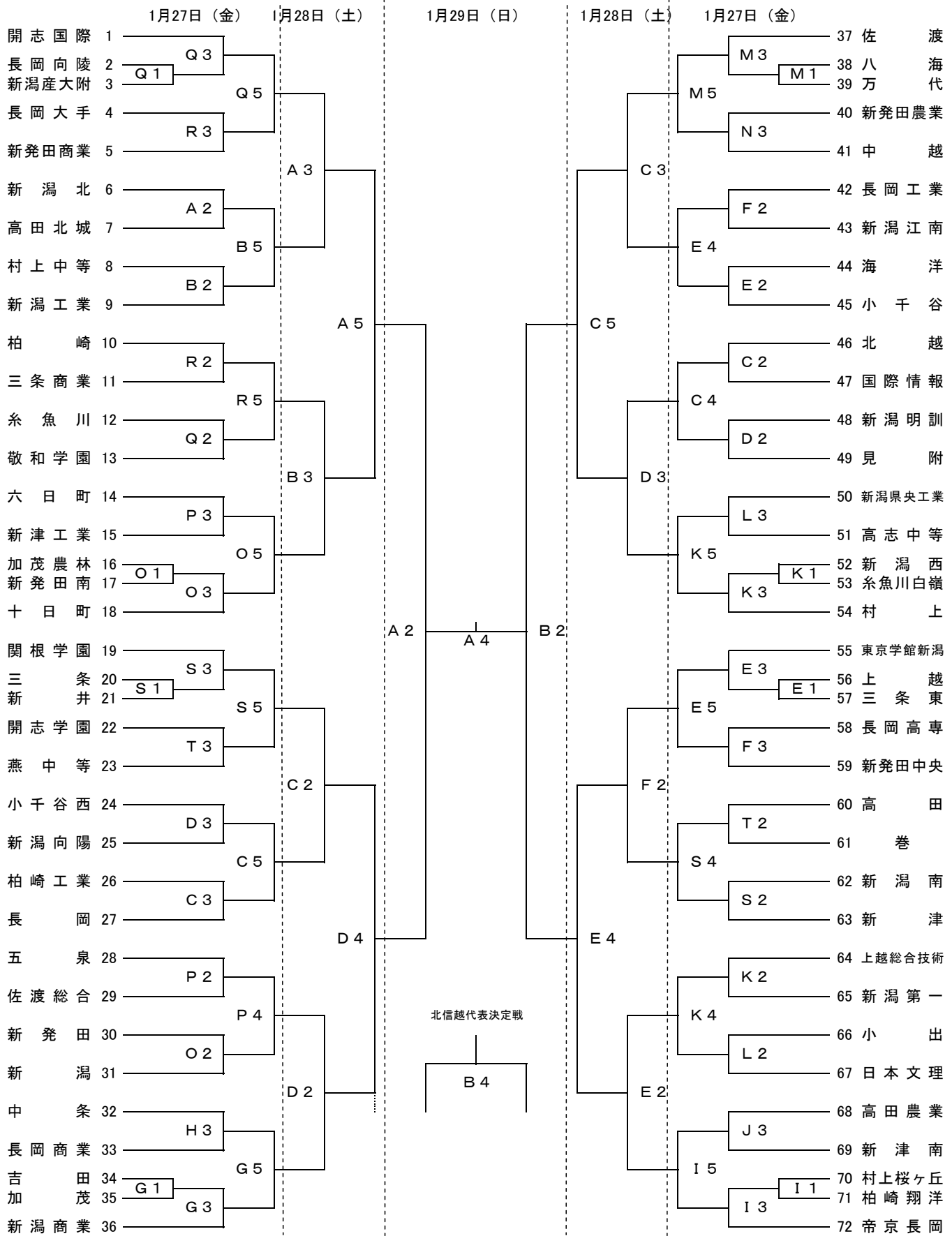


第51回 BSN杯 新潟県高等学校バスケットボール大会 男子組み合わせ



コート	会場
A・B	新潟市東総合スポーツセンター
C・D	新潟市鳥屋野総合体育館
E・F	新潟市北地区スポーツセンター
G・H	新潟市体育館
I・J	新潟市西総合スポーツセンター
K・L	新潟市黒埼地区総合体育館
M・N	新潟市西川総合体育館
O・P	サン・ビレッジしばた
Q・R・S・T	柏崎市総合体育館

試合時間		
1/27 (金)	1/28 (土)	1/29 (日)
第1試合: 9:00~	第1試合: 9:00~	女子準決勝 9:00~
第2試合: 10:30~	第2試合: 10:30~	男子準決勝 10:30~
第3試合: 12:00~	第3試合: 12:00~	女子準決勝 12:00~
第4試合: 13:30~	第4試合: 13:30~	男子準決勝 13:30~
第5試合: 15:00~	第5試合: 15:00~	
第6試合: 16:30~		