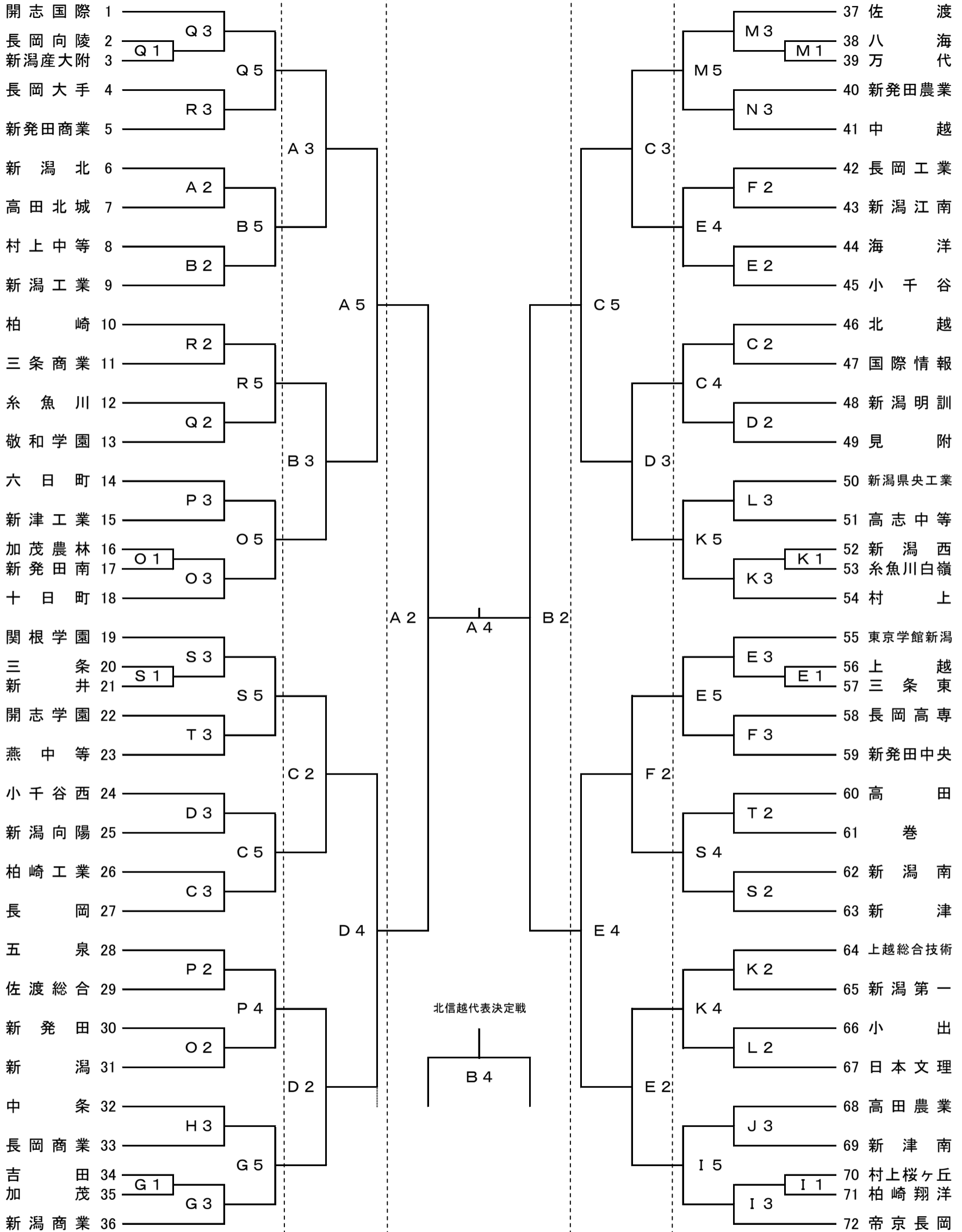


第51回 BSN杯 新潟県高等学校バスケットボール大会 男子組み合わせ

1月27日(金) | 1月28日(土) | 1月29日(日) | 1月28日(土) | 1月27日(金)



コート	会場
A・B	新潟市東総合スポーツセンター
C・D	新潟市鳥屋野総合体育館
E・F	新潟市北地区スポーツセンター
G・H	新潟市体育館
I・J	新潟市西総合スポーツセンター
K・L	新潟市黒埼地区総合体育館
M・N	新潟市西川総合体育館
O・P	サン・ヒレッジしばた
Q・R・S・T	柏崎市総合体育館

試合時間		
1/27(金)	1/28(土)	1/29(日)
第1試合 9:00~	第1試合 9:00~	女子準決勝 9:00~
第2試合 10:40~	第2試合 10:40~	男子準決勝 10:40~
第3試合 12:20~	第3試合 12:20~	女子決勝・北信越代表決定戦 12:20~
第4試合 14:00~	第4試合 14:00~	男子決勝・北信越代表決定戦 14:00~
第5試合 15:40~	第5試合 15:40~	