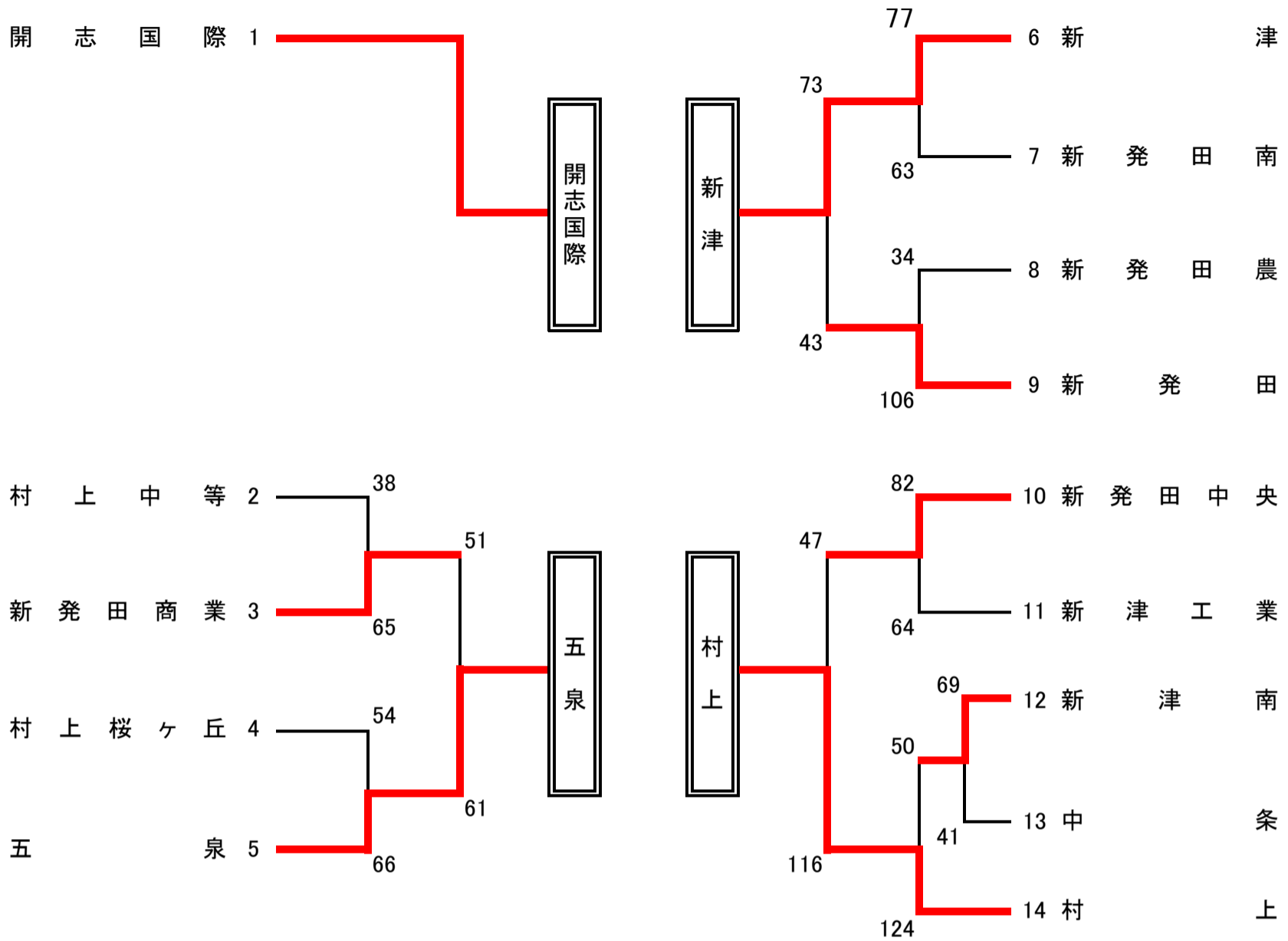


令和4年度 新潟県高等学校秋季地区体育大会 下越地区バスケットボール大会
 期日:令和4年11月11日~13日 会場:新発田市カルチャーセンター 他

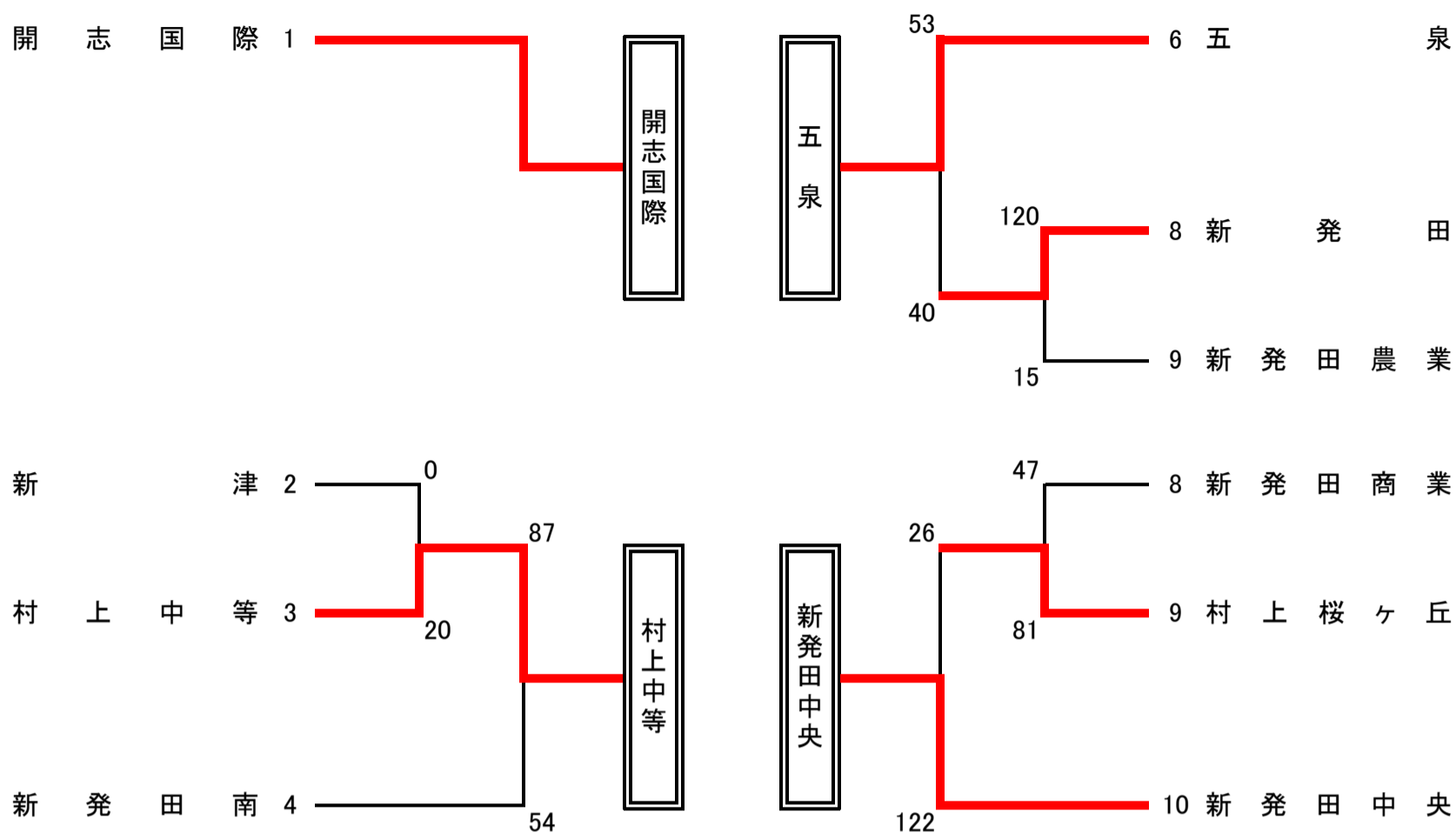
【男子】



〔決勝リーグ〕

| | 開志国際 | 五泉 | 新津 | 村上 | 勝敗 | 勝ち点 | 順位 |
|------|--|--|--|--|---------|-----|----|
| 開志国際 | | ○ $\begin{pmatrix} 25 & - & 12 \\ 28 & - & 9 \\ 24 & - & 6 \\ 27 & - & 23 \\ - & & - \end{pmatrix}$ | ○ $\begin{pmatrix} 29 & - & 11 \\ 31 & - & 15 \\ 32 & - & 17 \\ 26 & - & 9 \\ - & & - \end{pmatrix}$ | ○ $\begin{pmatrix} 16 & - & 11 \\ 24 & - & 14 \\ 21 & - & 16 \\ 21 & - & 24 \\ - & & - \end{pmatrix}$ | 3 勝 0 敗 | 6 | 1位 |
| 五泉 | x $\begin{pmatrix} 12 & - & 25 \\ 9 & - & 28 \\ 6 & - & 24 \\ 23 & - & 27 \\ - & & - \end{pmatrix}$ | | x $\begin{pmatrix} 15 & - & 24 \\ 11 & - & 15 \\ 10 & - & 14 \\ 21 & - & 18 \\ - & & - \end{pmatrix}$ | x $\begin{pmatrix} 6 & - & 38 \\ 14 & - & 27 \\ 16 & - & 26 \\ 20 & - & 14 \\ - & & - \end{pmatrix}$ | 0 勝 3 敗 | 3 | 3位 |
| 新津 | x $\begin{pmatrix} 11 & - & 29 \\ 15 & - & 31 \\ 17 & - & 32 \\ 9 & - & 26 \\ - & & - \end{pmatrix}$ | ○ $\begin{pmatrix} 24 & - & 15 \\ 15 & - & 11 \\ 14 & - & 10 \\ 18 & - & 21 \\ - & & - \end{pmatrix}$ | | x $\begin{pmatrix} 15 & - & 19 \\ 9 & - & 24 \\ 11 & - & 24 \\ 12 & - & 27 \\ - & & - \end{pmatrix}$ | 1 勝 2 敗 | 4 | 3位 |
| 村上 | x $\begin{pmatrix} 11 & - & 16 \\ 14 & - & 24 \\ 16 & - & 21 \\ 24 & - & 21 \\ - & & - \end{pmatrix}$ | ○ $\begin{pmatrix} 38 & - & 6 \\ 27 & - & 14 \\ 26 & - & 16 \\ 14 & - & 20 \\ - & & - \end{pmatrix}$ | ○ $\begin{pmatrix} 19 & - & 15 \\ 24 & - & 9 \\ 24 & - & 11 \\ 27 & - & 12 \\ - & & - \end{pmatrix}$ | | 2 勝 1 敗 | 5 | 2位 |

【女子】



〔決勝リーグ〕

| | 開志国際 | 村上中等 | 五泉 | 新発田中央 | 勝敗 | 勝ち点 | 順位 |
|-------|--|--|---|--|---------|-----|----|
| 開志国際 | | ○ $\begin{pmatrix} 37 & - & 11 \\ 42 & - & 10 \\ 29 & - & 16 \\ 25 & - & 11 \\ - & & - \end{pmatrix}$ | ○ $\begin{pmatrix} 20 & - & 11 \\ 24 & - & 2 \\ 28 & - & 4 \\ 29 & - & 8 \\ - & & - \end{pmatrix}$ | ○ $\begin{pmatrix} 29 & - & 13 \\ 29 & - & 15 \\ 22 & - & 21 \\ 18 & - & 26 \\ - & & - \end{pmatrix}$ | 3 勝 0 敗 | 6 | 1位 |
| 村上中等 | x $\begin{pmatrix} 11 & - & 37 \\ 10 & - & 42 \\ 16 & - & 29 \\ 11 & - & 25 \\ - & & - \end{pmatrix}$ | | ○ $\begin{pmatrix} 15 & - & 20 \\ 17 & - & 10 \\ 14 & - & 8 \\ 18 & - & 16 \\ - & & - \end{pmatrix}$ | x $\begin{pmatrix} 12 & - & 15 \\ 11 & - & 13 \\ 11 & - & 21 \\ 8 & - & 11 \\ - & & - \end{pmatrix}$ | 1 勝 2 敗 | 4 | 3位 |
| 五泉 | x $\begin{pmatrix} 11 & - & 20 \\ 2 & - & 24 \\ 4 & - & 28 \\ 8 & - & 29 \\ - & & - \end{pmatrix}$ | x $\begin{pmatrix} 20 & - & 15 \\ 10 & - & 17 \\ 8 & - & 14 \\ 16 & - & 18 \\ - & & - \end{pmatrix}$ | | x $\begin{pmatrix} 10 & - & 13 \\ 8 & - & 10 \\ 6 & - & 27 \\ 21 & - & 15 \\ - & & - \end{pmatrix}$ | 0 勝 3 敗 | 3 | 3位 |
| 新発田中央 | x $\begin{pmatrix} 13 & - & 29 \\ 15 & - & 29 \\ 21 & - & 22 \\ 26 & - & 18 \\ - & & - \end{pmatrix}$ | ○ $\begin{pmatrix} 15 & - & 12 \\ 13 & - & 11 \\ 21 & - & 11 \\ 11 & - & 8 \\ - & & - \end{pmatrix}$ | ○ $\begin{pmatrix} 13 & - & 10 \\ 10 & - & 8 \\ 27 & - & 6 \\ 15 & - & 21 \\ - & & - \end{pmatrix}$ | | 2 勝 1 敗 | 5 | 2位 |