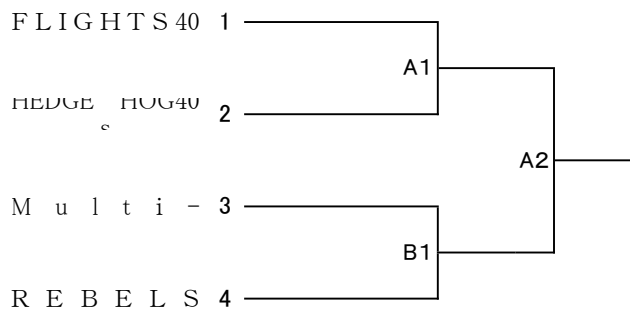


# 第5回 全日本社会人O-40/O-50バスケットボール選手権大会

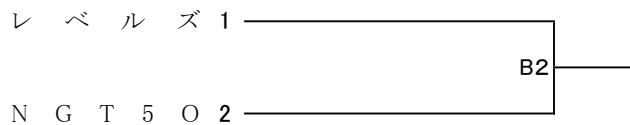
## 新潟県予選会

期日: 令和4年6月26日(日)  
会場: 新潟市岩室体育館

O-40



O-50



試合会場
試合時間

新潟市岩室体育館	
第1試合	9:00
第2試合	11:30

T O 表

	Aコート	Bコート
第1試合	レベルズ	NGT50
第2試合	A1の負けチーム	B1の負けチーム