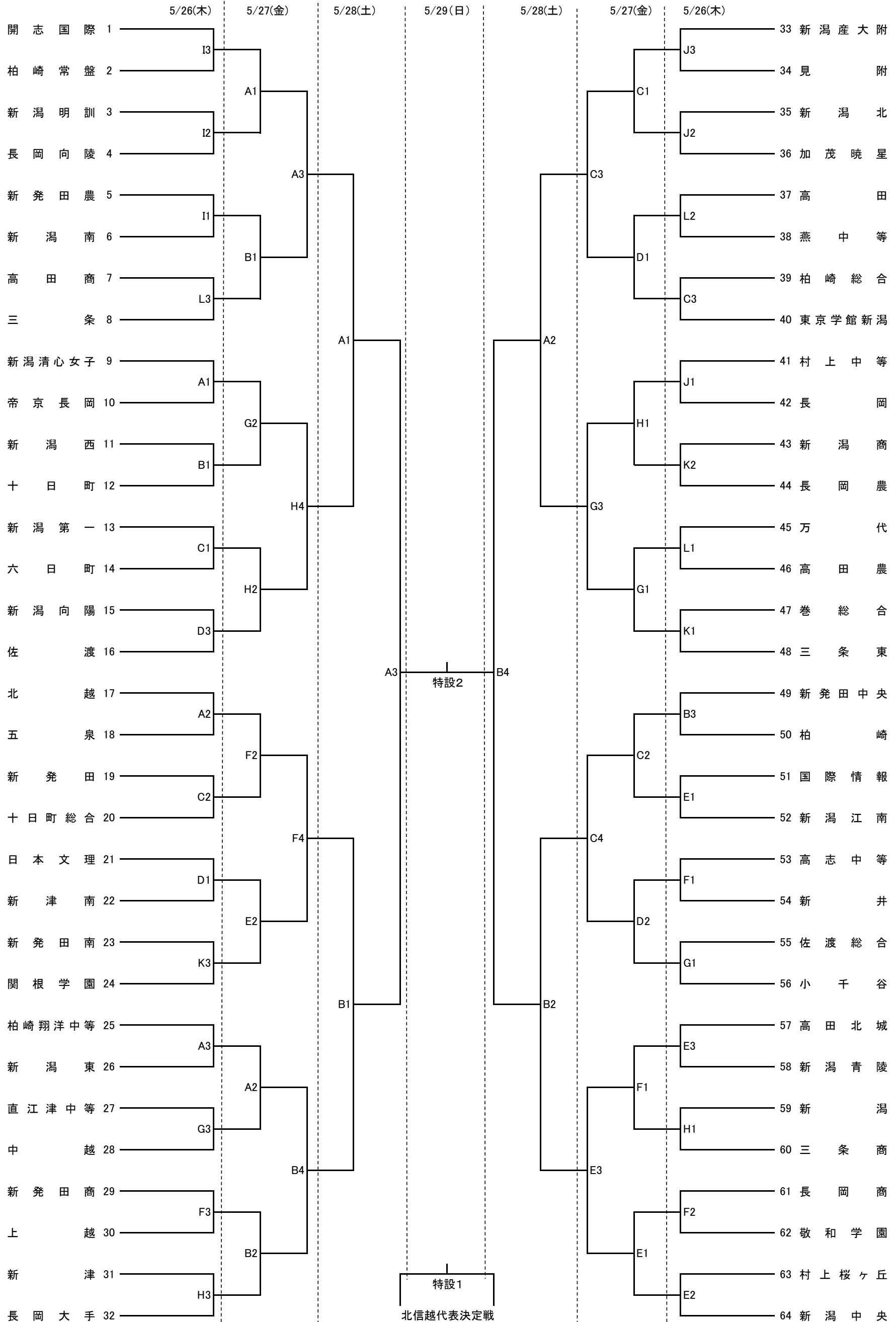


第75回新潟県高等学校総合体育大会

兼 令和4年度全国高等学校総合体育大会新潟県予選会
兼 第61回北信越高等学校体育大会新潟県予選会

バスケットボール競技会(女子の部) 組み合わせ



試合開始時間

	5/26(木)	5/27(金)	5/28(土)
第1試合	10:00	10:00	10:00
第2試合	11:40	11:40	11:40
第3試合	13:20	13:20	13:20
第4試合	15:00	15:00	15:00

5/29(日) 決勝・代表決定戦コート	
女子代表決定戦 特設1	10:00
女子決勝 特設2	13:00

コート	会場	コート	会場
特設	長岡市中之島体育館	I	西山総合体育館
A・B・C・D	柏崎市総合体育館	J	柿崎ドーム
E・F・G・H	リージョンプラザ上越	K・L	上越市総合体育館