

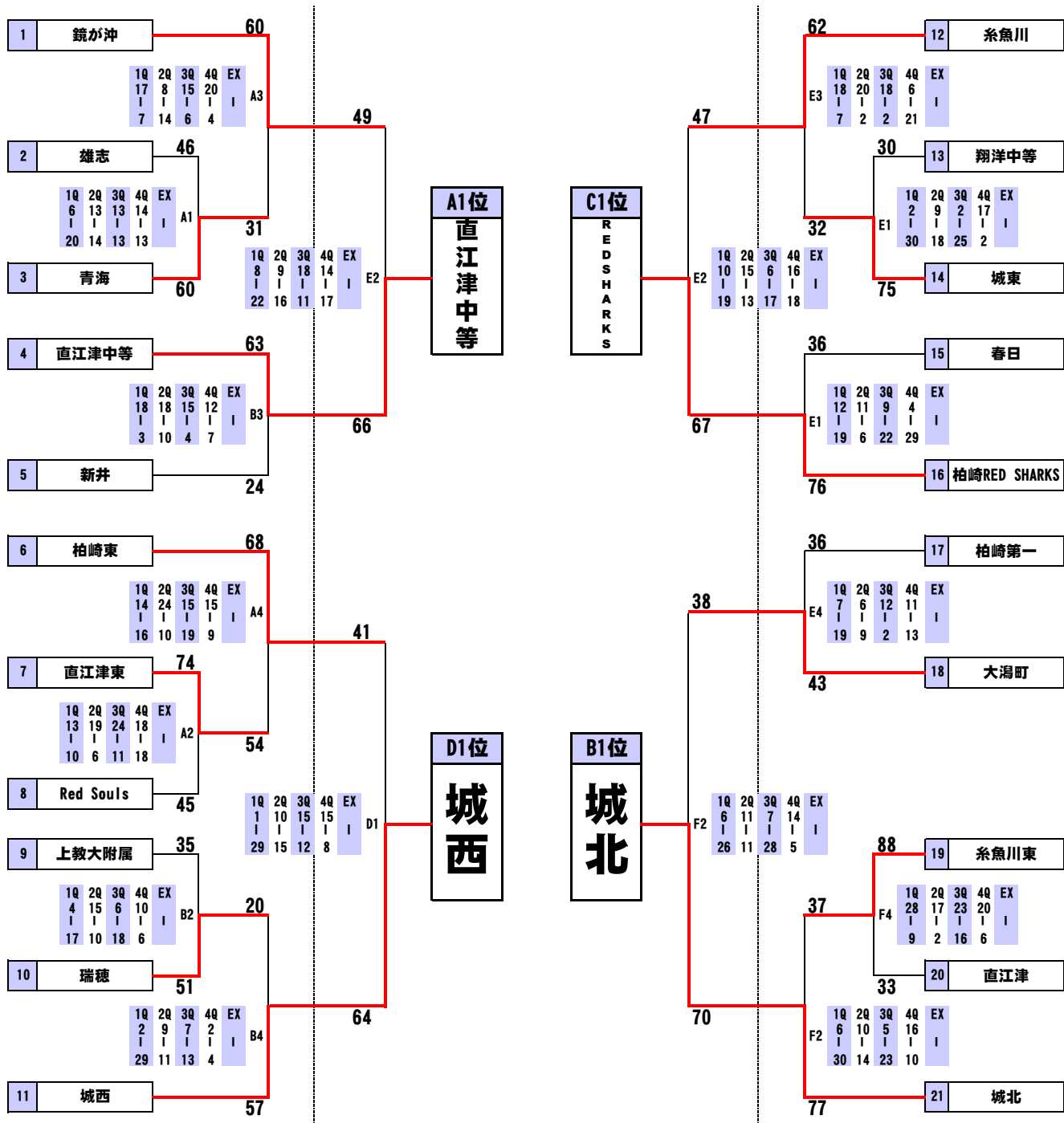
第36回新潟県U14選抜新人バスケットボール大会 上越地区予選会

兼 第53回上越地区U14新人バスケットボール選手権大会

期日: 令和3年12月4日(土)、5日(日)、11日(土)

会場: 上越市立城西中学校体育館(A,B)、柏崎市立第一中学校体育館(C,D)、上越市清里スポーツセンター(E,F)

【男子】予選トーナメント



試合	第1試合	第2試合	第3試合	第4試合
時間	9:00~	11:00~	13:00~	15:00~

第36回新潟県U14選抜新人バスケットボール大会 上越地区予選会

兼 第53回上越地区U14新人バスケットボール選手権大会

期日: 令和3年12月4日(土)、5日(日)、11日(土)

会場: 上越市立城西中学校体育館(A.B)、柏崎市立第一中学校体育館(C.D)、上越市清里スポーツセンター(E.F)

<男子決勝リーグ結果>

	直江津中等	城北	REDSHARKS	城西	勝	負	得点	失点	得失点差	順位
A1位 直江津中等		× 63 $\left[\begin{array}{l} 10-27 \\ 18-22 \\ 18-18 \\ 17-28 \end{array} \right]$ 93 11日(土) A4	× 50 $\left[\begin{array}{l} 17-16 \\ 14-18 \\ 9-14 \\ 10-23 \end{array} \right]$ 70 11日(土) A2	× 44 $\left[\begin{array}{l} 18-18 \\ 8-17 \\ 13-30 \\ 7-19 \end{array} \right]$ 82 5日(日) C3	0	3	157	245	-88	4
B1位 城北	○ 93 $\left[\begin{array}{l} 27-10 \\ 22-18 \\ 19-18 \\ 28-8 \end{array} \right]$ 63 11日(土) A4		× 63 $\left[\begin{array}{l} 18-18 \\ 18-18 \\ 10-18 \\ 18-23 \end{array} \right]$ 73 5日(日) C4	× 43 $\left[\begin{array}{l} 3-28 \\ 14-12 \\ 18-18 \\ 8-12 \end{array} \right]$ 68 11日(土) B2	1	2	199	204	-5	3
C1位 REDSHARKS	○ 70 $\left[\begin{array}{l} 16-17 \\ 18-14 \\ 14-9 \\ 23-10 \end{array} \right]$ 50 11日(土) A2	○ 73 $\left[\begin{array}{l} 18-18 \\ 18-18 \\ 18-18 \\ 23-19 \end{array} \right]$ 63 5日(日) C4		× 63 $\left[\begin{array}{l} 20-24 \\ 12-17 \\ 18-11 \\ 18-18 \end{array} \right]$ 70 11日(土) B4	2	1	206	183	23	2
D1位 城西	○ 82 $\left[\begin{array}{l} 18-18 \\ 17-8 \\ 30-13 \\ 18-7 \end{array} \right]$ 44 5日(日) C3	○ 68 $\left[\begin{array}{l} 28-3 \\ 12-14 \\ 18-18 \\ 12-8 \end{array} \right]$ 43 11日(土) B2	○ 70 $\left[\begin{array}{l} 24-20 \\ 17-12 \\ 11-18 \\ 18-18 \end{array} \right]$ 63 11日(土) B4		3	0	220	150	70	1

男子最終順位		
第1位	上越市立城西中学校	県U14新人大会出場
第2位	柏崎REDSHARKS	県U14新人大会出場
第3位	上越市立城北中学校	県U14新人大会出場
第4位	直江津中等教育学校	県U14新人大会出場

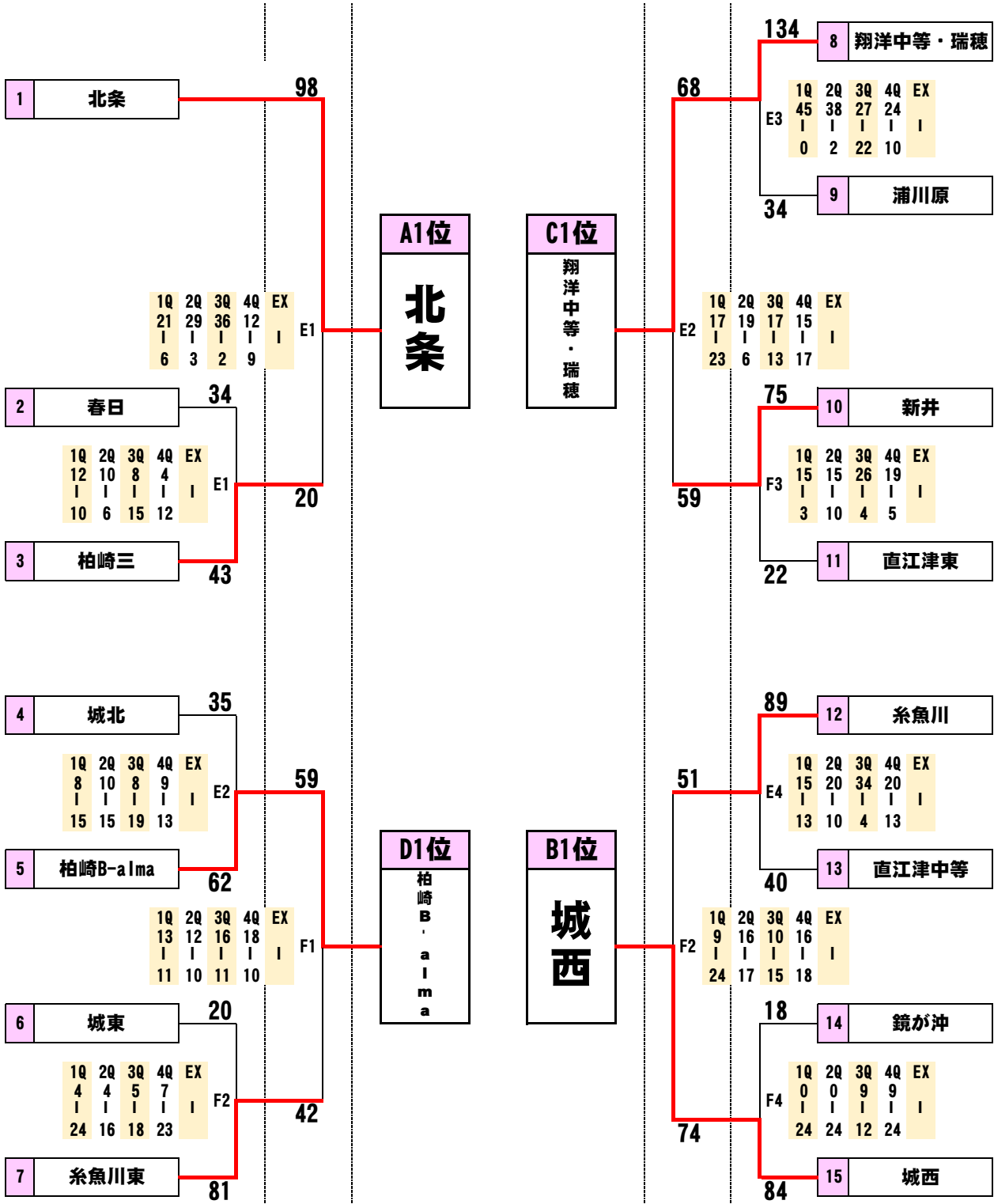
第36回新潟県U14選抜新人バスケットボール大会 上越地区予選会

兼 第53回上越地区U14新人バスケットボール選手権大会

期日: 令和3年12月4日(土)、5日(日)、11日(土)

会場: 上越市立城西中学校体育館(A,B)、柏崎市立第一中学校体育館(C,D)、上越市清里スポーツセンター(E,F)

【女子】予選トーナメント



試合	第1試合	第2試合	第3試合	第4試合
時間	9:00~	11:00~	13:00~	15:00~

第36回新潟県U14選抜新人バスケットボール大会 上越地区予選会

兼 第53回上越地区U14新人バスケットボール選手権大会

期日: 令和3年12月4日(土)、5日(日)、11日(土)

会場: 上越市立城西中学校体育館(A.B)、柏崎市立第一中学校体育館(C.D)、上越市清里スポーツセンター(E.F)

<女子決勝リーグ結果>

	北条	城西	翔洋中等・瑞穂	柏崎B - alma	勝	負	得点	失点	得失点差	順位
A1位 北条		○ 79 $\left[\begin{array}{l} 19-12 \\ 22-16 \\ 21-9 \\ 17-10 \end{array} \right]$ 46 11日(土) A1	○ 71 $\left[\begin{array}{l} 22-10 \\ 21-14 \\ 11-14 \\ 17-7 \end{array} \right]$ 45 11日(土) A3	○ 50 $\left[\begin{array}{l} 18-9 \\ 18-10 \\ 10-6 \\ 11-7 \end{array} \right]$ 32 5日(日) E3	3	0	200	123	77	1
B1位 城西	× 46 $\left[\begin{array}{l} 12-18 \\ 15-22 \\ 9-21 \\ 10-8 \end{array} \right]$ 79 11日(土) A1		× 48 $\left[\begin{array}{l} 10-19 \\ 9-19 \\ 12-18 \\ 17-18 \end{array} \right]$ 70 5日(日) E4	× 44 $\left[\begin{array}{l} 8-10 \\ 10-4 \\ 14-20 \\ 12-12 \end{array} \right]$ 46 11日(土) B3	0	3	138	195	-57	4
C1位 翔洋中等・瑞穂	× 45 $\left[\begin{array}{l} 10-22 \\ 14-21 \\ 14-11 \\ 7-17 \end{array} \right]$ 71 11日(土) A3	○ 70 $\left[\begin{array}{l} 19-10 \\ 19-9 \\ 18-12 \\ 18-17 \end{array} \right]$ 48 5日(日) E4		○ 57 $\left[\begin{array}{l} 18-10 \\ 8-12 \\ 20-6 \\ 10-13 \end{array} \right]$ 41 11日(土) B1	2	1	172	160	12	2
D1位 柏崎B - alma	× 32 $\left[\begin{array}{l} 9-18 \\ 10-12 \\ 6-10 \\ 7-11 \end{array} \right]$ 50 5日(日) E3	○ 46 $\left[\begin{array}{l} 10-8 \\ 4-10 \\ 20-14 \\ 12-12 \end{array} \right]$ 44 11日(土) B3	× 41 $\left[\begin{array}{l} 10-18 \\ 12-9 \\ 6-20 \\ 18-10 \end{array} \right]$ 57 11日(土) B1		1	2	119	151	-32	3

女子最終順位	
第1位	柏崎市立北条中学校
第2位	柏崎翔洋中等教育学校・柏崎市立瑞穂中学校
第3位	柏崎B-alma
第4位	上越市立城西中学校

県U14新人大会出場

県U14新人大会出場

県U14新人大会出場