

# 第36回 BSN杯新潟県U14バスケットボール大会

<男子 予選リーグ>

1日目 1月9日(日)

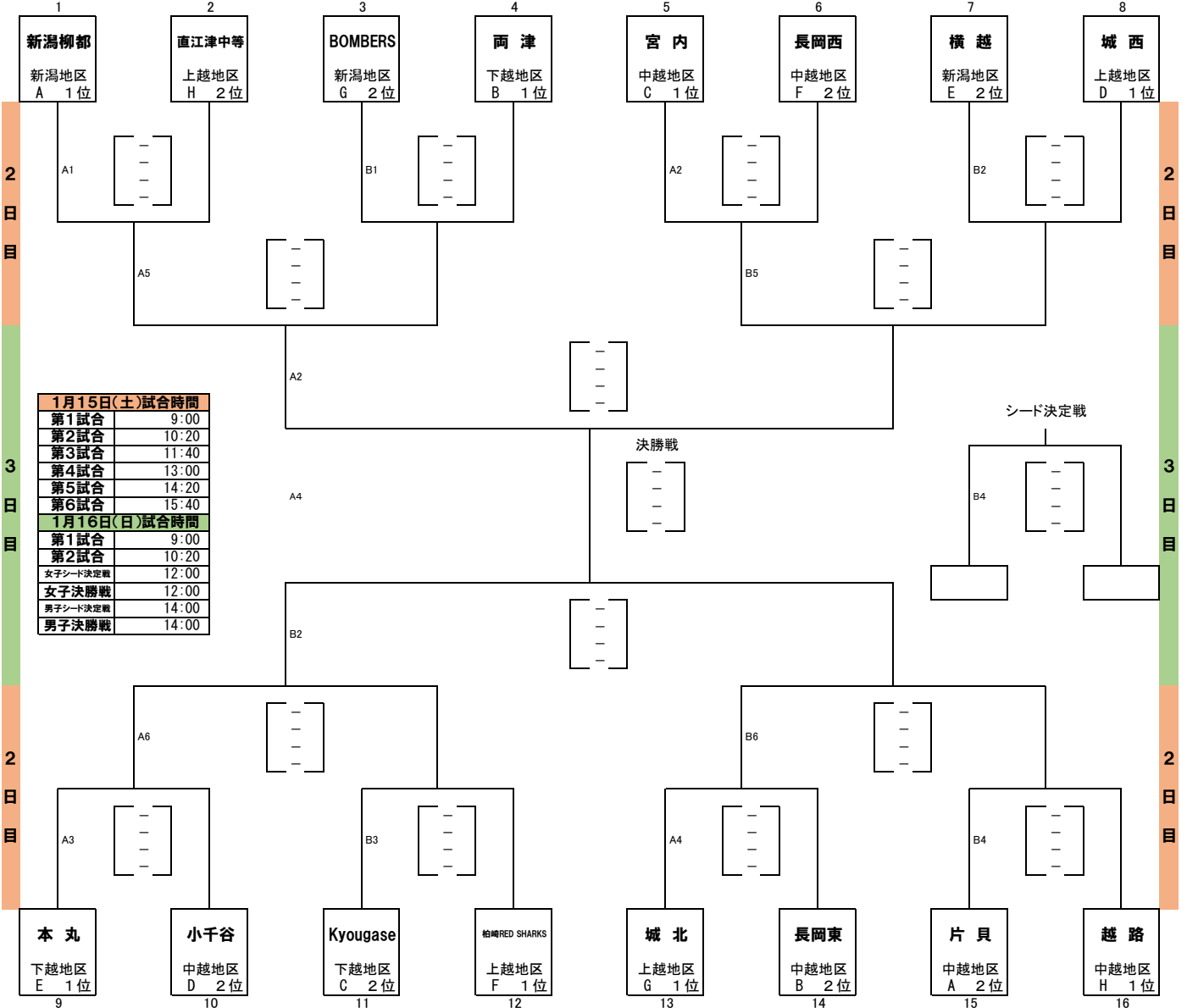
コート 会場 E F G H 小千谷市総合体育館 L M 長岡市越路体育館 J K 長岡市民体育館

小千谷総合体育館 E コート										小千谷総合体育館 F コート										小千谷総合体育館 G コート										小千谷総合体育館 H コート									
リーグ	A	新潟柳部	五 泉	片 貝	順	リーグ	B	両 津	長岡東	白 新	順	リーグ	C	宮 内	Kyougase	黒 埼	順	リーグ	D	城 西	小千谷	アルビレックス	順																
試合	新潟柳部 VS 五 泉	5 泉 VS 片 貝	片 貝 VS 新潟柳部	時間	9:00	11:40	14:20	試合	両 津 VS 長岡東	長岡東 VS 白 新	白 新 VS 両 津	時間	9:00	11:40	14:20	試合	宮 内 VS Kyougase	Kyougase VS 黒 埼	黒 埼 VS 宮 内	時間	9:00	11:40	14:20	試合	城 西 VS 小千谷	小千谷 VS アルビレックス	アルビレックス VS 城 西	時間	9:00	11:40	14:20								
結果	新潟柳部 84 ○ 43 12 - 20 13 - 13 16 - 4 43 - 6	五 泉 31 ○ 35 16 - 5 11 - 4 7 - 12	片 貝 96 ○ 27 23 - 5 24 - 8 26 - 8 8 - 8	順位	1	両 津 67 ○ 53 15 - 10 18 - 16 15 - 11 19 - 10	長岡東 91 ○ 28 26 - 21 14 - 13 23 - 12	白 新 21 ○ 58 10 - 15 17 - 15 11 - 10	順位	1	宮 内 56 ○ 31 6 - 8 18 - 7 16 - 8	Kyougase 76 ○ 55 17 - 2 24 - 10 23 - 10 12 - 27	黒 埼 31 ○ 61 8 - 6 7 - 16 8 - 16	順位	1	城 西 48 ○ 36 20 - 5 7 - 11 9 - 4 12 - 14 8 - 10	小千谷 48 ○ 22 17 - 1 14 - 9 9 - 7 10 - 4	アルビレックス 66 ○ 45 18 - 16 11 - 9 16 - 11 21 - 9	順位	1																			
試合	本 丸	横 越	分 水	時間	10:20	13:00	15:40	試合	柏崎RED SHARKS	新潟第五	長岡西	時間	10:20	13:00	15:40	試合	BOMBERS	城 北	黒 埼ヘイジックス	時間	10:20	13:00	15:40	試合	越 路	越 路	直江津中等	新 穂	時間	10:20	13:00	15:40							
結果	本 丸 93 ○ 45 24 - 18 32 - 8 22 - 11	横 越 45 ○ 93 18 - 24 8 - 32 11 - 15	分 水 79 ○ 52 11 - 35 10 - 22 13 - 28	順位	1	柏崎RED SHARKS 63 ○ 36 21 - 6 6 - 10 18 - 11	新潟第五 91 ○ 56 10 - 10 11 - 22 9 - 13	長岡西 56 ○ 59 10 - 29 12 - 22 20 - 13	順位	1	BOMBERS 47 ○ 71 10 - 20 19 - 13 11 - 14	城 北 62 ○ 56 13 - 18 19 - 9 12 - 14	黒 埼ヘイジックス 56 ○ 62 9 - 13 15 - 12 14 - 18	順位	2	越 路 76 ○ 44 18 - 11 25 - 13 18 - 15	越 路 87 ○ 71 24 - 13 23 - 21 27 - 16	直江津中等 44 ○ 76 11 - 18 13 - 25 8 - 15	新 穂 53 ○ 48 13 - 10 17 - 10 10 - 13	順位	2																		
結果	本 丸 118 ○ 46 20 - 12 16 - 25 19 - 17	横 越 52 ○ 79 10 - 20 6 - 25 18 - 18	分 水 115 ○ 46 35 - 11 22 - 10 30 - 12 23 - 8	順位	1	柏崎RED SHARKS 36 ○ 63 6 - 21 10 - 6 11 - 18	新潟第五 63 ○ 91 21 - 6 6 - 10 9 - 18	長岡西 59 ○ 56 10 - 29 12 - 22 20 - 13	順位	2	BOMBERS 71 ○ 47 20 - 10 13 - 19 14 - 7	城 北 67 ○ 50 16 - 15 16 - 10 14 - 10	黒 埼ヘイジックス 62 ○ 67 18 - 13 19 - 15 15 - 21	順位	3	越 路 44 ○ 76 11 - 18 13 - 25 8 - 15	越 路 87 ○ 71 24 - 13 23 - 21 27 - 16	直江津中等 71 ○ 48 13 - 24 21 - 23 10 - 11	新 穂 48 ○ 53 15 - 13 13 - 10	順位	3																		

<男子 決勝トーナメント>

2・3日目 1月15・16日(土・日)

コート 会場 A B 東総合スポーツセンター C D 黒埼地区総合体育館



# 第36回 BSN杯新潟県U14バスケットボール大会

<女子 予選リーグ>

1日目 1月9日(日)

コート 会場 E F G H 小千谷市総合体育館 L M 長岡市越路体育館 J K 長岡市民体育館

長岡市越路体育館 I コート					長岡市越路体育館 J コート					長岡市民体育館 K コート					長岡市民体育館 L コート								
リーグ	順位	対戦相手	スコア	勝敗	リーグ	順位	対戦相手	スコア	勝敗	リーグ	順位	対戦相手	スコア	勝敗	リーグ	順位	対戦相手	スコア	勝敗				
上山	1	新潟地区	86 ○ 48	勝	本丸	2	魚沼BRUINS	50 ● 51	敗	長岡大島	1	大形	55 ○ 47	勝	村松桜	1	SHITADA HABUSA	62 ○ 22	勝	巻東	51		
真野	3	下越地区	48 ● 86	敗	魚沼BRUINS	1	中越地区	51 ● 50	敗	大形	2	新越地区	47 ● 55	敗	村松桜	2	SHITADA HABUSA	22 ● 62	敗	巻東	3	新越地区	70 ● 15
燕吉田	2	中越地区	66 ○ 17	勝	小針	3	新潟地区	61 ○ 50	勝	聖籠	3	下越地区	62 ○ 37	勝	巻東	2	新越地区	34 ○ 10	勝	巻東	2	新潟地区	75 ○ 34
試合	9:00	11:40	14:20		試合	9:00	11:40	14:20		試合	9:00	11:40	14:20		試合	9:00	11:40	14:20		試合	9:00	11:40	14:20
北条	1	上越地区	39 ○ 36	勝	青葉台	1	中越地区	72 ○ 22	勝	清心女子	1	新潟地区	60 ○ 31	勝	翔洋・瑞穂	3	上越地区	23 ● 57	敗	内野	54	56	
光晴	2	新潟地区	36 ○ 39	勝	五泉	3	下越地区	22 ● 72	敗	柏崎B-alma	2	上越地区	31 ● 60	敗	内野	1	新潟地区	57 ○ 23	勝	内野	1	新潟地区	48 ○ 32
中里	3	中越地区	29 ● 69	敗	亀田西	2	新潟地区	53 ● 61	敗	中之島	3	中越地区	37 ● 85	敗	栄	2	中越地区	56 ○ 54	勝	栄	2	中越地区	48 ○ 32
試合	10:20	13:00	15:40		試合	10:20	13:00	15:40		試合	10:20	13:00	15:40		試合	10:20	13:00	15:40		試合	10:20	13:00	15:40

<女子 決勝トーナメント>

2・3日目 1月15・16日(土・日)

コート 会場 A B 東総合スポーツセンター C D 黒埼地区総合体育館

