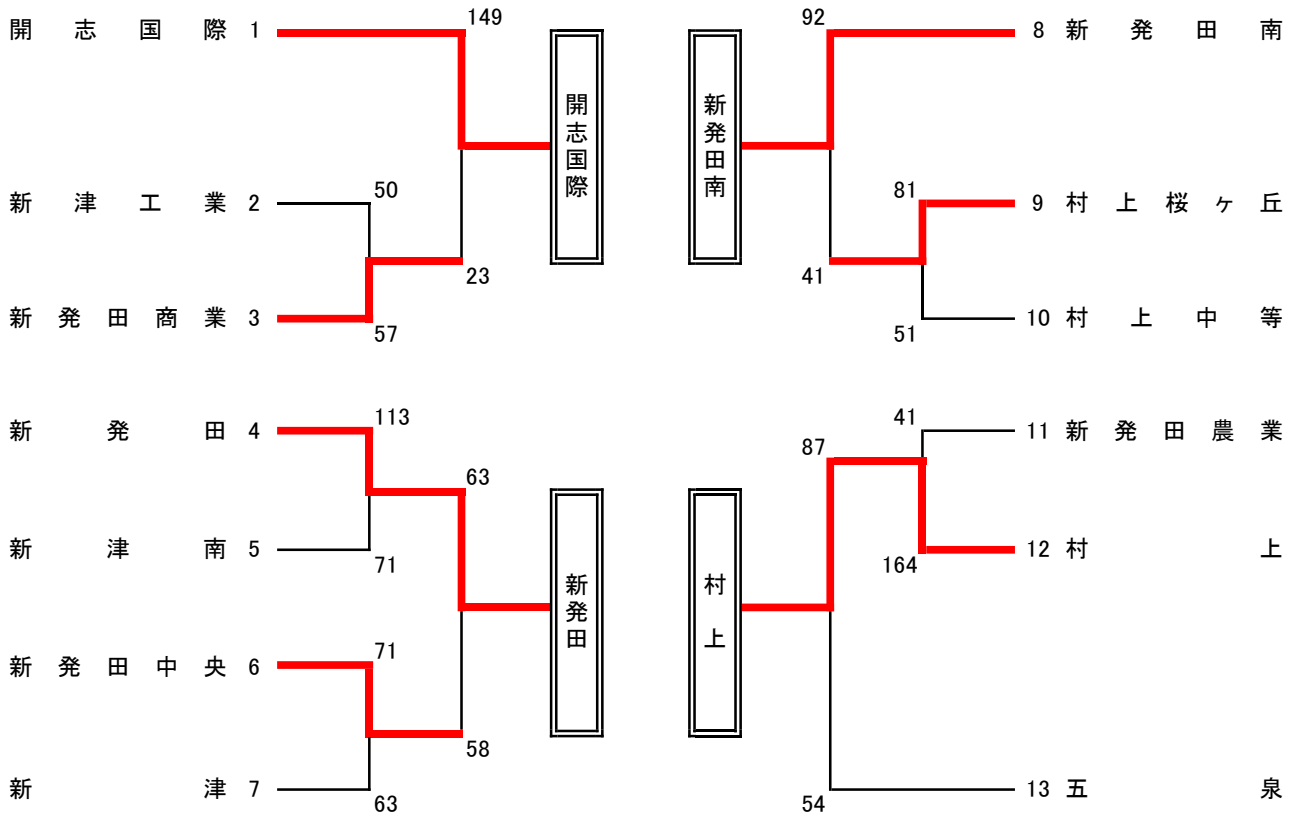


令和3年度 新潟県高等学校秋季地区体育大会 下越地区バスケットボール大会
 期日: 令和3年11月12日~14日 会場: 新発田市カルチャーセンター 他

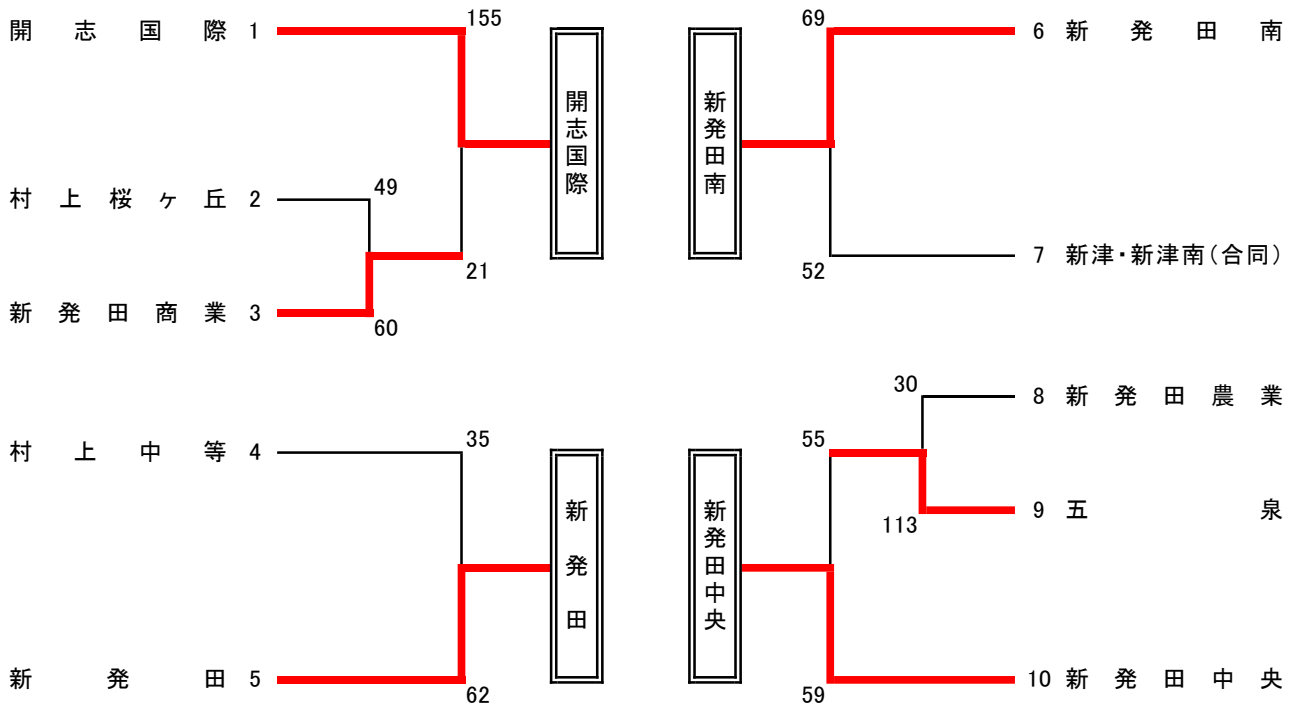
【男子】



〔決勝リーグ〕

	開志国際	新発田	新発田南	村上	勝敗	勝ち点	順位
開志国際		$\begin{matrix} \circ \\ 34 - 8 \\ 33 - 15 \\ 38 - 17 \\ 36 - 10 \\ - \end{matrix}$	$\begin{matrix} \circ \\ 44 - 12 \\ 29 - 6 \\ 23 - 9 \\ 15 - 23 \\ - \end{matrix}$	$\begin{matrix} \circ \\ 35 - 9 \\ 29 - 19 \\ 39 - 8 \\ 27 - 15 \\ - \end{matrix}$	3勝0敗	6	1位
新発田	$\begin{matrix} \times \\ 8 - 34 \\ 15 - 33 \\ 17 - 38 \\ 10 - 36 \\ - \end{matrix}$		$\begin{matrix} \times \\ 19 - 13 \\ 14 - 18 \\ 15 - 19 \\ 12 - 19 \\ - \end{matrix}$	$\begin{matrix} \times \\ 13 - 19 \\ 17 - 8 \\ 3 - 27 \\ 10 - 35 \\ - \end{matrix}$	0勝3敗	3	3位
新発田南	$\begin{matrix} \times \\ 12 - 44 \\ 6 - 29 \\ 9 - 23 \\ 23 - 15 \\ - \end{matrix}$	$\begin{matrix} \circ \\ 13 - 19 \\ 18 - 14 \\ 19 - 15 \\ 19 - 12 \\ - \end{matrix}$		$\begin{matrix} \circ \\ 5 - 11 \\ 27 - 14 \\ 12 - 24 \\ 21 - 11 \\ - \end{matrix}$	2勝1敗	5	2位
村上	$\begin{matrix} \times \\ 9 - 35 \\ 19 - 29 \\ 8 - 39 \\ 15 - 27 \\ - \end{matrix}$	$\begin{matrix} \circ \\ 19 - 13 \\ 8 - 17 \\ 27 - 3 \\ 35 - 10 \\ - \end{matrix}$	$\begin{matrix} \times \\ 11 - 5 \\ 14 - 27 \\ 24 - 12 \\ 11 - 21 \\ - \end{matrix}$		1勝2敗	4	3位

【女子】



〔決勝リーグ〕

	開志国際	新発田	新発田南	新発田中央	勝敗	勝ち点	順位
開志国際		$\begin{matrix} \circ \\ 32 - 10 \\ 22 - 22 \\ 28 - 8 \\ 18 - 7 \\ - \end{matrix}$	$\begin{matrix} \circ \\ 60 - 2 \\ 32 - 9 \\ 31 - 10 \\ 33 - 9 \\ - \end{matrix}$	$\begin{matrix} \circ \\ 28 - 10 \\ 26 - 7 \\ 40 - 9 \\ 27 - 16 \\ - \end{matrix}$	3勝0敗	6	1位
新発田	$\begin{matrix} \times \\ 10 - 32 \\ 22 - 22 \\ 8 - 28 \\ 7 - 18 \\ - \end{matrix}$		$\begin{matrix} \circ \\ 36 - 8 \\ 20 - 21 \\ 15 - 9 \\ 23 - 24 \\ - \end{matrix}$	$\begin{matrix} \circ \\ 16 - 12 \\ 14 - 10 \\ 13 - 14 \\ 21 - 21 \\ - \end{matrix}$	2勝1敗	5	2位
新発田南	$\begin{matrix} \times \\ 2 - 60 \\ 9 - 32 \\ 10 - 31 \\ 9 - 33 \\ - \end{matrix}$	$\begin{matrix} \times \\ 8 - 36 \\ 21 - 20 \\ 9 - 15 \\ 24 - 23 \\ - \end{matrix}$		$\begin{matrix} \times \\ 4 - 13 \\ 17 - 20 \\ 17 - 28 \\ 12 - 23 \\ - \end{matrix}$	0勝3敗	3	3位
新発田中央	$\begin{matrix} \times \\ 10 - 28 \\ 7 - 26 \\ 9 - 40 \\ 16 - 27 \\ - \end{matrix}$	$\begin{matrix} \times \\ 12 - 16 \\ 10 - 14 \\ 14 - 13 \\ 21 - 21 \\ - \end{matrix}$	$\begin{matrix} \circ \\ 13 - 4 \\ 20 - 17 \\ 28 - 17 \\ 23 - 12 \\ - \end{matrix}$		1勝2敗	4	3位