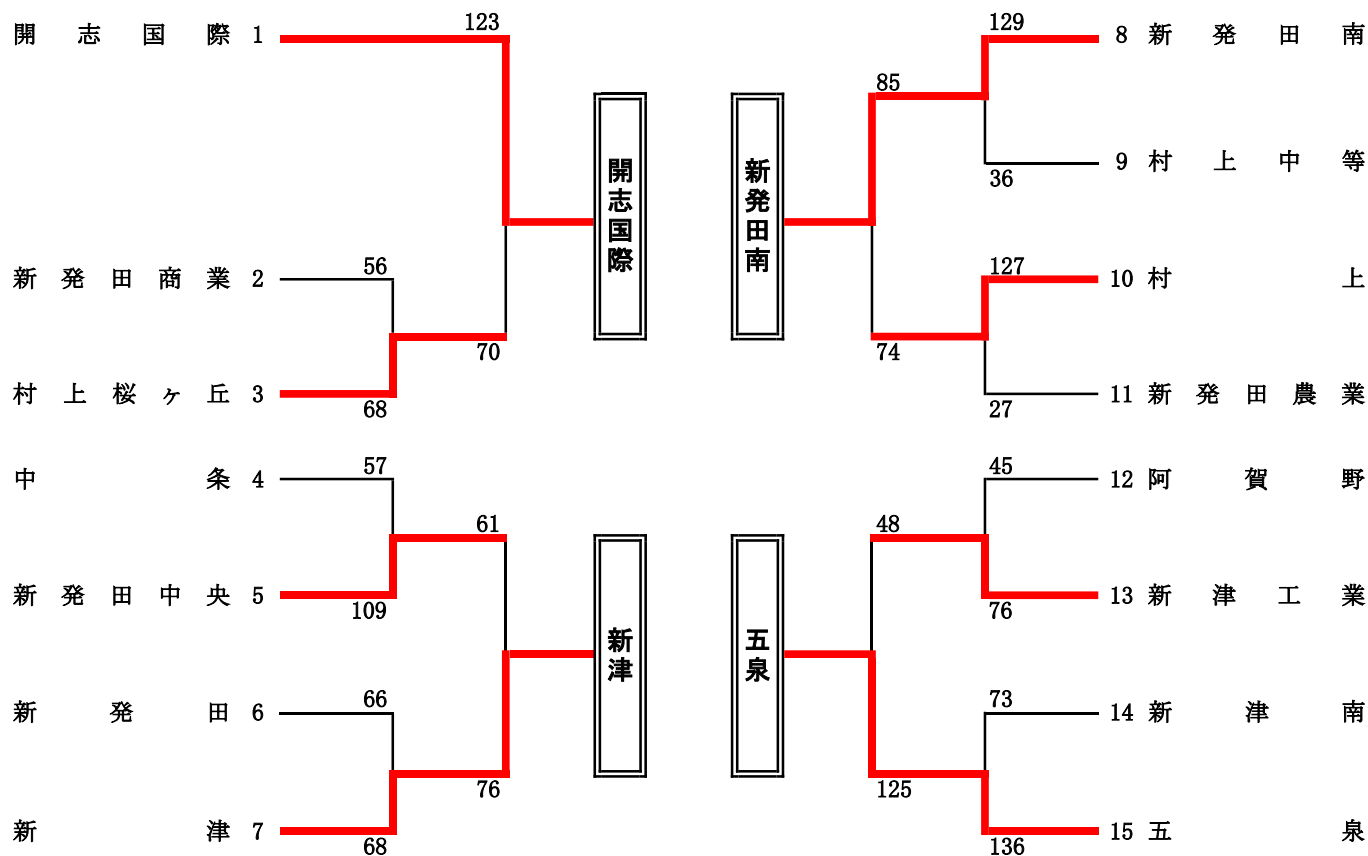


令和3年度 新潟県高等学校春季地区体育大会 下越地区バスケットボール大会
 期日：令和3年4月27日～29日 会場：村上体育館

【男子】

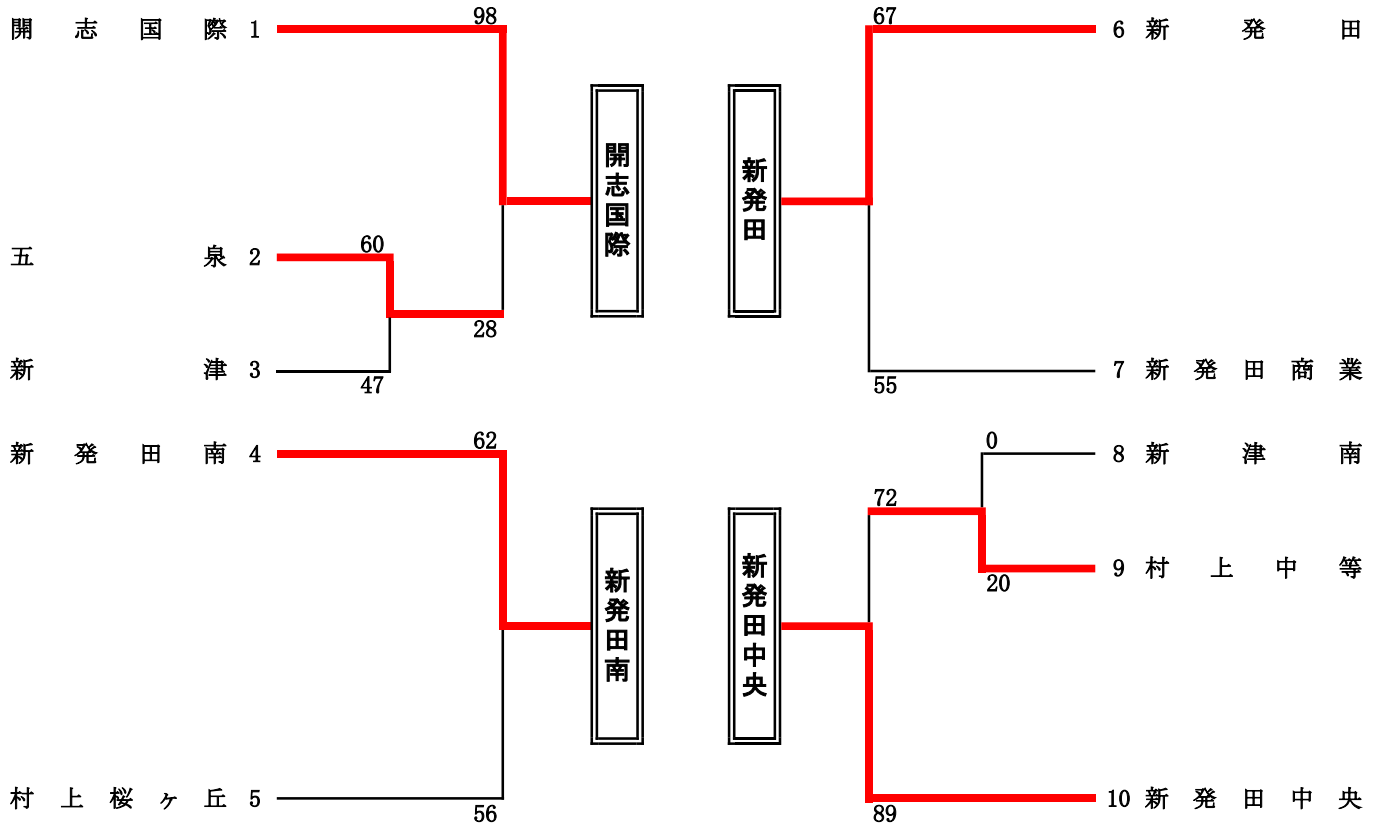


【決勝リーグ】

	開志国際	新津	新発田南	五泉	勝敗	G.A.	順位
開志国際		○ 30 - 7 33 - 6 25 - 12 24 - 14 -	○ 36 - 12 36 - 11 34 - 15 14 - 33 -	○ 31 - 18 37 - 4 23 - 23 18 - 19 -	3 勝 0 敗		1
新津	× 7 - 30 6 - 33 12 - 25 14 - 24 -		× 18 - 27 7 - 15 14 - 20 17 - 25 -	× 8 - 21 10 - 26 12 - 19 9 - 26 -	0 勝 3 敗		3
新発田南	× 12 - 36 11 - 36 15 - 34 33 - 14 -	○ 27 - 18 15 - 7 20 - 14 25 - 17 -		× 18 - 25 5 - 25 15 - 23 17 - 14 -	1 勝 2 敗		3
五泉	× 18 - 31 4 - 37 23 - 23 19 - 18 -	○ 21 - 8 26 - 10 19 - 12 26 - 9 -	○ 25 - 18 25 - 5 23 - 15 14 - 17 -		2 勝 1 敗		2

令和3年度 新潟県高等学校春季地区体育大会 下越地区バスケットボール大会
 期日：令和3年4月27日～29日 会場：村上体育館

【女子】



〔決勝リーグ〕

	開志国際	新発田南	新発田	新発田中央	勝敗	G.A.	順位
開志国際		○ $\begin{pmatrix} 29 & - & 17 \\ 33 & - & 7 \\ 35 & - & 17 \\ 26 & - & 25 \\ - & - & - \end{pmatrix}$	○ $\begin{pmatrix} 23 & - & 12 \\ 27 & - & 21 \\ 26 & - & 11 \\ 32 & - & 12 \\ - & - & - \end{pmatrix}$	○ $\begin{pmatrix} 26 & - & 10 \\ 26 & - & 8 \\ 24 & - & 14 \\ 20 & - & 10 \\ - & - & - \end{pmatrix}$	3 勝 0 敗		1
新発田南	× $\begin{pmatrix} 17 & - & 29 \\ 7 & - & 33 \\ 17 & - & 35 \\ 25 & - & 26 \\ - & - & - \end{pmatrix}$		○ $\begin{pmatrix} 24 & - & 14 \\ 10 & - & 17 \\ 13 & - & 17 \\ 14 & - & 13 \\ 13 & - & 7 \end{pmatrix}$	× $\begin{pmatrix} 10 & - & 22 \\ 14 & - & 20 \\ 20 & - & 22 \\ 20 & - & 18 \\ - & - & - \end{pmatrix}$	1 勝 2 敗		3
新発田	× $\begin{pmatrix} 12 & - & 23 \\ 21 & - & 27 \\ 11 & - & 26 \\ 12 & - & 32 \\ - & - & - \end{pmatrix}$	× $\begin{pmatrix} 14 & - & 24 \\ 17 & - & 10 \\ 17 & - & 13 \\ 13 & - & 14 \\ 7 & - & 13 \end{pmatrix}$		× $\begin{pmatrix} 16 & - & 24 \\ 18 & - & 22 \\ 19 & - & 31 \\ 15 & - & 14 \\ - & - & - \end{pmatrix}$	0 勝 3 敗		3
新発田中央	× $\begin{pmatrix} 10 & - & 26 \\ 8 & - & 26 \\ 14 & - & 24 \\ 10 & - & 20 \\ - & - & - \end{pmatrix}$	○ $\begin{pmatrix} 22 & - & 10 \\ 20 & - & 14 \\ 22 & - & 20 \\ 18 & - & 20 \\ - & - & - \end{pmatrix}$	○ $\begin{pmatrix} 24 & - & 16 \\ 22 & - & 18 \\ 31 & - & 19 \\ 14 & - & 15 \\ - & - & - \end{pmatrix}$		2 勝 1 敗		2