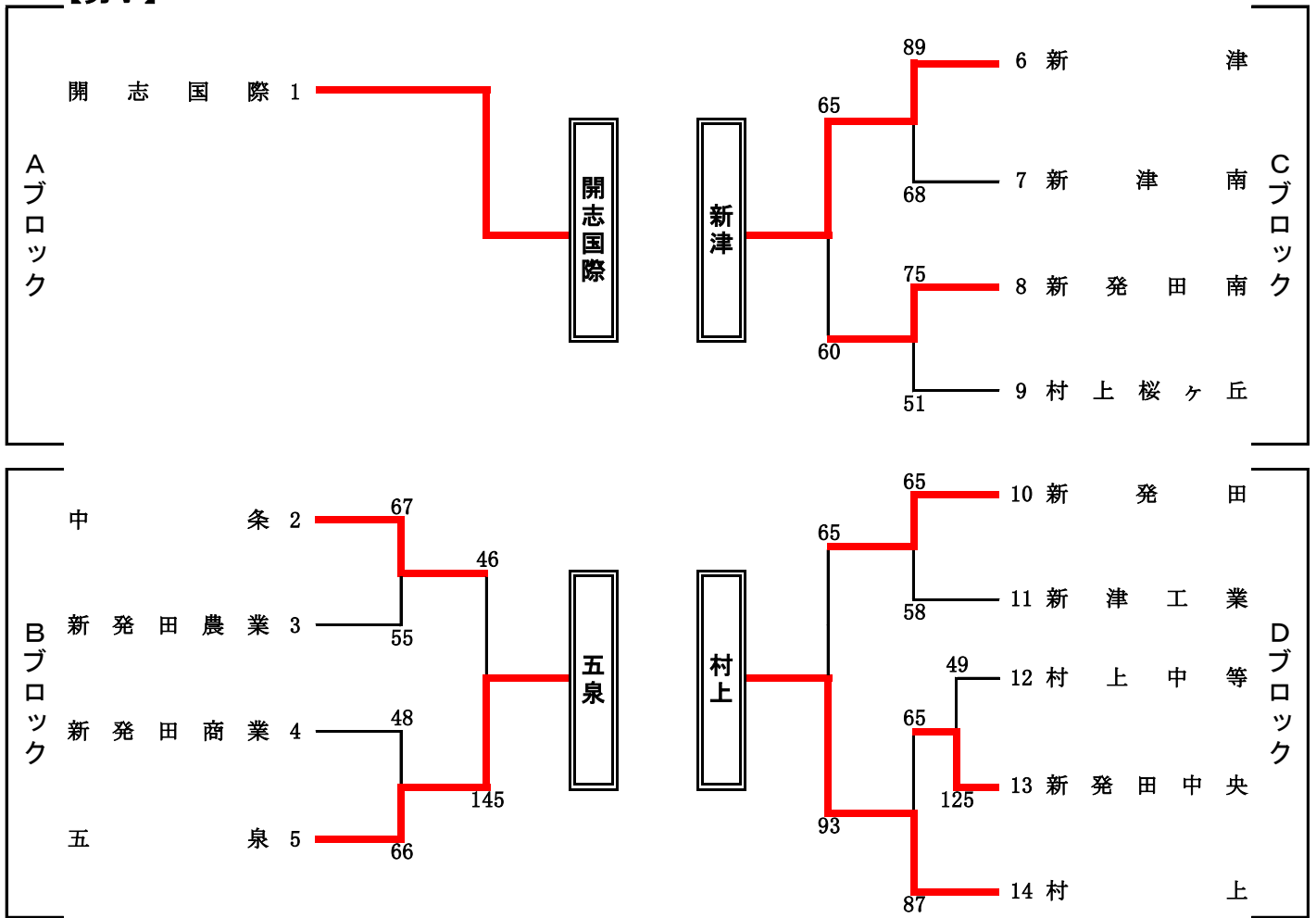


令和5年度 新潟県高等学校春季地区体育大会 下越地区バスケットボール大会
 期日：令和5年4月28日～30日 会場：新発田市カルチャーセンター 他

【男子】

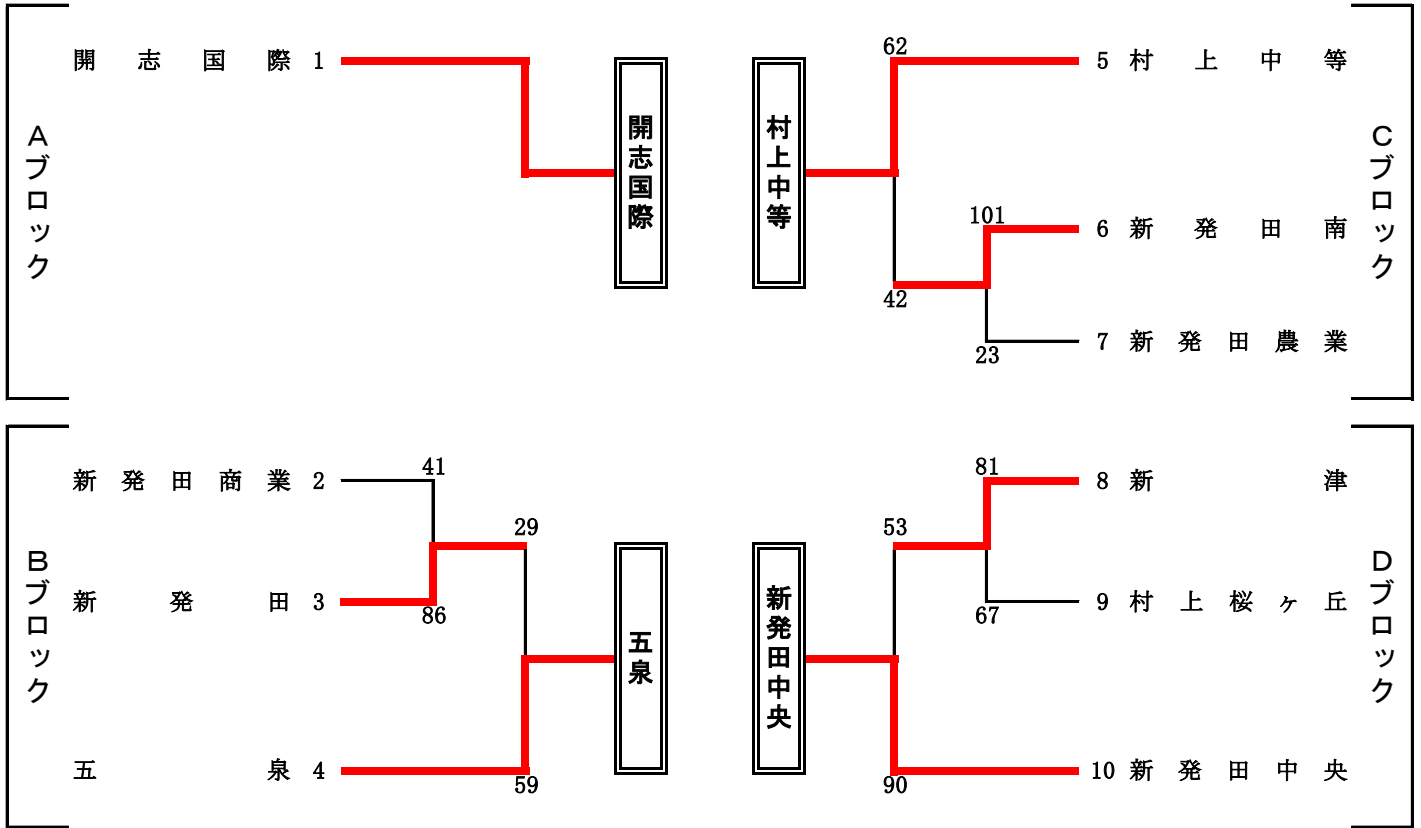


【決勝リーグ】

| | 開志国際 | 五泉 | 新津 | 村上 | 勝敗 | 勝ち点 | 順位 |
|------|--|--|---|--|------|-----|----|
| 開志国際 | | ○ 30 - 10 30 - 17 36 - 14 30 - 11 - | ○ 31 - 4 24 - 9 27 - 12 33 - 10 - | ○ 25 - 9 26 - 17 36 - 19 22 - 24 - | 3勝0敗 | 6 | 1 |
| 五泉 | × 10 - 30 17 - 30 14 - 36 11 - 30 - | | × 20 - 19 7 - 21 16 - 11 18 - 14 - | × 18 - 17 13 - 18 16 - 30 20 - 20 - | 0勝3敗 | 3 | 3 |
| 新津 | × 4 - 31 9 - 24 12 - 27 10 - 33 - | ○ 19 - 20 21 - 7 11 - 16 14 - 18 - | | × 8 - 21 16 - 30 7 - 16 8 - 29 - | 1勝2敗 | 4 | 3 |
| 村上 | × 9 - 25 17 - 26 19 - 36 24 - 22 - | ○ 17 - 18 18 - 13 30 - 16 20 - 20 - | ○ 21 - 8 30 - 16 16 - 7 29 - 8 - | | 2勝1敗 | 5 | 2 |

令和5年度 新潟県高等学校春季地区体育大会 下越地区バスケットボール大会
 期日：令和5年4月28日～30日 会場：新発田市カルチャーセンター 他

【女子】



〔決勝リーグ〕

| | 開志国際 | 五泉 | 村上中等 | 新発田中央 | 勝敗 | 勝ち点 | 順位 |
|-------|---|--|---|---|---------|-----|----|
| 開志国際 | | ○ $\begin{pmatrix} 20 & - & 4 \\ 26 & - & 5 \\ 17 & - & 6 \\ 26 & - & 0 \\ - & & - \end{pmatrix}$ | ○ $\begin{pmatrix} 29 & - & 6 \\ 33 & - & 9 \\ 37 & - & 6 \\ 22 & - & 5 \\ - & & - \end{pmatrix}$ | ○ $\begin{pmatrix} 35 & - & 5 \\ 29 & - & 18 \\ 24 & - & 13 \\ 27 & - & 14 \\ - & & - \end{pmatrix}$ | 3 勝 0 敗 | 6 | 1 |
| 五泉 | × $\begin{pmatrix} 4 & - & 20 \\ 5 & - & 26 \\ 6 & - & 17 \\ 0 & - & 26 \\ - & & - \end{pmatrix}$ | | ○ $\begin{pmatrix} 17 & - & 14 \\ 11 & - & 14 \\ 13 & - & 8 \\ 23 & - & 12 \\ - & & - \end{pmatrix}$ | × $\begin{pmatrix} 12 & - & 23 \\ 22 & - & 14 \\ 10 & - & 17 \\ 15 & - & 13 \\ - & & - \end{pmatrix}$ | 1 勝 2 敗 | 4 | 3 |
| 村上中等 | × $\begin{pmatrix} 6 & - & 29 \\ 9 & - & 33 \\ 6 & - & 37 \\ 5 & - & 22 \\ - & & - \end{pmatrix}$ | × $\begin{pmatrix} 14 & - & 17 \\ 14 & - & 11 \\ 8 & - & 13 \\ 12 & - & 23 \\ - & & - \end{pmatrix}$ | | × $\begin{pmatrix} 9 & - & 13 \\ 4 & - & 11 \\ 17 & - & 6 \\ 9 & - & 9 \\ 2 & - & 2 \\ 2 & - & 11 \end{pmatrix}$ | 0 勝 3 敗 | 3 | 3 |
| 新発田中央 | × $\begin{pmatrix} 5 & - & 35 \\ 18 & - & 29 \\ 13 & - & 24 \\ 14 & - & 27 \\ - & & - \end{pmatrix}$ | ○ $\begin{pmatrix} 23 & - & 12 \\ 14 & - & 22 \\ 17 & - & 10 \\ 13 & - & 15 \\ - & & - \end{pmatrix}$ | ○ $\begin{pmatrix} 13 & - & 9 \\ 11 & - & 4 \\ 6 & - & 17 \\ 9 & - & 9 \\ 2 & - & 2 \\ 11 & - & 2 \end{pmatrix}$ | | 2 勝 1 敗 | 5 | 2 |