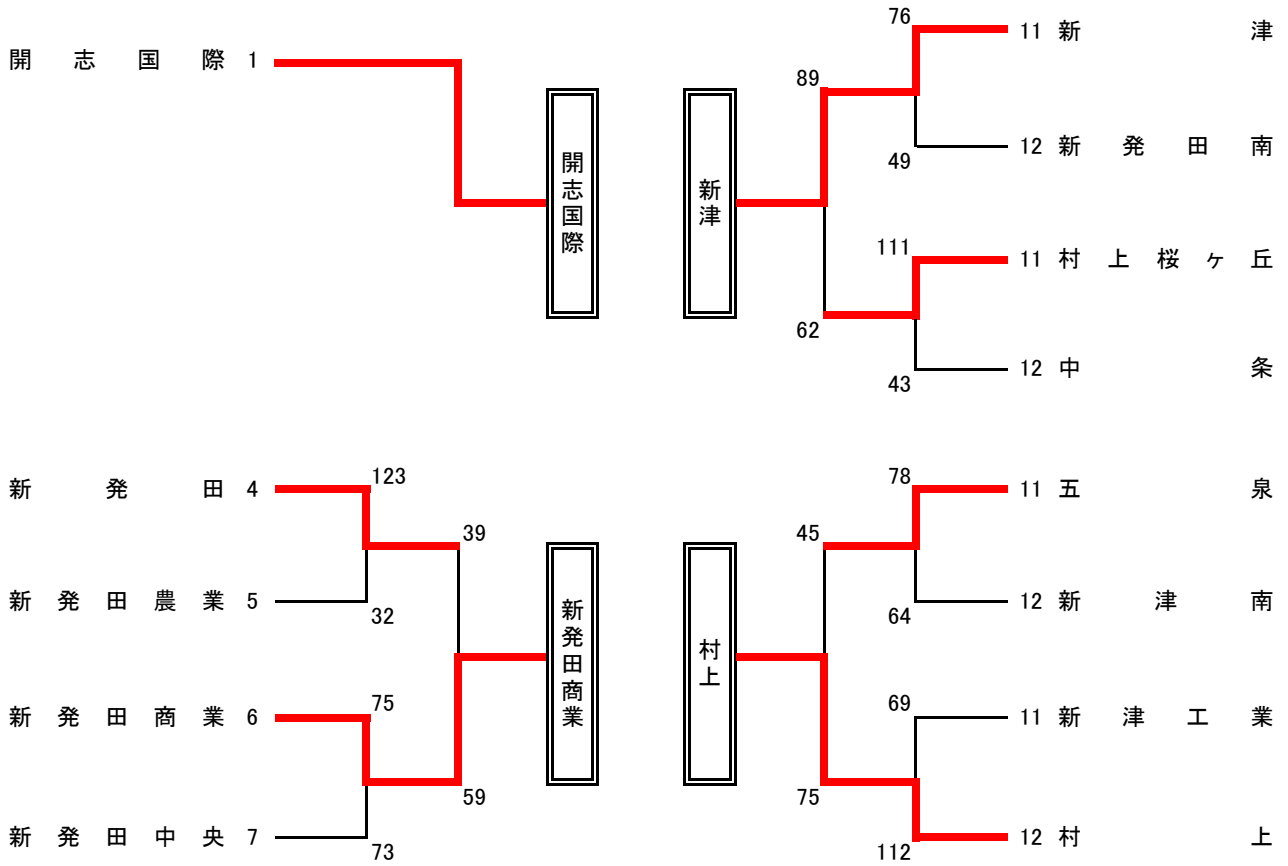


令和5年度 新潟県高等学校秋季地区体育大会 下越地区バスケットボール大会  
 期日: 令和5年11月10日~12日 会場: 新発田市カルチャーセンター 他

【男子の部】



〔決勝リーグ〕

	開志国際	新発田商業	新津	村上	勝敗	勝ち点	順位
開志国際	-	$\begin{pmatrix} 36 & - & 10 \\ 35 & - & 12 \\ 44 & - & 12 \\ 34 & - & 14 \\ - & & - \end{pmatrix}$	$\begin{pmatrix} 20 & - & 20 \\ 35 & - & 14 \\ 29 & - & 14 \\ 31 & - & 7 \\ - & & - \end{pmatrix}$	$\begin{pmatrix} 29 & - & 20 \\ 27 & - & 11 \\ 20 & - & 16 \\ 19 & - & 12 \\ - & & - \end{pmatrix}$	3 勝 0 敗	6	1位
新発田商業	$\begin{pmatrix} 10 & - & 36 \\ 12 & - & 35 \\ 12 & - & 44 \\ 14 & - & 34 \\ - & & - \end{pmatrix}$	-	$\begin{pmatrix} 15 & - & 22 \\ 20 & - & 34 \\ 17 & - & 20 \\ 7 & - & 18 \\ - & & - \end{pmatrix}$	$\begin{pmatrix} 19 & - & 22 \\ 10 & - & 28 \\ 12 & - & 23 \\ 18 & - & 12 \\ - & & - \end{pmatrix}$	0 勝 3 敗	3	3位
新津	$\begin{pmatrix} 20 & - & 20 \\ 14 & - & 35 \\ 14 & - & 29 \\ 7 & - & 31 \\ - & & - \end{pmatrix}$	$\begin{pmatrix} 22 & - & 15 \\ 34 & - & 20 \\ 20 & - & 17 \\ 18 & - & 7 \\ - & & - \end{pmatrix}$	-	$\begin{pmatrix} 23 & - & 29 \\ 26 & - & 20 \\ 14 & - & 25 \\ 11 & - & 12 \\ - & & - \end{pmatrix}$	1 勝 2 敗	4	3位
村上	$\begin{pmatrix} 20 & - & 29 \\ 11 & - & 27 \\ 16 & - & 20 \\ 12 & - & 19 \\ - & & - \end{pmatrix}$	$\begin{pmatrix} 22 & - & 19 \\ 28 & - & 10 \\ 23 & - & 12 \\ 12 & - & 18 \\ - & & - \end{pmatrix}$	$\begin{pmatrix} 29 & - & 23 \\ 20 & - & 26 \\ 25 & - & 14 \\ 12 & - & 11 \\ - & & - \end{pmatrix}$	-	2 勝 1 敗	5	2位

第1位 開志国際高等学校

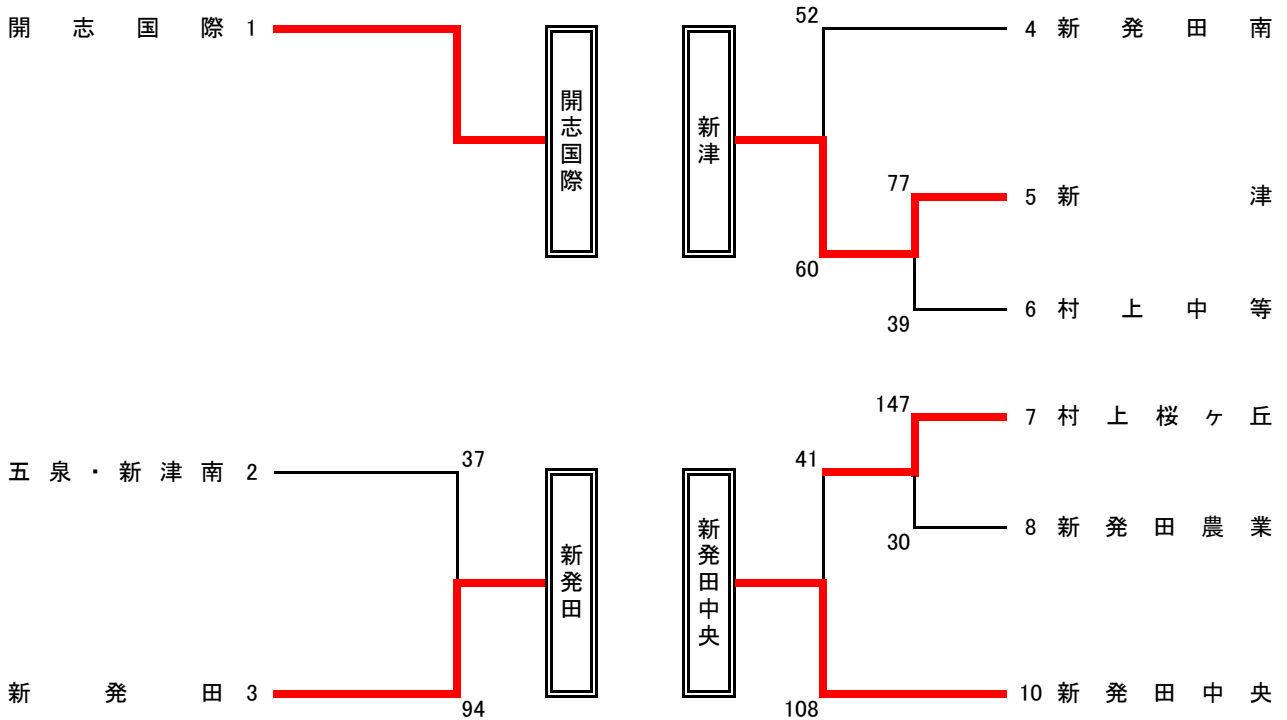
第2位 村上高等学校

第3位 新津高等学校

第3位 新発田商業高等学校

令和5年度 新潟県高等学校秋季地区体育大会 下越地区バスケットボール大会  
 期日: 令和5年11月10日～12日      会場: 新発田市カルチャーセンター 他

【女子の部】



〔決勝リーグ〕

	開志国際	新発田	新津	新発田中央	勝敗	勝ち点	順位
開志国際	-	○ $\begin{pmatrix} 32 & - & 10 \\ 35 & - & 5 \\ 30 & - & 4 \\ 19 & - & 7 \\ - & - & - \end{pmatrix}$	○ $\begin{pmatrix} 35 & - & 7 \\ 40 & - & 6 \\ 46 & - & 1 \\ 52 & - & 5 \\ - & - & - \end{pmatrix}$	○ $\begin{pmatrix} 28 & - & 13 \\ 33 & - & 14 \\ 32 & - & 10 \\ 40 & - & 15 \\ - & - & - \end{pmatrix}$	3 勝 0 敗	6	1位
新発田	× $\begin{pmatrix} 10 & - & 32 \\ 5 & - & 35 \\ 4 & - & 30 \\ 7 & - & 19 \\ - & - & - \end{pmatrix}$	-	○ $\begin{pmatrix} 26 & - & 9 \\ 24 & - & 16 \\ 20 & - & 19 \\ 21 & - & 6 \\ - & - & - \end{pmatrix}$	× $\begin{pmatrix} 17 & - & 16 \\ 18 & - & 21 \\ 19 & - & 19 \\ 7 & - & 21 \\ - & - & - \end{pmatrix}$	1 勝 2 敗	4	3位
新津	× $\begin{pmatrix} 7 & - & 35 \\ 6 & - & 40 \\ 1 & - & 46 \\ 5 & - & 52 \\ - & - & - \end{pmatrix}$	× $\begin{pmatrix} 9 & - & 26 \\ 16 & - & 24 \\ 19 & - & 20 \\ 6 & - & 21 \\ - & - & - \end{pmatrix}$	-	× $\begin{pmatrix} 13 & - & 28 \\ 13 & - & 12 \\ 13 & - & 18 \\ 6 & - & 36 \\ - & - & - \end{pmatrix}$	0 勝 3 敗	3	3位
新発田中央	× $\begin{pmatrix} 13 & - & 28 \\ 14 & - & 33 \\ 10 & - & 32 \\ 15 & - & 40 \\ - & - & - \end{pmatrix}$	○ $\begin{pmatrix} 16 & - & 17 \\ 21 & - & 18 \\ 19 & - & 19 \\ 21 & - & 7 \\ - & - & - \end{pmatrix}$	○ $\begin{pmatrix} 28 & - & 13 \\ 12 & - & 13 \\ 18 & - & 13 \\ 36 & - & 6 \\ - & - & - \end{pmatrix}$	-	2 勝 1 敗	5	2位

第1位 開志国際高等学校

第2位 新発田中央高等学校

第3位 新発田高等学校

第3位 新津高等学校