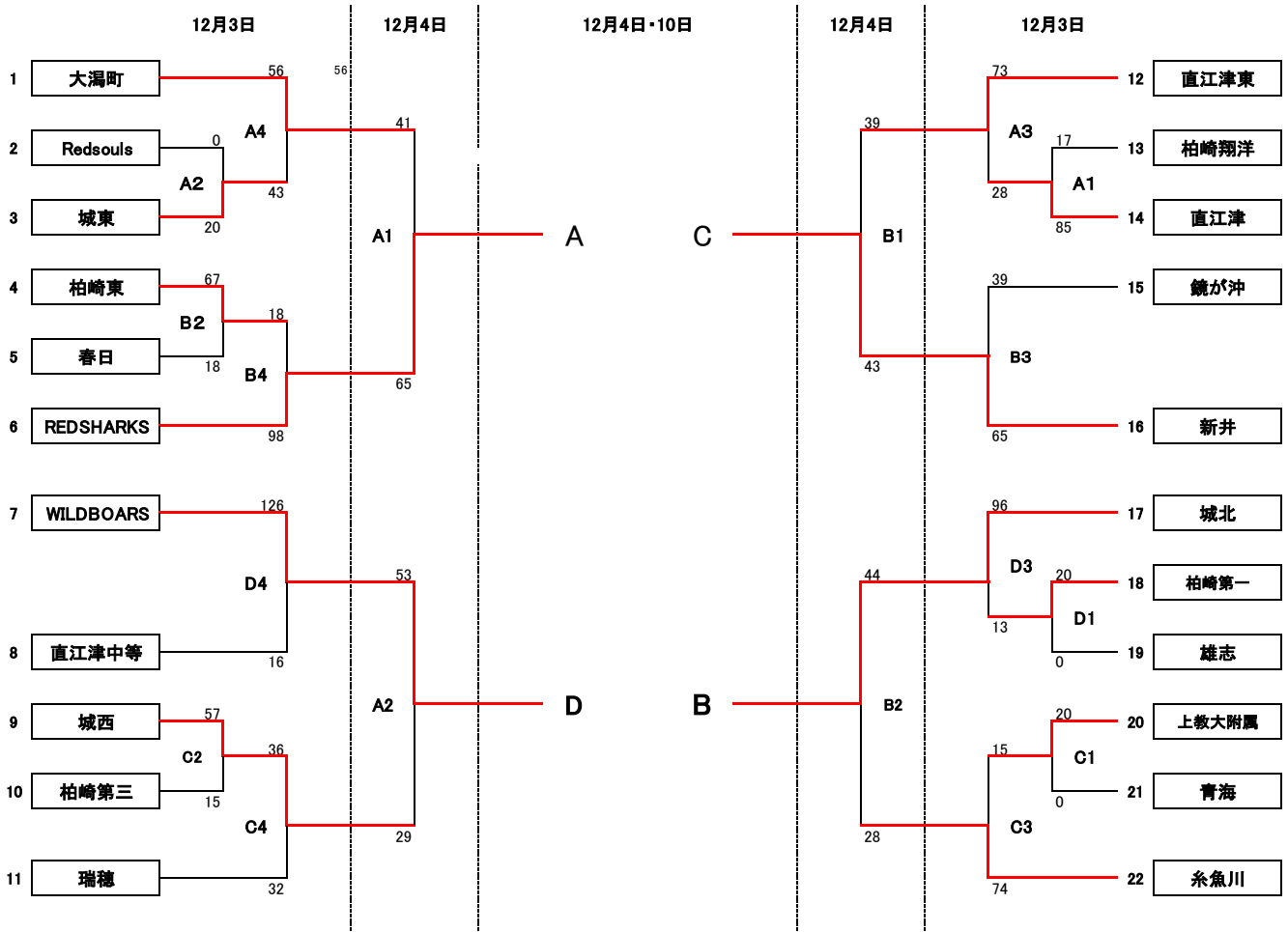


第37回新潟県U14選抜新人バスケットボール大会上越地区予選会

兼 第54回上越地区U14新人バスケットボール選手権大会

《試合会場》A・Bコート:上越市総合体育館 C・Dコート:糸魚川市民総合体育館

<男子>



決勝リーグ				
	A1位	B1位	C1位	D1位
A1位			4日 A3	
B1位				4日 A4
C1位	4日 A3			
D1位		4日 A4		

※ 決勝リーグ2日目の組合せは、1日目の勝敗の結果により決定する

<試合開始時刻>

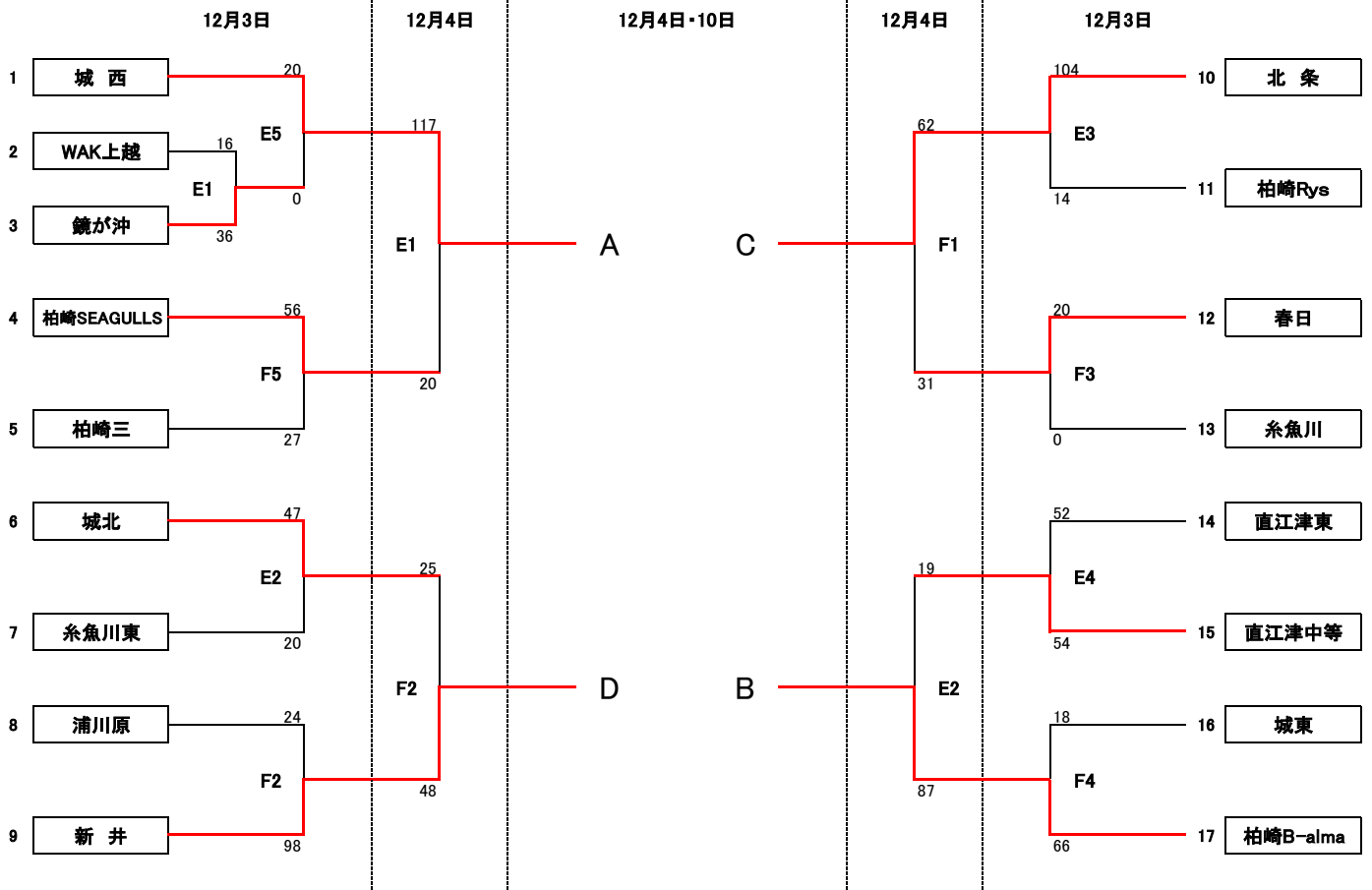
	第1試合	第2試合	第3試合	第4試合
1日目	9:00	10:30	12:00	13:30
2日目	9:00	10:30	12:00	13:30
3日目	9:00	10:30	12:00	13:30

第37回新潟県U14選抜新人バスケットボール大会 上越地区予選会

兼 第54回上越地区U14新人バスケットボール選手権大会

《試合会場》A・Bコート:上越市総合体育館 E・Fコート:清里スポーツセンター

＜女子＞



決勝リーグ				
	A1位	B1位	C1位	D1位
A1位			4日 E3	
B1位				4日 E4
C1位	4日 E3			
D1位		4日 E4		

※ 決勝リーグ2日目の組合せは、1日目の勝敗の結果により決定する

＜試合開始時刻＞

	第1試合	第2試合	第3試合	第4試合	第5試合
1日目	9:00	10:30	12:00	13:30	15:00
2日目	9:00	10:30	12:00	13:30	15:00
3日目	9:00	10:30	12:00	13:30	15:00

第37回新潟県U14選抜新人バスケットボール大会 上越地区予選会

兼 第54回上越地区U14新人バスケットボール選手権大会

期日：令和4年12月3日(土)、4日(日)、10日(土)

会場：上越市総合体育館(A,B)、糸魚川市民総合体育館(C,D)、上越市清里スポーツセンター(E,F)

＜男子決勝リーグ結果＞

	REDSHARKS	城北	新井	WILDBOARS	勝	負	得点	失点	得失点差	順位
A1位 REDSHARKS	○	○	×		2	1	157	135	22	2
B1位 城北	棄権	棄権	×		0	1	37	83	-46	4
C1位 新井	×	棄権	棄権		0	1	61	104	-43	3
D1位 WILDBOARS	○	○	○		3	0	157	90	67	1

男子最終順位	
第1位	JOETSU WILD BOARS 県U14新人大会出場
第2位	柏崎REDSHARKS 県U14新人大会出場
第3位	妙高市立新井中学校 県U14新人大会出場
第4位	上越市立城北中学校 県U14新人大会出場

第37回新潟県U14選抜新人バスケットボール大会 上越地区予選会

兼 第54回上越地区U14新人バスケットボール選手権大会

期日: 令和3年12月3日(土)、4日(日)、10日(土)

会場: 上越市総合体育館(A,B)、糸魚川市民総合体育館(C,D)、上越市清里スポーツセンター(E,F)

<女子決勝リーグ結果>

	城西	柏崎B - alma	北条	新井	勝	負	得点	失点	得失点差	順位
A1位 城西		○ 70 $\left[\begin{array}{l} 18 - 14 \\ 18 - 11 \\ 18 - 18 \\ 18 - 21 \end{array} \right]$ 62	○ 63 $\left[\begin{array}{l} 16 - 11 \\ 16 - 18 \\ 17 - 4 \\ 16 - 8 \end{array} \right]$ 39	○ 74 $\left[\begin{array}{l} 19 - 7 \\ 24 - 4 \\ 7 - 10 \\ 24 - 11 \end{array} \right]$ 32	3	0	207	133	74	1
B1位 柏崎B - alma	× 62 $\left[\begin{array}{l} 14 - 18 \\ 11 - 16 \\ 18 - 18 \\ 21 - \# \end{array} \right]$ 70		○ 50 $\left[\begin{array}{l} 18 - 12 \\ 18 - 5 \\ 4 - 4 \\ 10 - 21 \end{array} \right]$ 42	○ 47 $\left[\begin{array}{l} 14 - 11 \\ 17 - 4 \\ 6 - 1 \\ 10 - 9 \end{array} \right]$ 25	2	1	159	137	22	2
C1位 北条	× 39 $\left[\begin{array}{l} 11 - 15 \\ 18 - 16 \\ 4 - 17 \\ 8 - 15 \end{array} \right]$ 63	× 42 $\left[\begin{array}{l} 12 - 18 \\ 5 - 18 \\ 4 - 4 \\ 21 - 10 \end{array} \right]$ 50		○ 54 $\left[\begin{array}{l} 14 - 11 \\ 17 - 7 \\ 12 - 7 \\ 11 - 23 \end{array} \right]$ 48	1	2	135	161	-26	3
D1位 新井	× 32 $\left[\begin{array}{l} 7 - 19 \\ 4 - 24 \\ 10 - 7 \\ 11 - 24 \end{array} \right]$ 74	× 25 $\left[\begin{array}{l} 11 - 14 \\ 4 - 17 \\ 1 - 6 \\ 9 - 10 \end{array} \right]$ 47	× 48 $\left[\begin{array}{l} 11 - 14 \\ 7 - 17 \\ 7 - 12 \\ 23 - 11 \end{array} \right]$ 54		0	3	105	175	-70	4

女子最終順位	
第1位	上越市立城西中学校
第2位	柏崎B-alma
第3位	柏崎市立北条中学校
第4位	妙高市立新井中学校

県U14新人大会出場

県U14新人大会出場

県U14新人大会出場