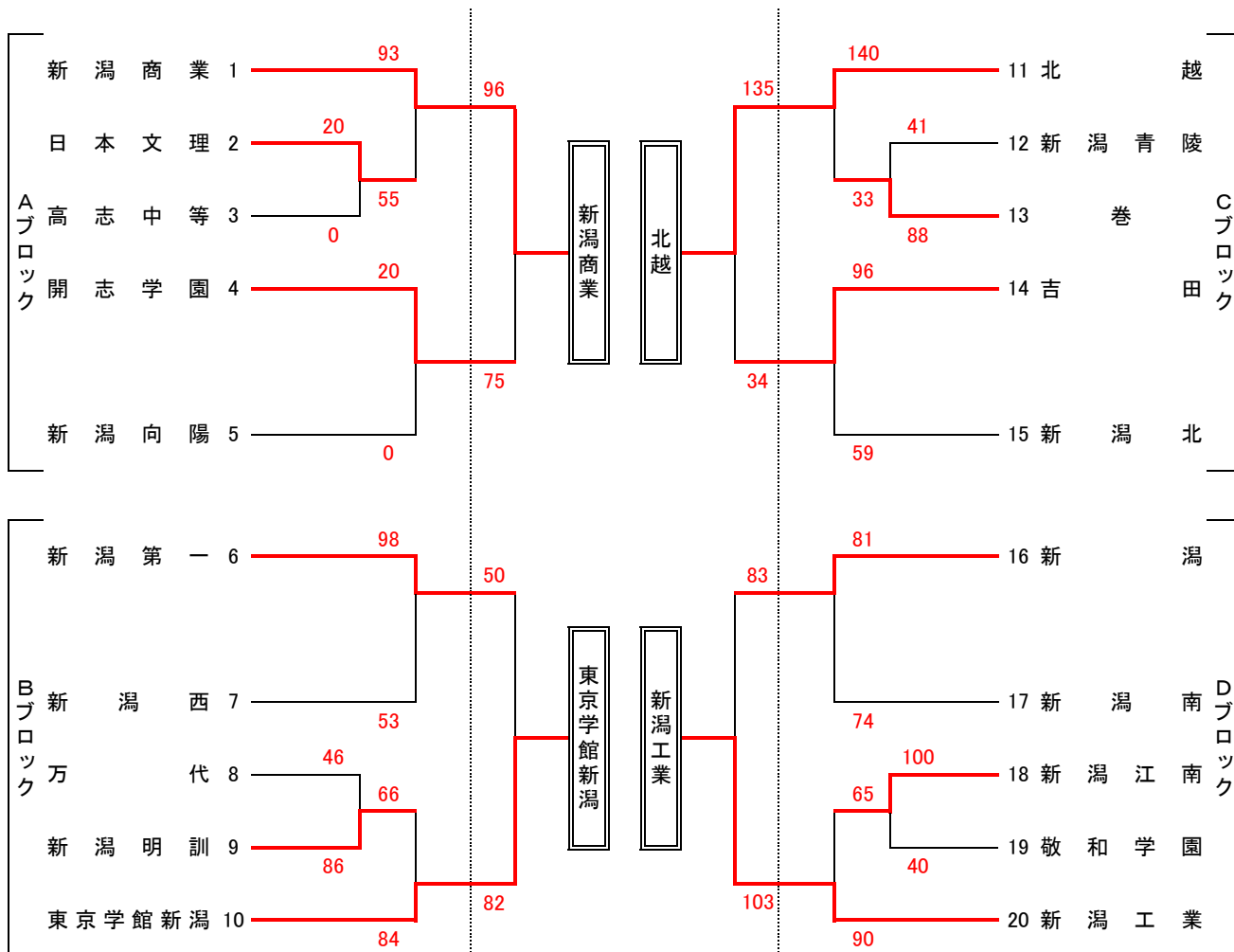


男子

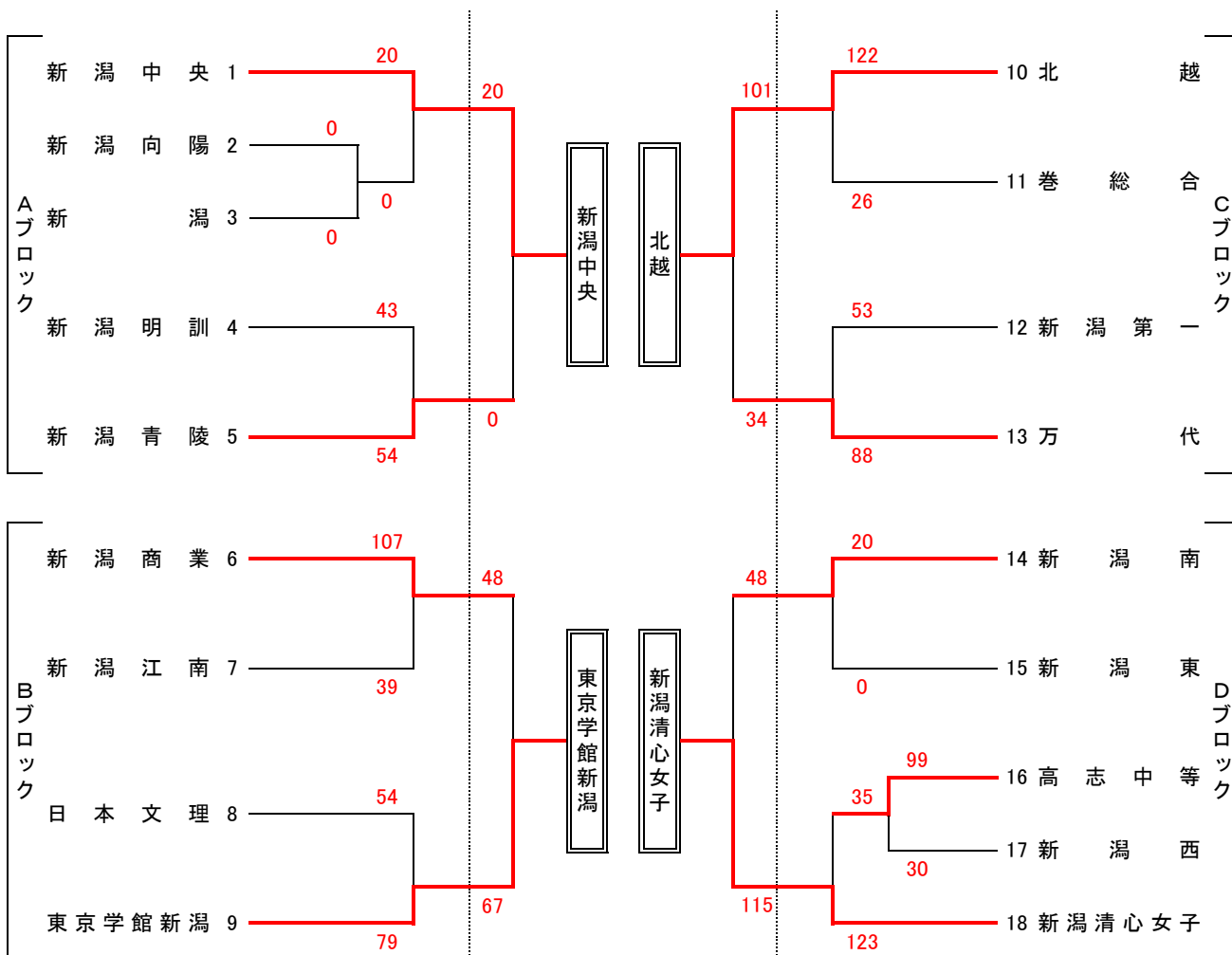


男子決勝リーグ戦

	新潟商業	東京学館新潟	北越	新潟工業	勝敗	勝点	成績
新潟商業		○ 98 { 34-14, 17-13, 23-13, 24-27 } 67	○ 69 { 16-13, 13-8, 15-19, 25-8 } 48	○ 108 { 40-18, 25-11, 23-12, 20-23 } 64	3勝0敗	6	1位
東京学館新潟	× 67 { 14-34, 13-17, 13-23, 27-24 } 98		○ 91 { 27-17, 27-20, 23-22, 14-30 } 89	○ 86 { 28-16, 25-23, 21-22, 12-19 } 80	2勝1敗	5	2位
北越	× 48 { 13-16, 8-13, 19-15, 8-25 } 69	× 89 { 17-27, 20-27, 22-23, 30-14 } 91		○ 85 { 24-16, 8-20, 31-18, 22-24 } 78	1勝2敗	4	3位
新潟工業	× 64 { 18-40, 11-25, 12-23, 23-20 } 108	× 80 { 16-28, 23-25, 22-21, 19-12 } 86	× 78 { 16-24, 20-8, 18-31, 24-22 } 85		0勝3敗	3	3位

1位 新潟商業高等学校 2位 東京学館新潟高等学校
3位 北越高等学校 3位 新潟工業高等学校

女子



女子決勝リーグ戦

	新潟中央	東京学館新潟	北越	新潟清心女子	勝敗	勝点	成績	得失点
新潟中央		○ $\left. \begin{matrix} 25-10 \\ 19-16 \\ 25-15 \\ 21-14 \\ - \end{matrix} \right\} 90$	○ $\left. \begin{matrix} 9-12 \\ 18-10 \\ 18-16 \\ 12-12 \\ - \end{matrix} \right\} 57$	○ $\left. \begin{matrix} 28-23 \\ 25-12 \\ 17-11 \\ 12-19 \\ - \end{matrix} \right\} 82$	3勝0敗	6	1位	
東京学館新潟	× $\left. \begin{matrix} 10-25 \\ 16-19 \\ 15-25 \\ 14-21 \\ - \end{matrix} \right\} 55$		× $\left. \begin{matrix} 15-18 \\ 18-17 \\ 5-16 \\ 14-23 \\ - \end{matrix} \right\} 52$	○ $\left. \begin{matrix} 16-16 \\ 4-11 \\ 24-11 \\ 19-13 \\ - \end{matrix} \right\} 63$	1勝2敗	4	3位	-10
北越	× $\left. \begin{matrix} 12-9 \\ 10-18 \\ 16-18 \\ 12-12 \\ - \end{matrix} \right\} 50$	○ $\left. \begin{matrix} 18-15 \\ 17-18 \\ 16-5 \\ 23-14 \\ - \end{matrix} \right\} 74$		× $\left. \begin{matrix} 15-14 \\ 14-19 \\ 12-13 \\ 15-18 \\ - \end{matrix} \right\} 56$	1勝2敗	4	2位	14
新潟清心女子	× $\left. \begin{matrix} 23-28 \\ 12-25 \\ 11-17 \\ 19-12 \\ - \end{matrix} \right\} 65$	× $\left. \begin{matrix} 16-16 \\ 11-4 \\ 11-24 \\ 13-19 \\ - \end{matrix} \right\} 51$	○ $\left. \begin{matrix} 14-15 \\ 19-14 \\ 13-12 \\ 18-15 \\ - \end{matrix} \right\} 64$		1勝2敗	4	3位	-4

1位 新潟中央高等学校 2位 北越高等学校
3位 新潟清心女子高等学校 3位 東京学館新潟高等学校