

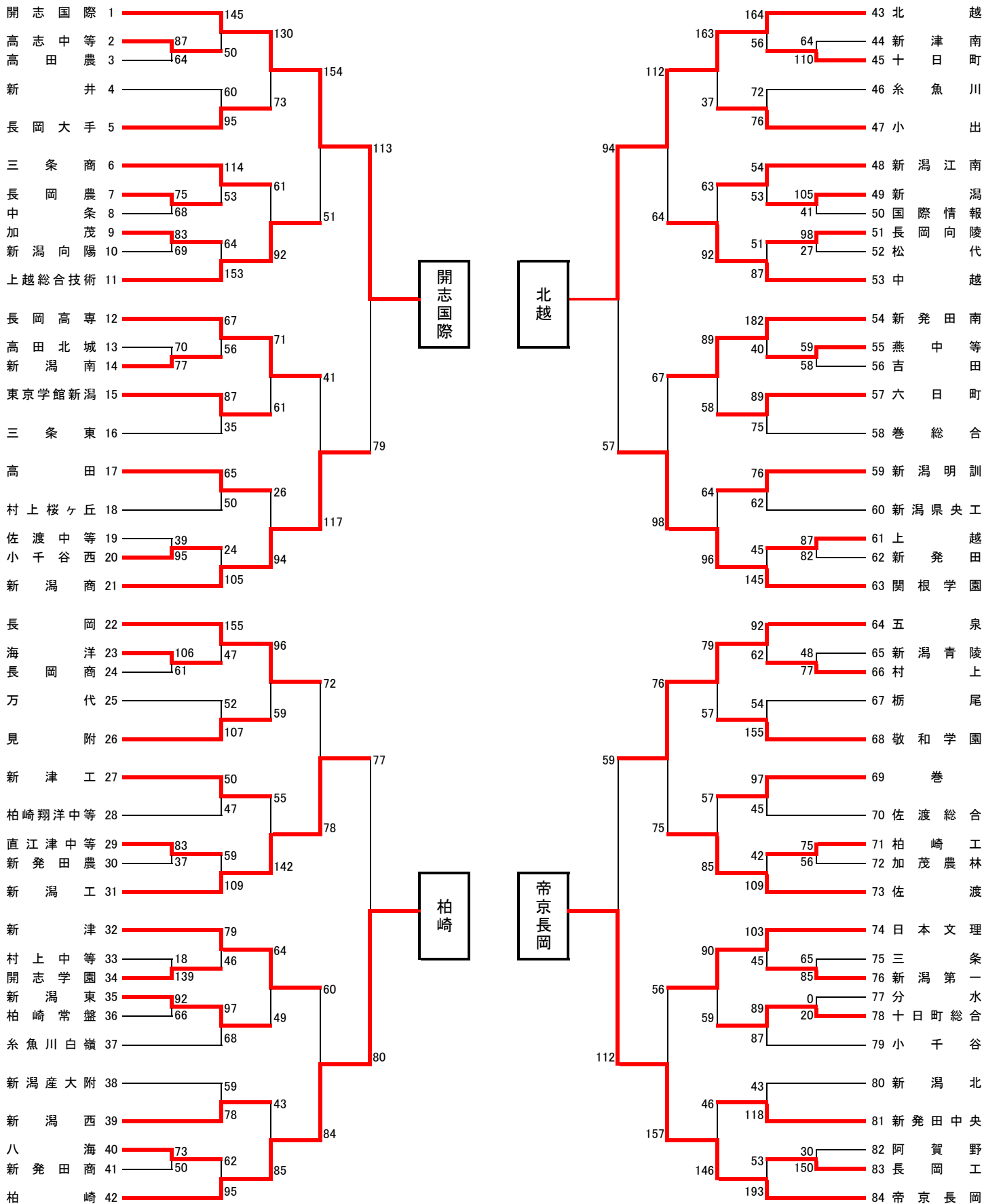
第74回新潟県高等学校総合体育大会

兼 令和3年度全国高等学校総合体育大会新潟県予選会

兼 第60回北信越高等学校体育大会新潟県予選会

バスケットボール競技会(男子の部)結果

期日: 令和3年5月30日(日)・31日(月)・6月4日(金)～6日(日) 会場: 長岡市市民体育館、新潟市白根カルチャーセンター 他



第74回新潟県高等学校総合体育大会

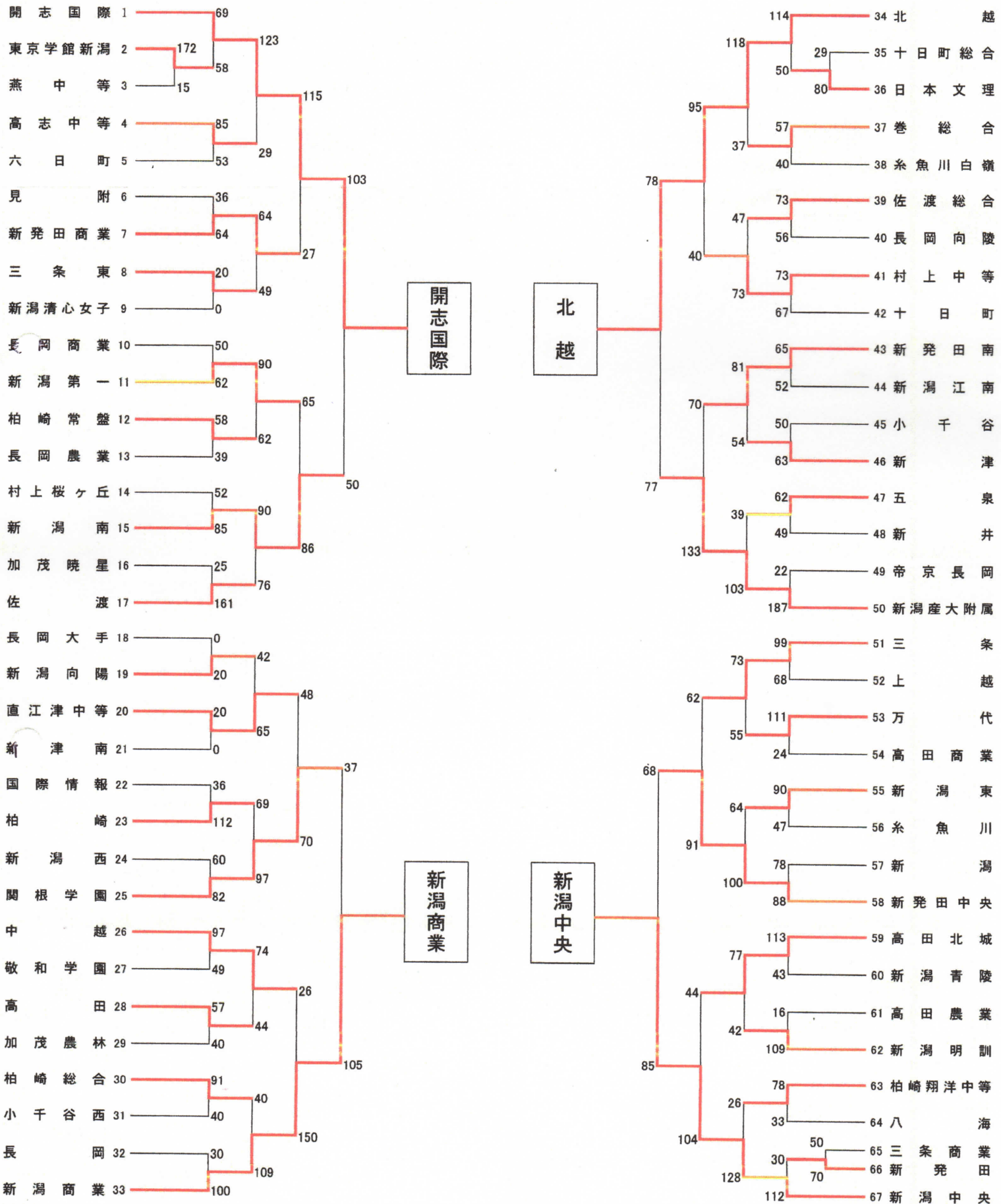
兼 令和3年度全国高等学校総合体育大会新潟県予選会

兼 第60回北信越高等学校体育大会新潟県予選会

バスケットボール競技会(女子の部) 結果

期日: 令和3年5月28日(金)・29日(土) 6月4日(金)~6日(日)

会場: 長岡市市民体育館 他



令和3年度新潟県高等学校総合体育大会バスケットボール競技会(男子の部)
決勝リーグ結果

	開志国際	帝京長岡	北越	柏崎	勝敗	勝ち点	順位
開志国際		× $69 \begin{pmatrix} 29 - 29 \\ 11 - 24 \\ 14 - 22 \\ 15 - 20 \end{pmatrix} 95$	○ $127 \begin{pmatrix} 37 - 15 \\ 28 - 15 \\ 32 - 16 \\ 30 - 26 \end{pmatrix} 72$	○ $125 \begin{pmatrix} 31 - 5 \\ 30 - 16 \\ 36 - 18 \\ 28 - 21 \end{pmatrix} 60$	2勝1敗	5	2位
帝京長岡	○ $95 \begin{pmatrix} 29 - 29 \\ 24 - 11 \\ 22 - 14 \\ 20 - 15 \end{pmatrix} 69$		○ $109 \begin{pmatrix} 39 - 11 \\ 23 - 14 \\ 28 - 24 \\ 19 - 15 \end{pmatrix} 64$	○ $147 \begin{pmatrix} 32 - 24 \\ 46 - 6 \\ 33 - 11 \\ 36 - 20 \end{pmatrix} 61$	3勝0敗	6	1位
北越	× $72 \begin{pmatrix} 15 - 37 \\ 15 - 28 \\ 16 - 32 \\ 26 - 30 \end{pmatrix} 127$	× $64 \begin{pmatrix} 11 - 39 \\ 14 - 23 \\ 24 - 28 \\ 15 - 19 \end{pmatrix} 109$		○ $99 \begin{pmatrix} 21 - 14 \\ 25 - 20 \\ 24 - 21 \\ 29 - 24 \end{pmatrix} 79$	1勝2敗	4	3位
柏崎	× $60 \begin{pmatrix} 5 - 31 \\ 16 - 30 \\ 18 - 36 \\ 21 - 28 \end{pmatrix} 125$	× $61 \begin{pmatrix} 24 - 32 \\ 6 - 46 \\ 11 - 33 \\ 20 - 36 \end{pmatrix} 147$	× $79 \begin{pmatrix} 14 - 21 \\ 20 - 25 \\ 21 - 24 \\ 24 - 29 \end{pmatrix} 99$		0勝3敗	3	3位

令和3年度新潟県高等学校総合体育大会バスケットボール競技会(女子の部)
決勝リーグ 結果

	開志国際	新潟中央	北越	新潟商業	勝敗	勝ち点	順位
開志国際		○ 72 $\left(\begin{array}{c} 16 - 10 \\ 14 - 8 \\ 17 - 8 \\ 25 - 12 \end{array} \right)$ 38	○ 77 $\left(\begin{array}{c} 16 - 25 \\ 22 - 8 \\ 22 - 10 \\ 17 - 20 \end{array} \right)$ 63	○ 80 $\left(\begin{array}{c} 23 - 15 \\ 23 - 10 \\ 19 - 11 \\ 15 - 19 \end{array} \right)$ 55	3勝0敗	6	1位
新潟中央	× 38 $\left(\begin{array}{c} 10 - 16 \\ 8 - 14 \\ 8 - 17 \\ 12 - 25 \end{array} \right)$ 72		○ 69 $\left(\begin{array}{c} 23 - 13 \\ 16 - 7 \\ 16 - 20 \\ 14 - 14 \end{array} \right)$ 54	○ 72 $\left(\begin{array}{c} 17 - 7 \\ 16 - 14 \\ 20 - 15 \\ 19 - 28 \end{array} \right)$ 64	2勝1敗	5	2位
北越	× 63 $\left(\begin{array}{c} 25 - 16 \\ 8 - 22 \\ 10 - 22 \\ 20 - 17 \end{array} \right)$ 77	× 54 $\left(\begin{array}{c} 13 - 23 \\ 7 - 16 \\ 20 - 16 \\ 14 - 14 \end{array} \right)$ 69		○ 59 $\left(\begin{array}{c} 19 - 17 \\ 13 - 18 \\ 17 - 11 \\ 10 - 11 \end{array} \right)$ 57	1勝2敗	4	3位
新潟商業	× 55 $\left(\begin{array}{c} 15 - 23 \\ 10 - 23 \\ 11 - 19 \\ 19 - 15 \end{array} \right)$ 80	× 64 $\left(\begin{array}{c} 7 - 17 \\ 14 - 16 \\ 15 - 20 \\ 28 - 19 \end{array} \right)$ 72	× 57 $\left(\begin{array}{c} 17 - 19 \\ 18 - 13 \\ 11 - 17 \\ 11 - 10 \end{array} \right)$ 59		0勝3敗	3	3位