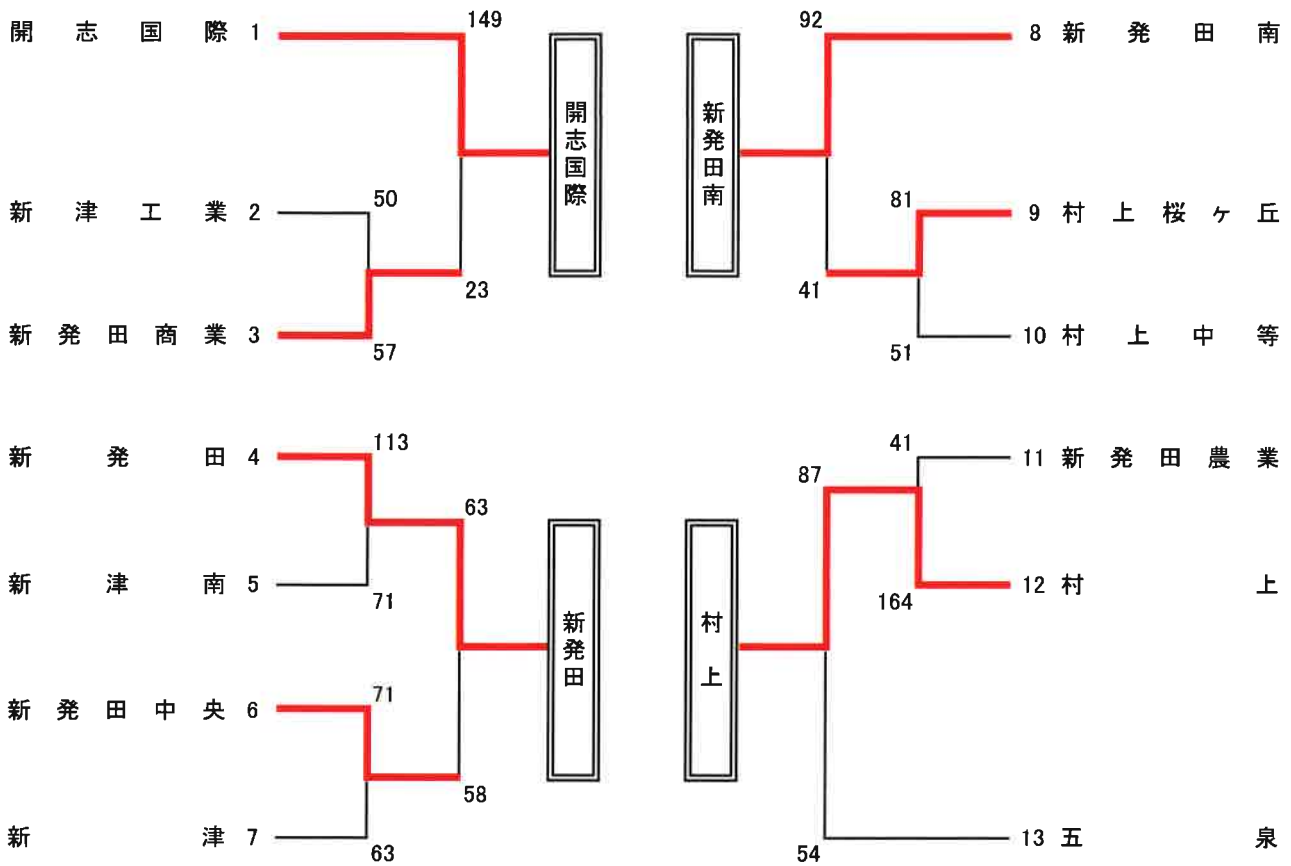


令和3年度 新潟県高等学校秋季地区体育大会 下越地区バスケットボール大会  
 期日: 令和3年11月12日~14日 会場: 新発田市カルチャーセンター 他

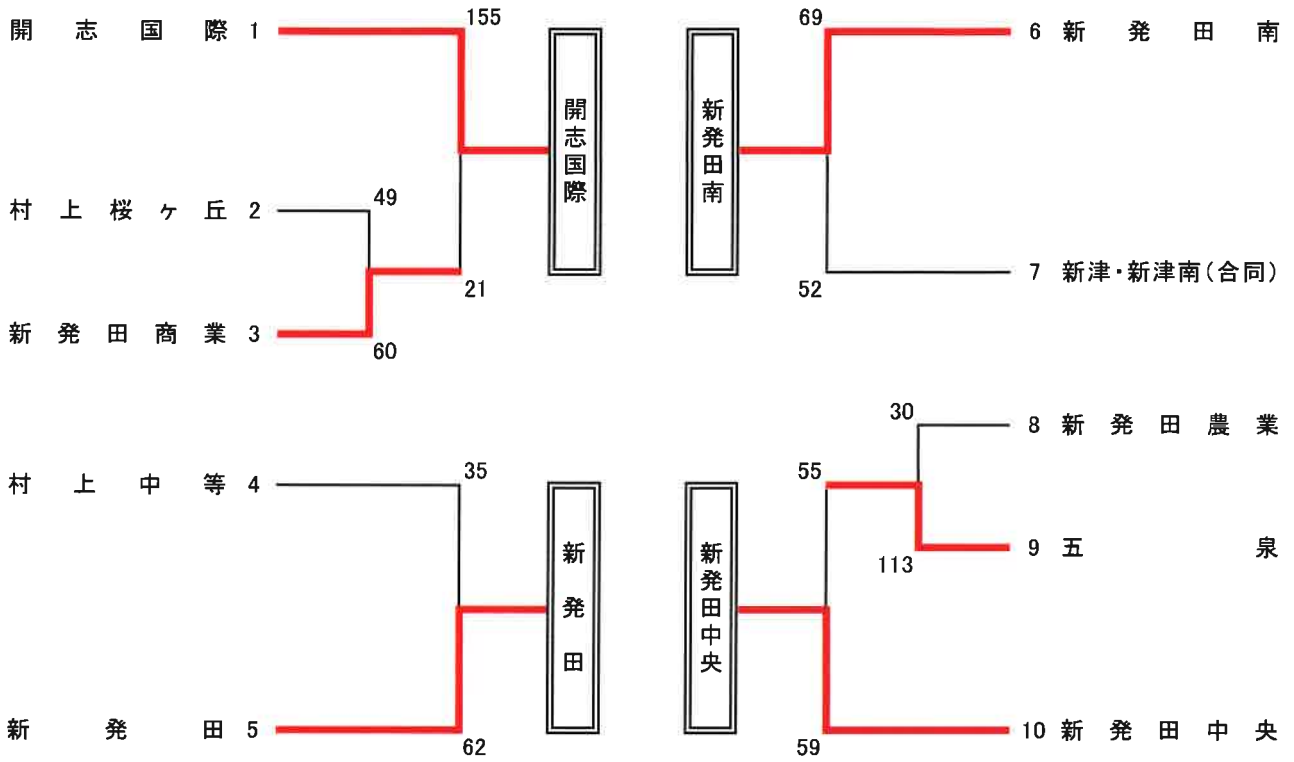
【男子】



〔決勝リーグ〕

	開志国際	新発田	新発田南	村上	勝敗	勝ち点	順位
開志国際	-	○ $\begin{pmatrix} 34 & - & 8 \\ 33 & - & 15 \\ 38 & - & 17 \\ 36 & - & 10 \\ - & - & - \end{pmatrix}$	○ $\begin{pmatrix} 44 & - & 12 \\ 29 & - & 6 \\ 23 & - & 9 \\ 15 & - & 23 \\ - & - & - \end{pmatrix}$	○ $\begin{pmatrix} 35 & - & 9 \\ 29 & - & 19 \\ 39 & - & 8 \\ 27 & - & 15 \\ - & - & - \end{pmatrix}$	3 勝 0 敗	6	1位
新発田	x $\begin{pmatrix} 8 & - & 34 \\ 15 & - & 33 \\ 17 & - & 38 \\ 10 & - & 36 \\ - & - & - \end{pmatrix}$	-	x $\begin{pmatrix} 19 & - & 13 \\ 14 & - & 18 \\ 15 & - & 19 \\ 12 & - & 19 \\ - & - & - \end{pmatrix}$	x $\begin{pmatrix} 13 & - & 19 \\ 17 & - & 8 \\ 3 & - & 27 \\ 10 & - & 35 \\ - & - & - \end{pmatrix}$	0 勝 3 敗	3	3位
新発田南	x $\begin{pmatrix} 12 & - & 44 \\ 6 & - & 29 \\ 9 & - & 23 \\ 23 & - & 15 \\ - & - & - \end{pmatrix}$	○ $\begin{pmatrix} 13 & - & 19 \\ 18 & - & 14 \\ 19 & - & 15 \\ 19 & - & 12 \\ - & - & - \end{pmatrix}$	-	○ $\begin{pmatrix} 5 & - & 11 \\ 27 & - & 14 \\ 12 & - & 24 \\ 21 & - & 11 \\ - & - & - \end{pmatrix}$	2 勝 1 敗	5	2位
村上	x $\begin{pmatrix} 9 & - & 35 \\ 19 & - & 29 \\ 8 & - & 39 \\ 15 & - & 27 \\ - & - & - \end{pmatrix}$	○ $\begin{pmatrix} 19 & - & 13 \\ 8 & - & 17 \\ 27 & - & 3 \\ 35 & - & 10 \\ - & - & - \end{pmatrix}$	x $\begin{pmatrix} 11 & - & 5 \\ 14 & - & 27 \\ 24 & - & 12 \\ 11 & - & 21 \\ - & - & - \end{pmatrix}$	-	1 勝 2 敗	4	3位

【女子】



〔決勝リーグ〕

	開志国際	新発田	新発田南	新発田中央	勝敗	勝ち点	順位
開志国際		○ $\begin{pmatrix} 32 & - & 10 \\ 22 & - & 22 \\ 28 & - & 8 \\ 18 & - & 7 \\ - & - & - \end{pmatrix}$	○ $\begin{pmatrix} 60 & - & 2 \\ 32 & - & 9 \\ 31 & - & 10 \\ 33 & - & 9 \\ - & - & - \end{pmatrix}$	○ $\begin{pmatrix} 28 & - & 10 \\ 26 & - & 7 \\ 40 & - & 9 \\ 27 & - & 16 \\ - & - & - \end{pmatrix}$	3 勝 0 敗	6	1位
新発田	x $\begin{pmatrix} 10 & - & 32 \\ 22 & - & 22 \\ 8 & - & 28 \\ 7 & - & 18 \\ - & - & - \end{pmatrix}$		○ $\begin{pmatrix} 36 & - & 8 \\ 20 & - & 21 \\ 15 & - & 9 \\ 23 & - & 24 \\ - & - & - \end{pmatrix}$	○ $\begin{pmatrix} 16 & - & 12 \\ 14 & - & 10 \\ 13 & - & 14 \\ 21 & - & 21 \\ - & - & - \end{pmatrix}$	2 勝 1 敗	5	2位
新発田南	x $\begin{pmatrix} 2 & - & 60 \\ 9 & - & 32 \\ 10 & - & 31 \\ 9 & - & 33 \\ - & - & - \end{pmatrix}$	x $\begin{pmatrix} 8 & - & 36 \\ 21 & - & 20 \\ 9 & - & 15 \\ 24 & - & 23 \\ - & - & - \end{pmatrix}$		x $\begin{pmatrix} 4 & - & 13 \\ 17 & - & 20 \\ 17 & - & 28 \\ 12 & - & 23 \\ - & - & - \end{pmatrix}$	0 勝 3 敗	3	3位
新発田中央	x $\begin{pmatrix} 10 & - & 28 \\ 7 & - & 26 \\ 9 & - & 40 \\ 16 & - & 27 \\ - & - & - \end{pmatrix}$	x $\begin{pmatrix} 12 & - & 16 \\ 10 & - & 14 \\ 14 & - & 13 \\ 21 & - & 21 \\ - & - & - \end{pmatrix}$	○ $\begin{pmatrix} 13 & - & 4 \\ 20 & - & 17 \\ 28 & - & 17 \\ 23 & - & 12 \\ - & - & - \end{pmatrix}$		1 勝 2 敗	4	3位