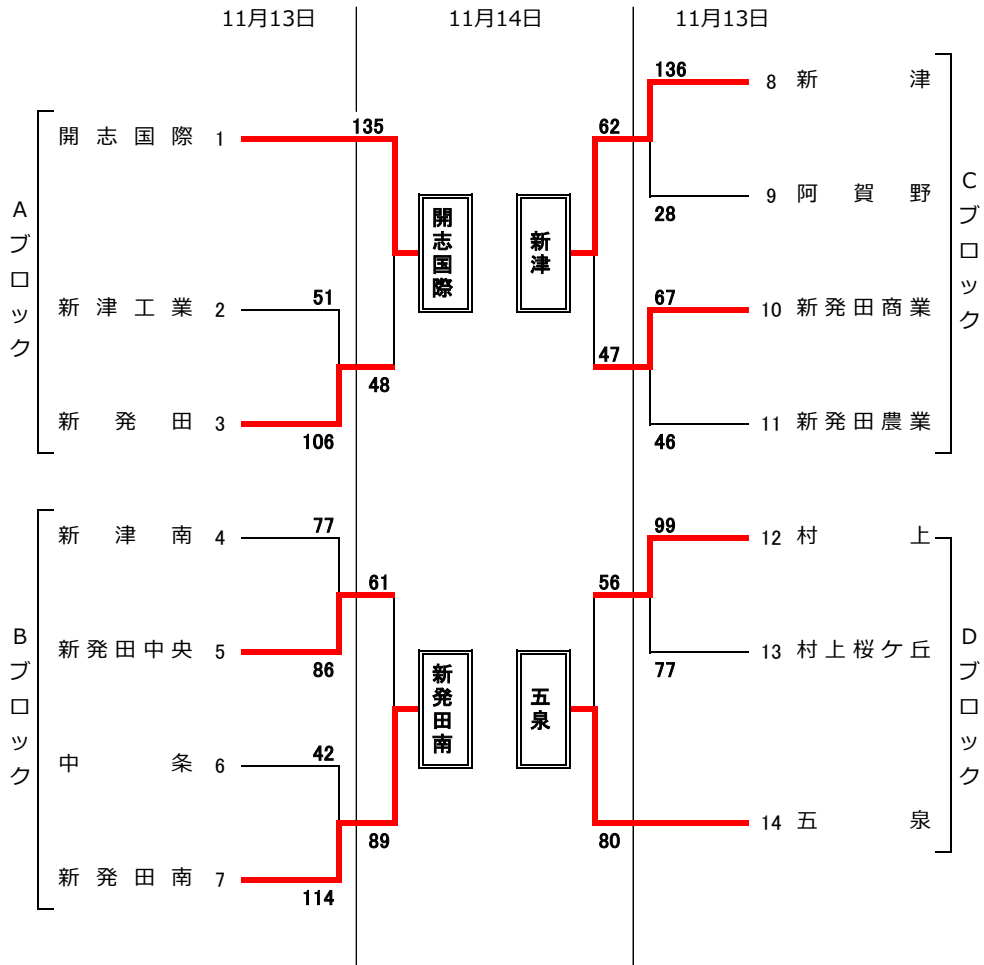


令和2年度新潟県高等学校秋季地区体育大会 下越地区高等学校バスケットボール大会

令和2年11月13日(金)～15日(日)

男子の部 結果



〈男子決勝リーグ結果〉 11月14日～15日

	A 開志国際	B 新発田南	C 新津	D 五泉	勝敗	順位
A 開志国際	○	○	○	○	3勝0敗	1位
B 新発田南	×	○	×	×	1勝2敗	3位
C 新津	×	×	○	×	0勝3敗	3位
D 五泉	×	○	○	○	2勝1敗	2位

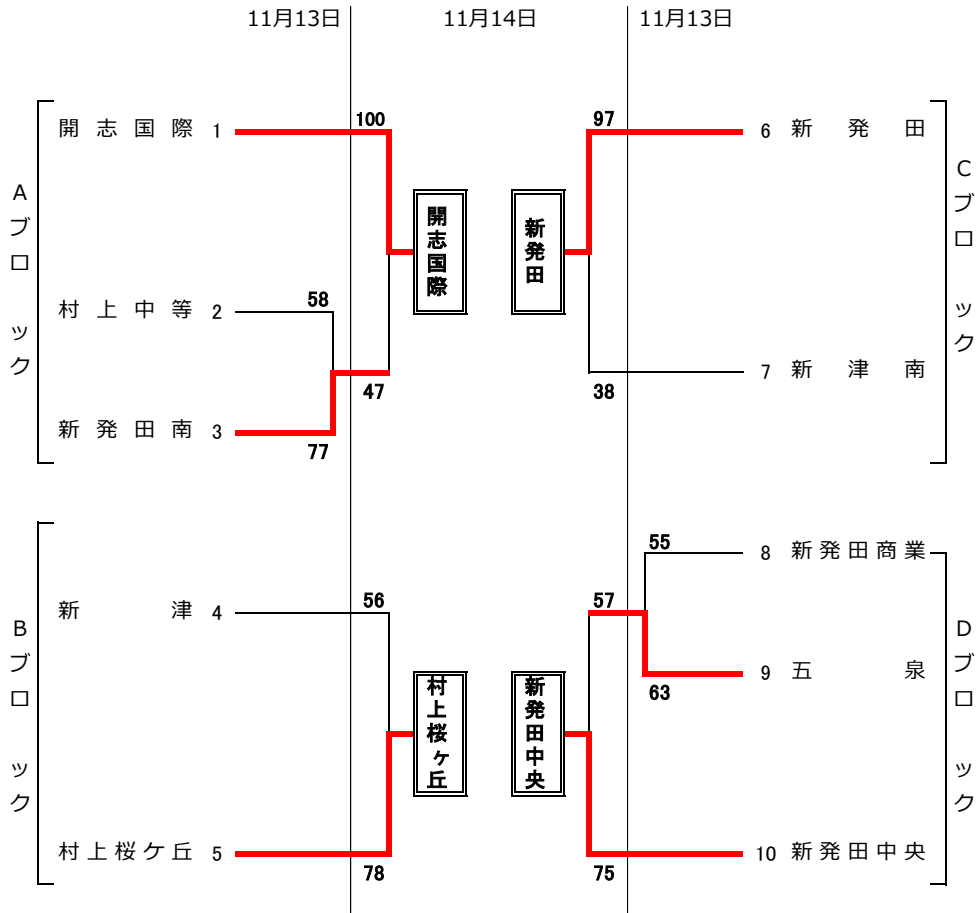
《会場》 A・Bコート： 新発田市カルチャーセンター 13・14・15日
 C・Dコート： サン・ビレッジしばた 13・14日

- 第1位 開志国際高等学校
- 第2位 五泉高等学校
- 第3位 新発田南高等学校
新津高等学校

令和2年度新潟県高等学校秋季地区体育大会 下越地区高等学校バスケットボール大会

令和2年11月13日(金)～15日(日)

女子の部 結果



《会場》 A・Bコート：新発田市カルチャーセンター 13・14・15日
C・Dコート：サン・ビレッジしばた 13・14日

〈女子決勝リーグ結果〉 11月14日～15日

	A 開志国際	B 村上桜ヶ丘	C 新発田	D 新発田中央	勝敗	順位
A 開志国際		○ $\begin{pmatrix} 34 - 8 \\ 26 - 17 \\ 20 - 9 \\ 30 - 8 \\ - \end{pmatrix}$ 110 42	○ $\begin{pmatrix} 26 - 6 \\ 35 - 9 \\ 24 - 11 \\ 22 - 12 \\ - \end{pmatrix}$ 107 38	○ $\begin{pmatrix} 28 - 10 \\ 32 - 11 \\ 27 - 6 \\ 27 - 10 \\ - \end{pmatrix}$ 114 37	3勝 0敗	1位
B 村上桜ヶ丘	× $\begin{pmatrix} 8 - 34 \\ 17 - 26 \\ 9 - 20 \\ 8 - 30 \\ - \end{pmatrix}$ 42 110		○ $\begin{pmatrix} 10 - 18 \\ 15 - 2 \\ 18 - 16 \\ 16 - 13 \\ - \end{pmatrix}$ 59 49	× $\begin{pmatrix} 21 - 28 \\ 13 - 27 \\ 11 - 16 \\ 17 - 26 \\ - \end{pmatrix}$ 62 97	1勝 2敗	3位 得失点差 -25
C 新発田	× $\begin{pmatrix} 6 - 26 \\ 9 - 35 \\ 11 - 24 \\ 12 - 22 \\ - \end{pmatrix}$ 38 107	× $\begin{pmatrix} 18 - 10 \\ 2 - 15 \\ 16 - 18 \\ 13 - 16 \\ - \end{pmatrix}$ 49 59		○ $\begin{pmatrix} 17 - 19 \\ 11 - 12 \\ 17 - 21 \\ 23 - 13 \\ - \end{pmatrix}$ 68 65	1勝 2敗	3位 得失点差 -7
D 新発田中央	× $\begin{pmatrix} 10 - 28 \\ 11 - 32 \\ 6 - 27 \\ 10 - 27 \\ - \end{pmatrix}$ 37 114	○ $\begin{pmatrix} 28 - 21 \\ 27 - 13 \\ 16 - 11 \\ 26 - 17 \\ - \end{pmatrix}$ 97 62	× $\begin{pmatrix} 19 - 17 \\ 12 - 11 \\ 21 - 17 \\ 13 - 23 \\ - \end{pmatrix}$ 65 68		1勝 2敗	2位 得失点差 32

- 第1位 開志国際高等学校
- 第2位 新発田中央高等学校
- 第3位 新発田高等学校
村上桜ヶ丘高等学校