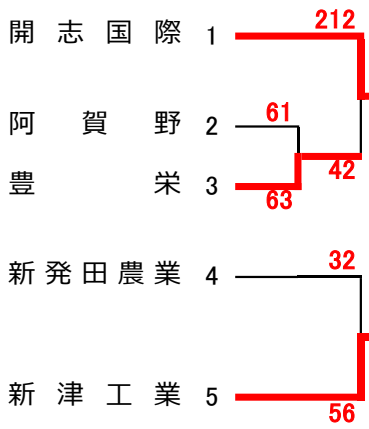


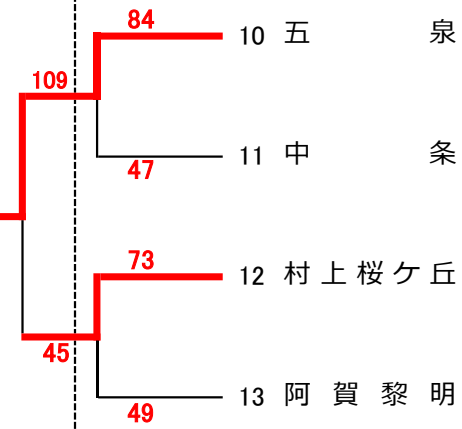
令和元年度新潟県高等学校秋季地区体育大会 下越地区高等学校バスケットボール大会  
 期日：令和元年11月16日～18日 会場：新発田市カルチャーセンター・新発田中央高校・新発田農業高校

【男子】

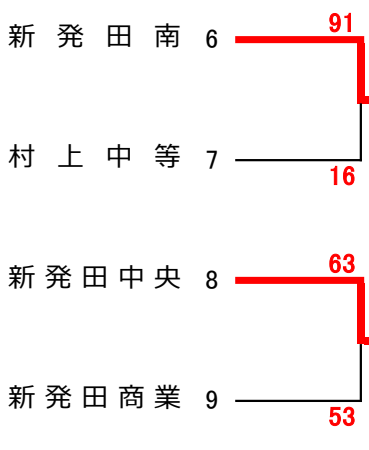
【Aブロック】



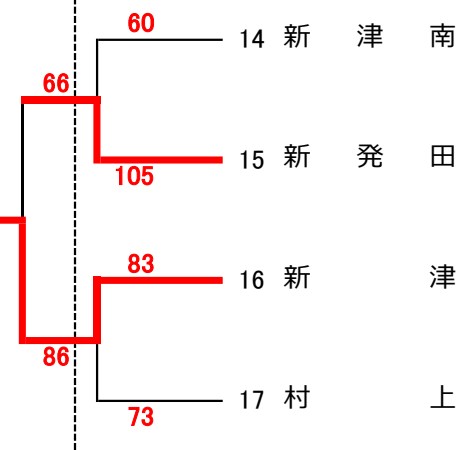
【Cブロック】



【Dブロック】



【Bブロック】

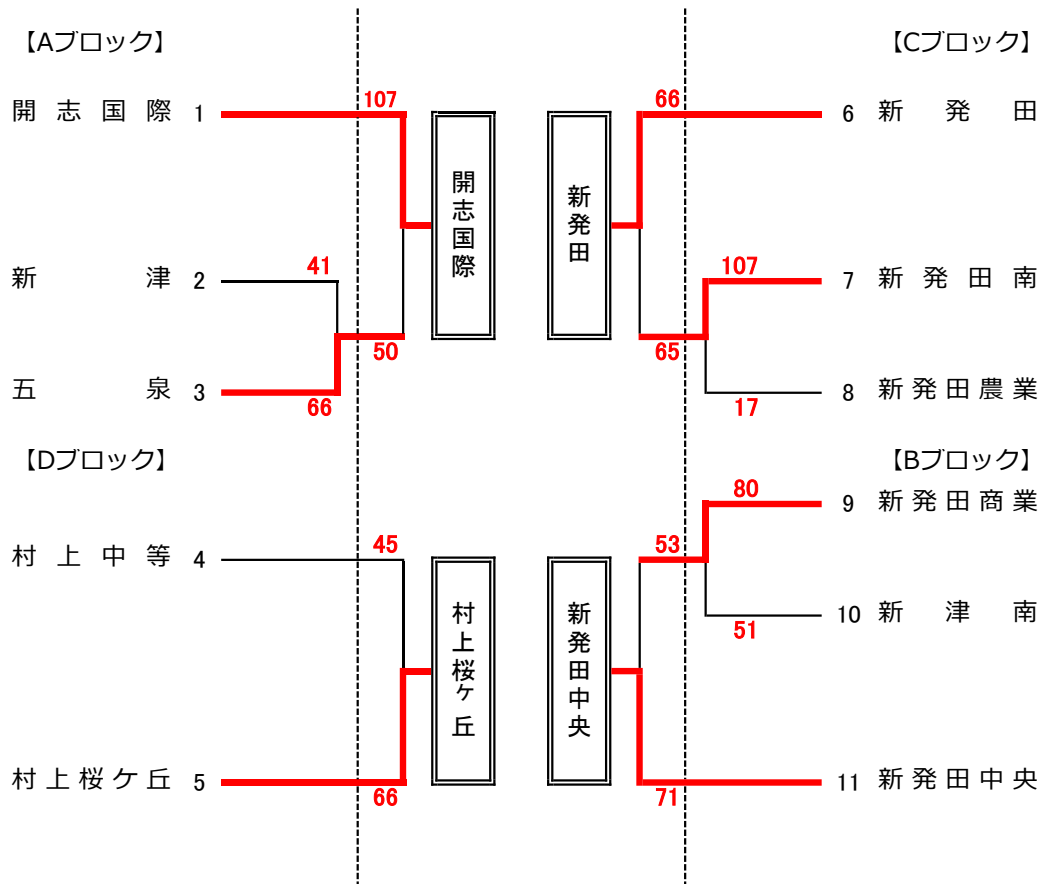


【男子決勝リーグ】

	A 開志国際	B 新発田南	C 五泉	D 新津	勝敗	勝ち点	順位
A 開志国際	-	$\begin{matrix} \bigcirc \\ \begin{matrix} 45 - 12 \\ 26 - 10 \\ 27 - 11 \\ 38 - 23 \\ - \end{matrix} \end{matrix}$	$\begin{matrix} \bigcirc \\ \begin{matrix} 28 - 19 \\ 25 - 18 \\ 32 - 8 \\ 39 - 11 \\ - \end{matrix} \end{matrix}$	$\begin{matrix} \bigcirc \\ \begin{matrix} 22 - 14 \\ 26 - 16 \\ 37 - 10 \\ 31 - 19 \\ - \end{matrix} \end{matrix}$	3勝0敗	6	1位
B 新発田南	$\begin{matrix} \times \\ \begin{matrix} 12 - 45 \\ 10 - 26 \\ 11 - 27 \\ 23 - 38 \\ - \end{matrix} \end{matrix}$	-	$\begin{matrix} \times \\ \begin{matrix} 20 - 25 \\ 13 - 27 \\ 14 - 29 \\ 13 - 19 \\ - \end{matrix} \end{matrix}$	$\begin{matrix} \times \\ \begin{matrix} 5 - 13 \\ 17 - 11 \\ 12 - 12 \\ 10 - 14 \\ - \end{matrix} \end{matrix}$	0勝3敗	3	4位
C 五泉	$\begin{matrix} \times \\ \begin{matrix} 19 - 28 \\ 18 - 25 \\ 8 - 32 \\ 11 - 39 \\ - \end{matrix} \end{matrix}$	$\begin{matrix} \bigcirc \\ \begin{matrix} 25 - 20 \\ 27 - 13 \\ 29 - 14 \\ 19 - 13 \\ - \end{matrix} \end{matrix}$	-	$\begin{matrix} \bigcirc \\ \begin{matrix} 19 - 11 \\ 8 - 6 \\ 19 - 13 \\ 17 - 12 \\ - \end{matrix} \end{matrix}$	2勝1敗	5	2位
D 新津	$\begin{matrix} \times \\ \begin{matrix} 14 - 22 \\ 16 - 26 \\ 10 - 37 \\ 19 - 31 \\ - \end{matrix} \end{matrix}$	$\begin{matrix} \bigcirc \\ \begin{matrix} 13 - 5 \\ 11 - 17 \\ 12 - 12 \\ 14 - 10 \\ - \end{matrix} \end{matrix}$	$\begin{matrix} \times \\ \begin{matrix} 11 - 19 \\ 6 - 8 \\ 13 - 19 \\ 12 - 17 \\ - \end{matrix} \end{matrix}$	-	1勝2敗	4	3位

令和元年度新潟県高等学校秋季地区体育大会 下越地区高等学校バスケットボール大会  
 期日：令和元年11月16日～18日 会場：新発田市カルチャーセンター・新発田中央高校・新発田農業高校

【女子】



【女子決勝リーグ】

	A 開志国際	B 村上桜ヶ丘	C 新発田	D 新発田中央	勝敗	勝ち点	順位
A 開志国際		○ $\begin{pmatrix} 18 - 12 \\ 30 - 2 \\ 38 - 9 \\ 31 - 7 \\ - \end{pmatrix}$ 117 30	○ $\begin{pmatrix} 34 - 15 \\ 27 - 13 \\ 33 - 9 \\ 25 - 17 \\ - \end{pmatrix}$ 119 54	○ $\begin{pmatrix} 22 - 12 \\ 17 - 6 \\ 23 - 20 \\ 25 - 15 \\ - \end{pmatrix}$ 87 53	3 勝 0 敗	6	1 位
B 村上桜ヶ丘	× $\begin{pmatrix} 12 - 18 \\ 2 - 30 \\ 9 - 38 \\ 7 - 31 \\ - \end{pmatrix}$ 30 117		× $\begin{pmatrix} 16 - 26 \\ 4 - 13 \\ 12 - 15 \\ 14 - 18 \\ - \end{pmatrix}$ 46 72	× $\begin{pmatrix} 15 - 21 \\ 11 - 21 \\ 3 - 36 \\ 11 - 25 \\ - \end{pmatrix}$ 40 103	0 勝 3 敗	3	3 位
C 新発田	× $\begin{pmatrix} 15 - 34 \\ 13 - 27 \\ 9 - 33 \\ 17 - 25 \\ - \end{pmatrix}$ 54 119	○ $\begin{pmatrix} 26 - 16 \\ 13 - 4 \\ 15 - 12 \\ 18 - 14 \\ - \end{pmatrix}$ 72 46		× $\begin{pmatrix} 20 - 16 \\ 16 - 18 \\ 13 - 28 \\ 16 - 25 \\ - \end{pmatrix}$ 65 87	勝 敗	4	3 位
D 新発田中央	× $\begin{pmatrix} 12 - 22 \\ 6 - 17 \\ 20 - 23 \\ 15 - 25 \\ - \end{pmatrix}$ 53 87	○ $\begin{pmatrix} 21 - 15 \\ 21 - 11 \\ 36 - 3 \\ 25 - 11 \\ - \end{pmatrix}$ 103 40	○ $\begin{pmatrix} 16 - 20 \\ 18 - 16 \\ 28 - 13 \\ 25 - 16 \\ - \end{pmatrix}$ 87 65		勝 敗	5	2 位