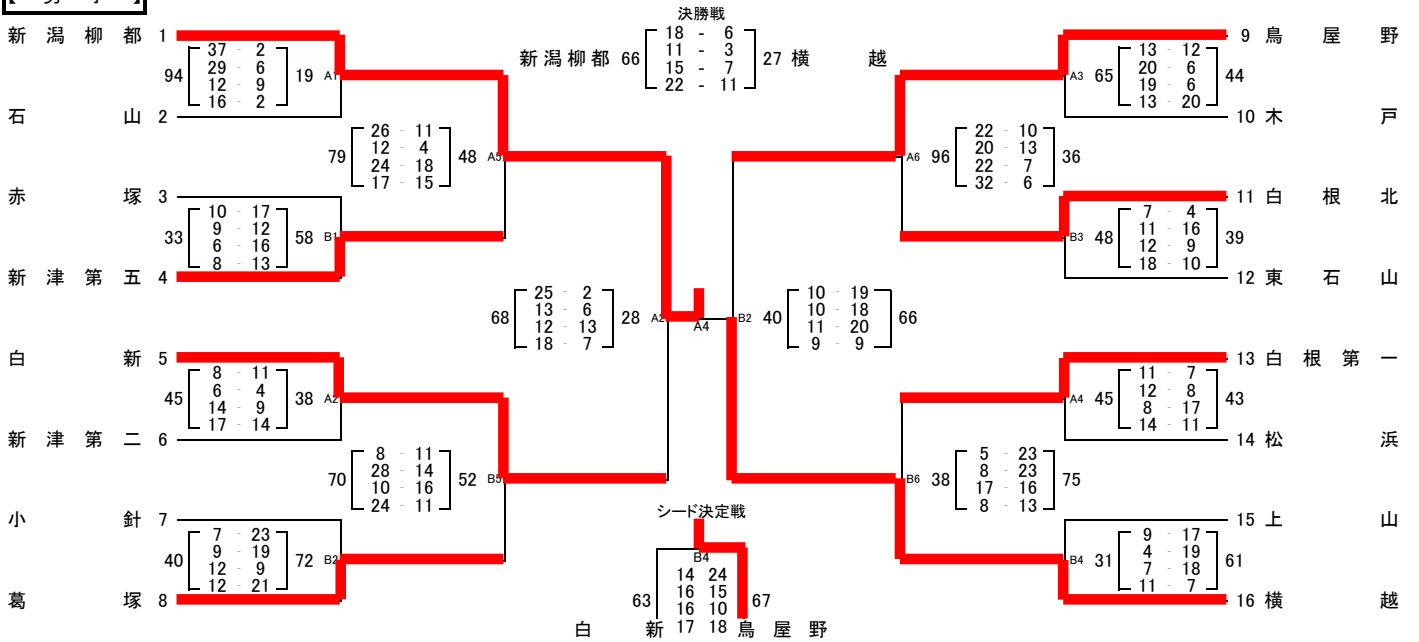


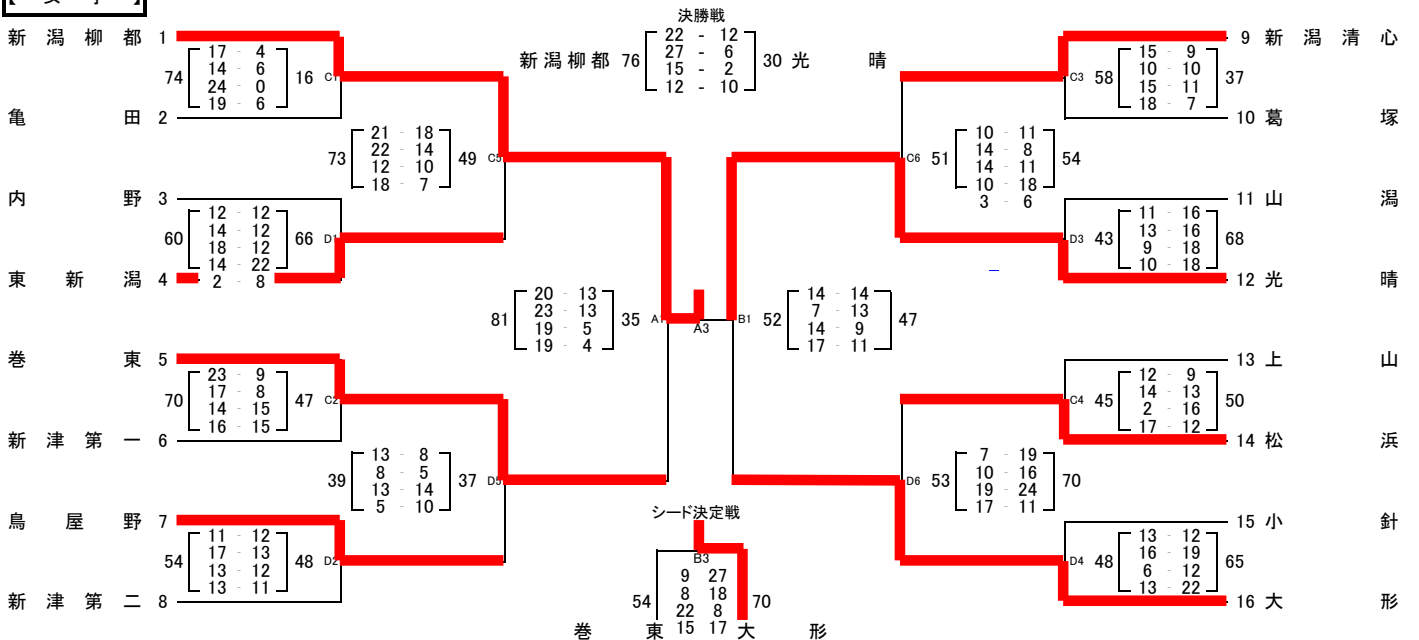
第33回 BSN杯新潟県中学校選抜新人バスケットボール大会 新潟地区予選会

期日：平成30年12月8・9日（土・日）
 会場：黒埼地区総合体育館（A・Bコート）
 西川総合体育館（C・Dコート）

【男子】



【女子】



| | 第1試合 | 第2試合 | 第3試合 | 第4試合 | 第5試合 | 第6試合 |
|------|-------|--------|--------|--------|--------|--------|
| 開始時間 | 9:00~ | 10:20~ | 11:40~ | 13:00~ | 14:20~ | 15:40~ |