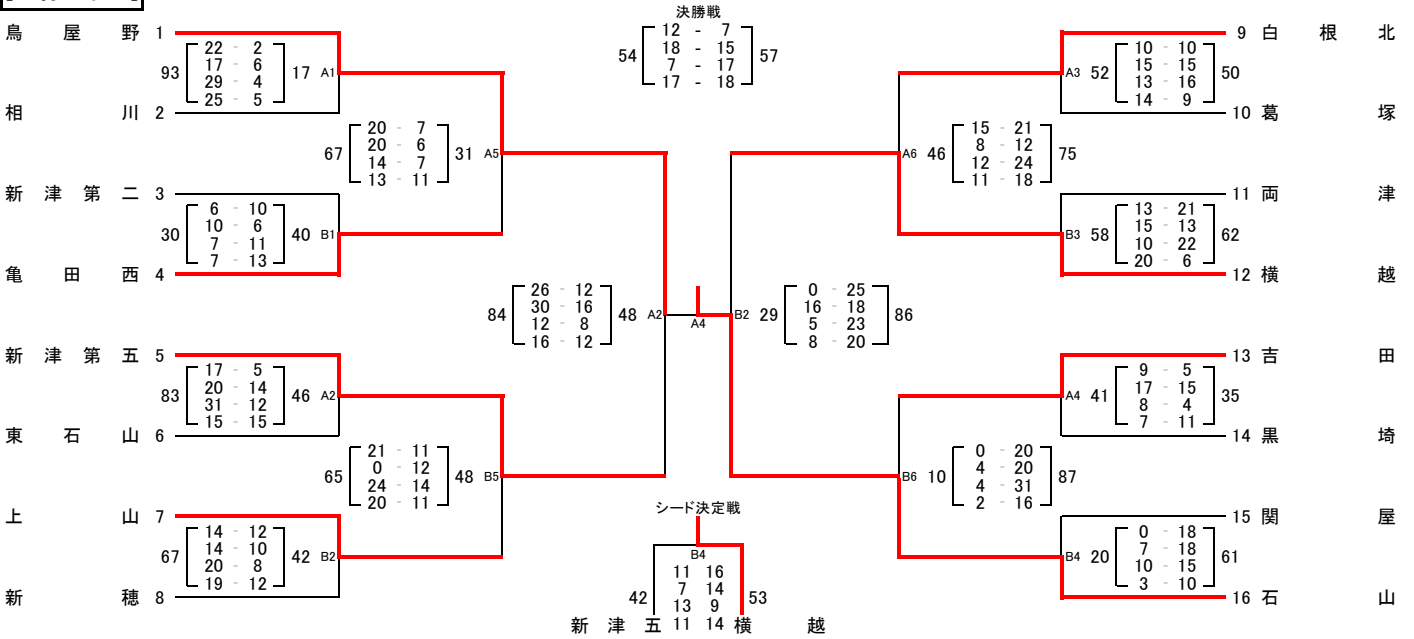


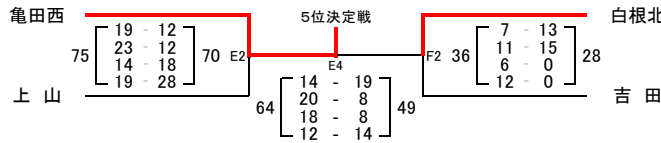
第29回 BSN杯新潟県中学校選抜新人バスケットボール大会 新潟地区予選会

期日：平成26年12月6日(土)、7日(日)
 会場：横越総合体育館 (A・Bコート)
 亀田総合体育館 (C・Dコート)
 横越中学校体育館 (E・Fコート)

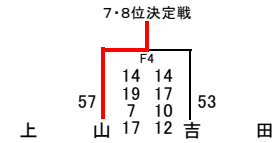
【男子】



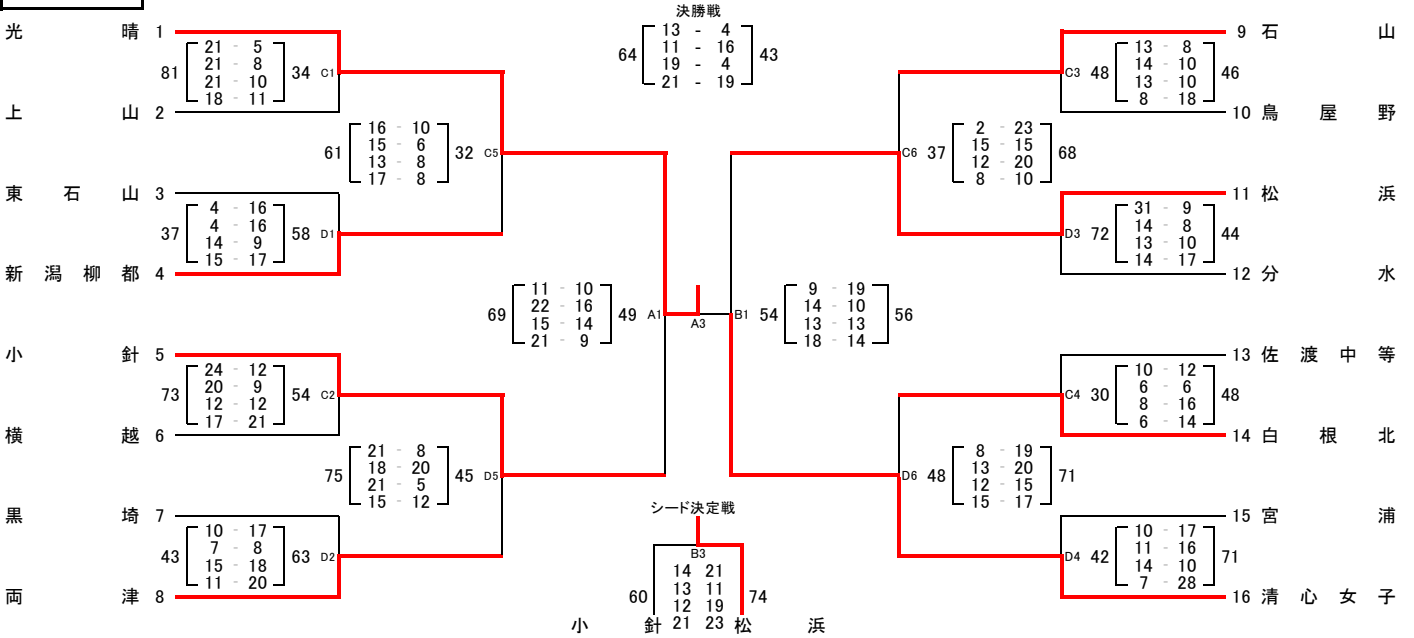
順位決定戦



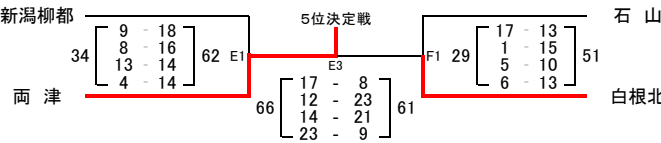
順位決定戦



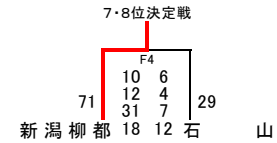
【女子】



順位決定戦



順位決定戦



時間	第1試合	第2試合	第3試合	第4試合	第5試合	第6試合
1日目(12月6日)	9:00~	10:20~	11:40~	13:00~	14:20~	15:40~
2日目(12月7日)	9:00~	10:20~	11:40~	13:00~		