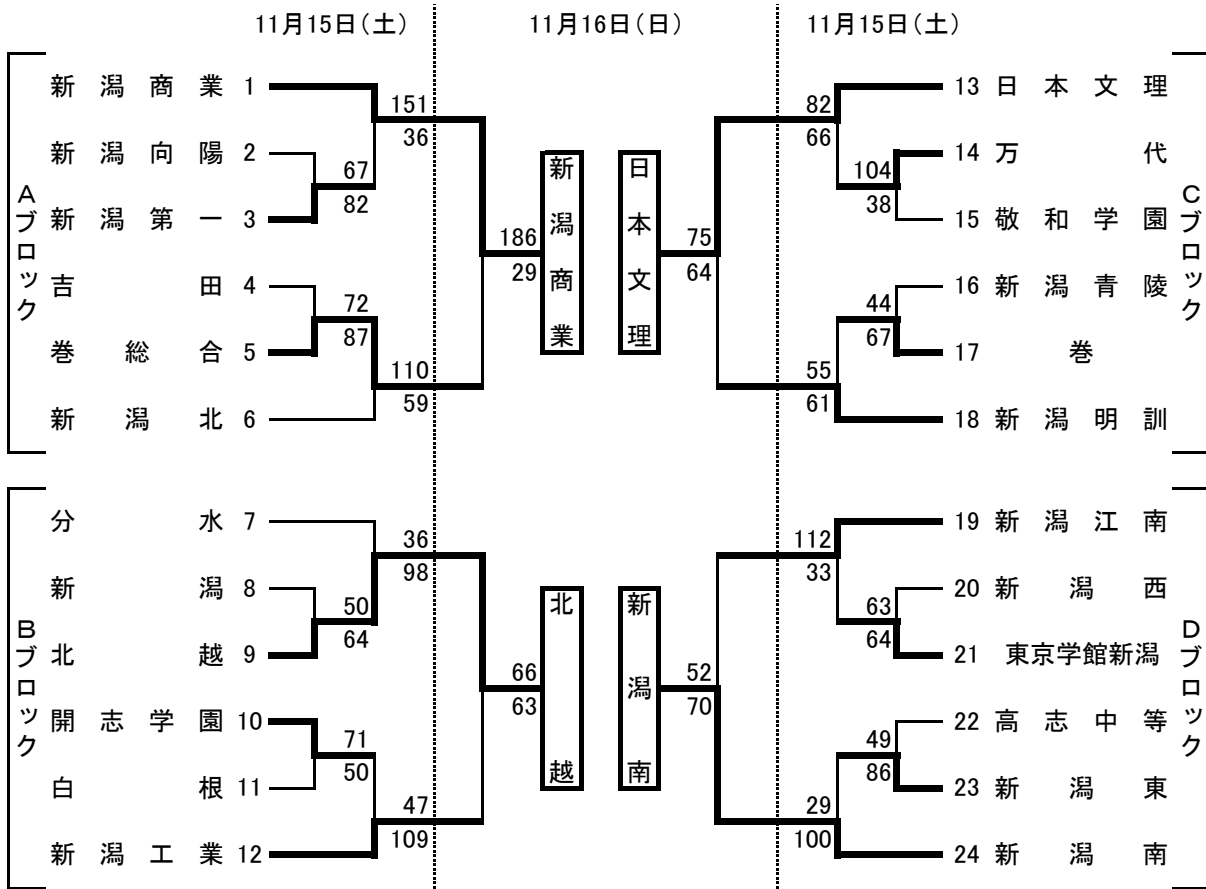


平成26年度 新潟県高等学校秋季体育大会  
新潟地区バスケットボール競技大会

男子



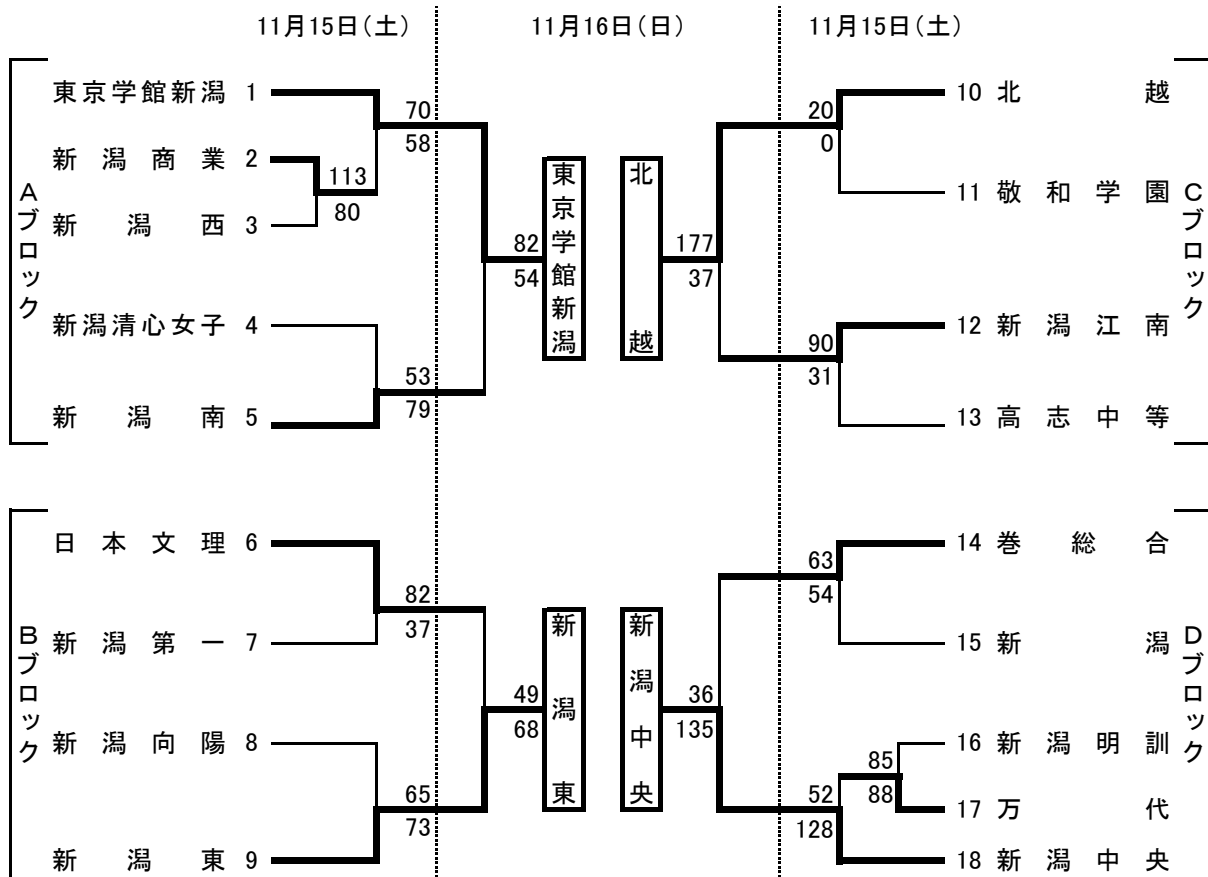
男子決勝リーグ戦

	新潟商業	北越	日本文理	新潟南	勝敗	成績
新潟商業	-	○ 31 - 8 33 - 8 32 - 6 34 - 9 130	○ 27 - 4 30 - 4 19 - 5 23 - 17 99	○ 19 - 14 13 - 11 27 - 17 14 - 20 73	3勝0敗	1
北越	× 8 - 31 8 - 33 6 - 32 9 - 34 31	-	○ 15 - 11 16 - 14 18 - 8 18 - 19 67	× 12 - 10 7 - 19 7 - 18 10 - 20 36	1勝2敗	3
日本文理	× 4 - 27 4 - 30 5 - 19 17 - 23 30	× 11 - 15 14 - 16 8 - 18 19 - 18 52	-	× 8 - 22 13 - 15 12 - 19 11 - 14 44	0勝3敗	3
新潟南	× 14 - 19 11 - 13 17 - 27 20 - 14 62	○ 10 - 12 19 - 7 18 - 7 20 - 10 67	○ 22 - 8 15 - 13 19 - 12 14 - 11 70	-	2勝1敗	2

1位 新潟商業高等学校  
3位 北越高等学校

2位 新潟南高等学校  
3位 日本文理高等学校

平成26年度 新潟県高等学校秋季体育大会  
 新潟地区バスケットボール競技大会  
 女子



女子決勝リーグ戦

	東京学館新潟	新潟東	北越	新潟中央	勝敗	成績
東京学館新潟	-	○ $\left. \begin{matrix} 31-10 \\ 22-9 \\ 22-19 \\ 9-18 \end{matrix} \right\} 84$	○ $\left. \begin{matrix} 24-21 \\ 19-9 \\ 22-8 \\ 18-26 \end{matrix} \right\} 83$	○ $\left. \begin{matrix} 13-21 \\ 19-12 \\ 27-14 \\ 14-20 \end{matrix} \right\} 73$	3勝0敗	1
新潟東	× $\left. \begin{matrix} 10-31 \\ 9-22 \\ 19-22 \\ 18-9 \end{matrix} \right\} 56$	-	× $\left. \begin{matrix} 14-24 \\ 20-23 \\ 27-18 \\ 15-25 \end{matrix} \right\} 76$	× $\left. \begin{matrix} 15-22 \\ 12-16 \\ 14-20 \\ 11-20 \end{matrix} \right\} 52$	0勝3敗	3
北越	× $\left. \begin{matrix} 21-24 \\ 9-19 \\ 8-22 \\ 26-18 \end{matrix} \right\} 64$	○ $\left. \begin{matrix} 24-14 \\ 23-20 \\ 18-27 \\ 25-15 \end{matrix} \right\} 90$	-	× $\left. \begin{matrix} 26-31 \\ 21-20 \\ 18-23 \\ 19-25 \end{matrix} \right\} 84$	1勝2敗	3
新潟中央	× $\left. \begin{matrix} 21-13 \\ 12-19 \\ 14-27 \\ 20-14 \end{matrix} \right\} 67$	○ $\left. \begin{matrix} 22-15 \\ 16-12 \\ 20-14 \\ 20-11 \end{matrix} \right\} 78$	○ $\left. \begin{matrix} 31-26 \\ 20-21 \\ 23-18 \\ 25-19 \end{matrix} \right\} 99$	-	2勝1敗	2

1位 東京学館新潟高等学校

2位 新潟中央高等学校

3位 北越高等学校

3位 新潟東高等学校