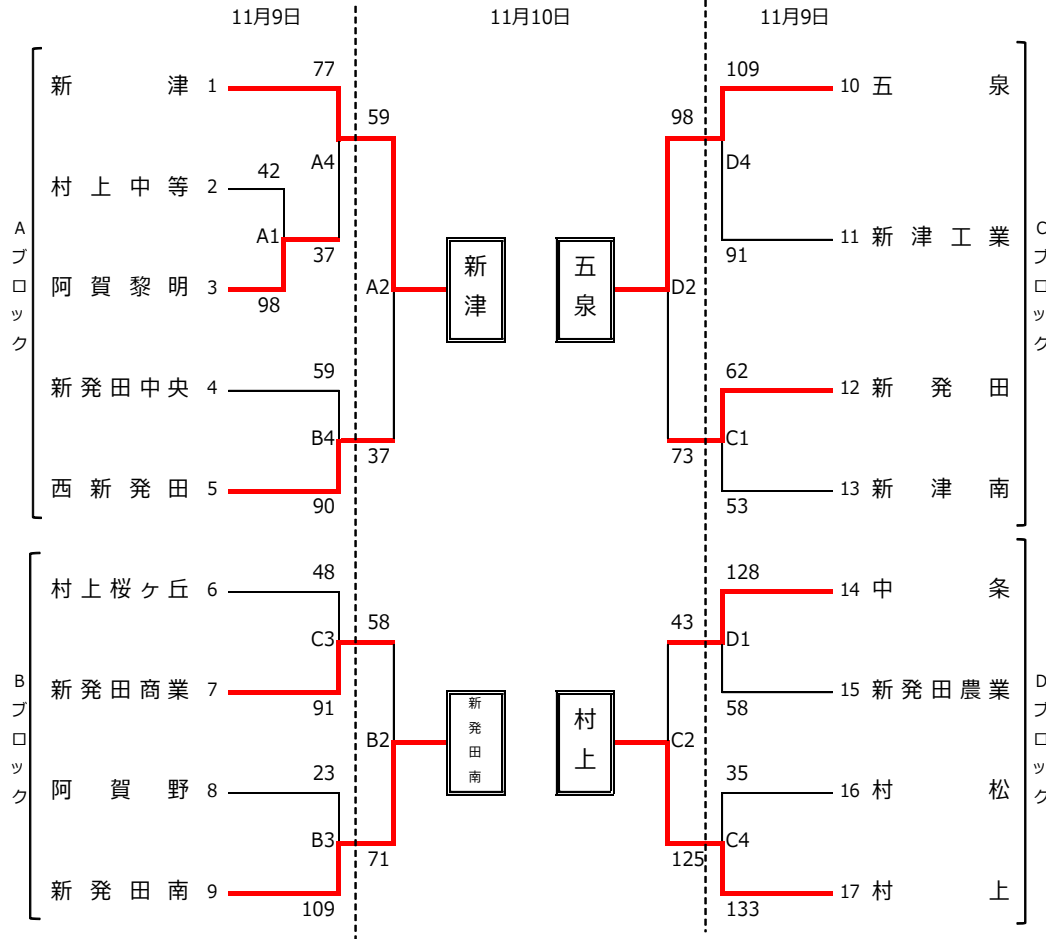


平成 24 年度新潟県高等学校秋季地区体育大会下越地区バスケットボール大会

平成 24 年 11 月 9 日 (金) ~ 11 日 (日)

男子の部 試合結果



《会場》

A・B：サンビレッジしばた

C・D：新発田高等学校

〈男子決勝リーグ結果〉 11月10日~11日

	A 新津	B 新発田南	C 五泉	D 村上	勝敗	順位	
A 新津	-	● 66 $\begin{bmatrix} 22 & - & 16 \\ 11 & - & 24 \\ 23 & - & 13 \\ 10 & - & 20 \\ - & - & - \end{bmatrix}$	○ 55 $\begin{bmatrix} 16 & - & 8 \\ 10 & - & 5 \\ 11 & - & 11 \\ 18 & - & 12 \\ - & - & - \end{bmatrix}$	● 42 $\begin{bmatrix} 18 & - & 12 \\ 9 & - & 8 \\ 5 & - & 16 \\ 10 & - & 12 \\ - & - & - \end{bmatrix}$	48	1勝 2敗	3位
B 新発田南	○ 73 $\begin{bmatrix} 16 & - & 22 \\ 24 & - & 11 \\ 13 & - & 23 \\ 20 & - & 10 \\ - & - & - \end{bmatrix}$	-	○ 85 $\begin{bmatrix} 19 & - & 28 \\ 12 & - & 14 \\ 33 & - & 9 \\ 21 & - & 19 \\ - & - & - \end{bmatrix}$	● 57 $\begin{bmatrix} 10 & - & 22 \\ 10 & - & 16 \\ 19 & - & 27 \\ 18 & - & 22 \\ - & - & - \end{bmatrix}$	87	2勝 1敗	2位
C 五泉	● 36 $\begin{bmatrix} 8 & - & 16 \\ 5 & - & 10 \\ 11 & - & 11 \\ 12 & - & 18 \\ - & - & - \end{bmatrix}$	● 70 $\begin{bmatrix} 28 & - & 19 \\ 14 & - & 12 \\ 9 & - & 33 \\ 19 & - & 21 \\ - & - & - \end{bmatrix}$	-	● 58 $\begin{bmatrix} 16 & - & 24 \\ 12 & - & 23 \\ 8 & - & 24 \\ 22 & - & 31 \\ - & - & - \end{bmatrix}$	102	0勝 3敗	3位
D 村上	○ 48 $\begin{bmatrix} 12 & - & 18 \\ 8 & - & 9 \\ 16 & - & 5 \\ 12 & - & 10 \\ - & - & - \end{bmatrix}$	○ 42 $\begin{bmatrix} 22 & - & 10 \\ 16 & - & 10 \\ 27 & - & 19 \\ 22 & - & 18 \\ - & - & - \end{bmatrix}$	○ 57 $\begin{bmatrix} 24 & - & 16 \\ 23 & - & 12 \\ 24 & - & 8 \\ 31 & - & 22 \\ - & - & - \end{bmatrix}$	-	58	3勝 0敗	1位

第1位 村上高等学校

第2位 新発田南高等学校

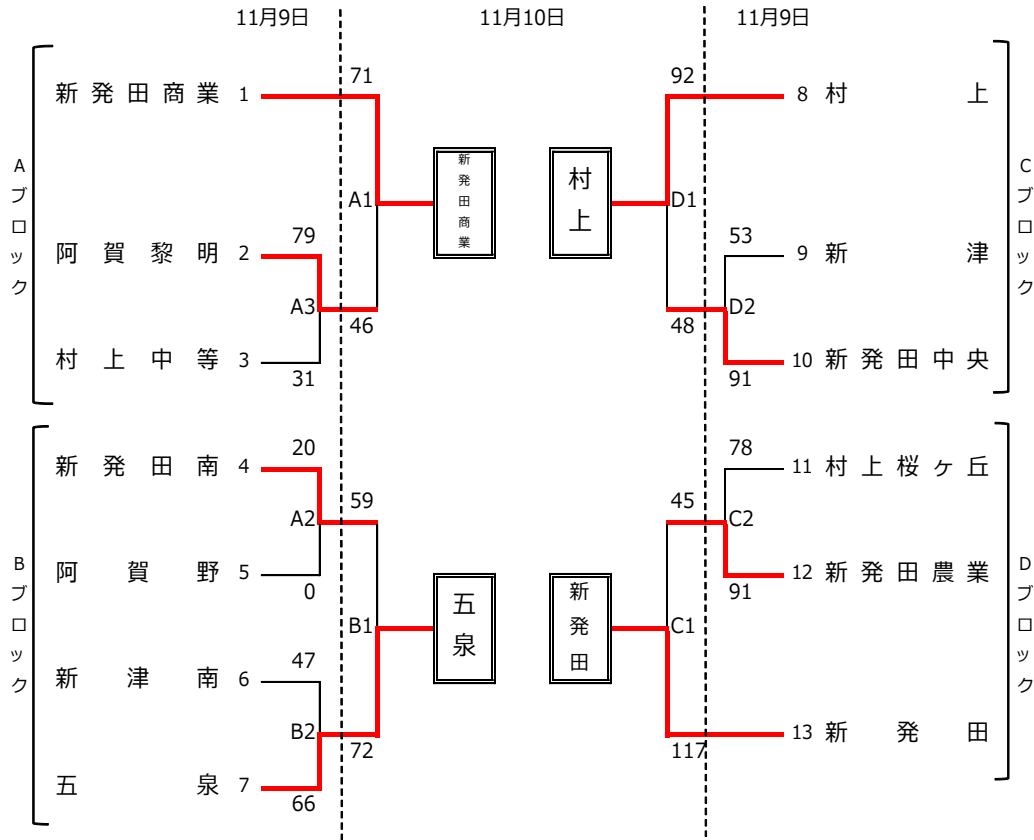
第3位 新津高等学校

五泉高等学校

平成 24 年度新潟県高等学校秋季地区体育大会下越地区バスケットボール大会

平成 24 年 11 月 9 日 (金) ~ 11 日 (日)

女子の部 試合結果



《 会 場 》

A・B：サンビレッジしばた

C・D：新発田高等学校

〈 女子決勝リーグ結果 〉 11月10日~11日

	A 新発田商業	B 五泉	C 村上	D 新発田	勝敗	順位
A 新発田商業	-	○ $\begin{bmatrix} 21 - 18 \\ 20 - 5 \\ 17 - 6 \\ 15 - 11 \\ - \end{bmatrix}$	○ $\begin{bmatrix} 30 - 16 \\ 11 - 14 \\ 21 - 15 \\ 18 - 19 \\ - \end{bmatrix}$	○ $\begin{bmatrix} 28 - 18 \\ 15 - 9 \\ 25 - 11 \\ 24 - 13 \\ - \end{bmatrix}$	3勝 0敗	1位
B 五泉	● $\begin{bmatrix} 18 - 21 \\ 5 - 20 \\ 6 - 17 \\ 11 - 15 \\ - \end{bmatrix}$	-	○ $\begin{bmatrix} 26 - 11 \\ 28 - 10 \\ 19 - 24 \\ 17 - 18 \\ - \end{bmatrix}$	○ $\begin{bmatrix} 16 - 21 \\ 14 - 5 \\ 28 - 18 \\ 10 - 18 \\ - \end{bmatrix}$	2勝 1敗	2位
C 村上	● $\begin{bmatrix} 16 - 30 \\ 14 - 11 \\ 15 - 21 \\ 19 - 18 \\ - \end{bmatrix}$	● $\begin{bmatrix} 11 - 26 \\ 10 - 28 \\ 24 - 19 \\ 18 - 17 \\ - \end{bmatrix}$	-	○ $\begin{bmatrix} 33 - 11 \\ 26 - 13 \\ 19 - 18 \\ 22 - 19 \\ - \end{bmatrix}$	1勝 2敗	3位
D 新発田	● $\begin{bmatrix} 18 - 28 \\ 9 - 15 \\ 11 - 25 \\ 13 - 24 \\ - \end{bmatrix}$	● $\begin{bmatrix} 21 - 16 \\ 5 - 14 \\ 18 - 28 \\ 18 - 10 \\ - \end{bmatrix}$	● $\begin{bmatrix} 11 - 33 \\ 13 - 26 \\ 18 - 19 \\ 19 - 22 \\ - \end{bmatrix}$	-	0勝 3敗	3位

第1位 新発田商業高等学校

第2位 五泉高等学校

第3位 村上高等学校

新発田高等学校