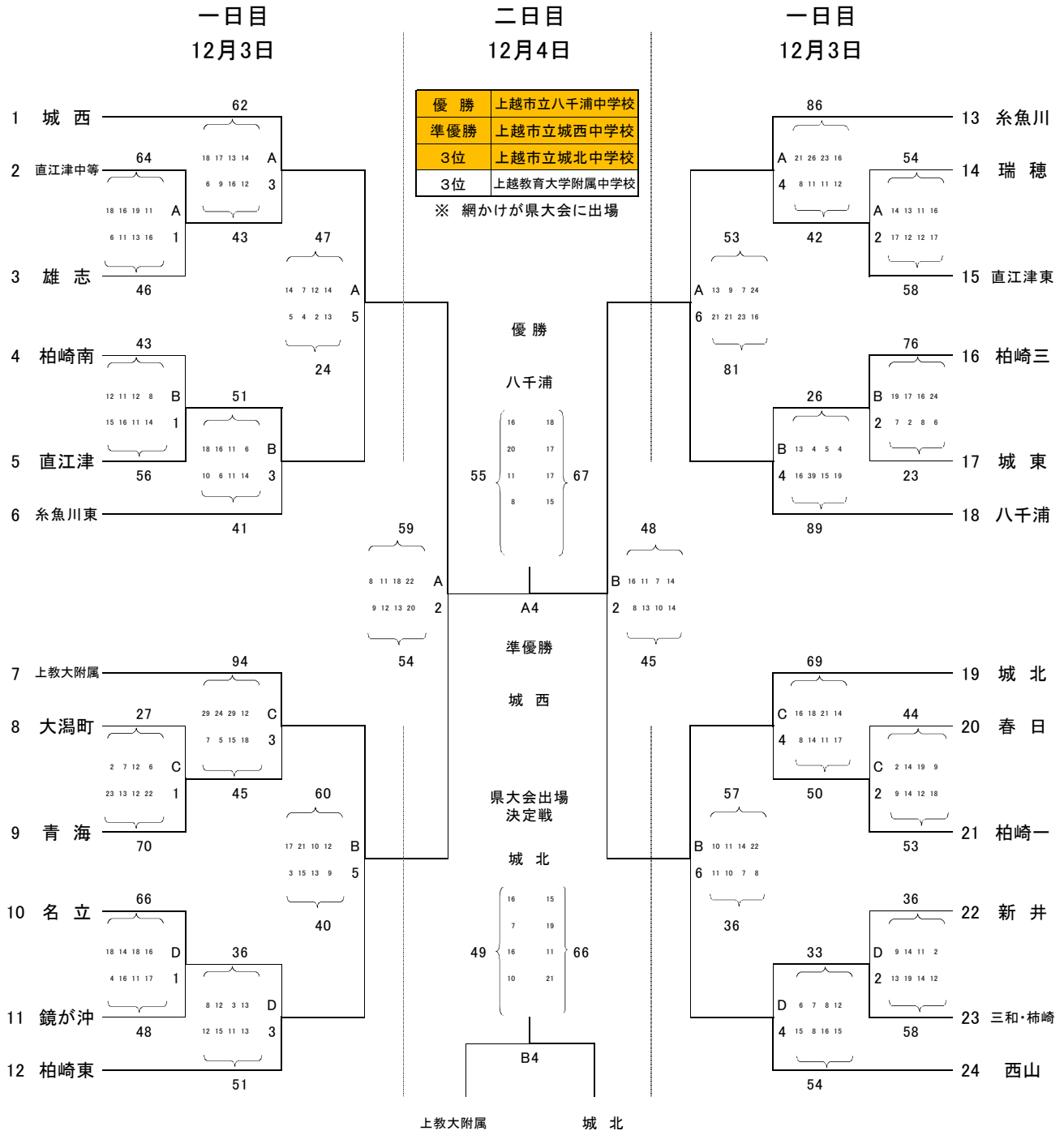


第43回 上越地区新人バスケットボール選手権大会(男子)

・期日: 12月3日(土)・4日(日)

・会場: リージョン(A・B・C・Dコート)



	第1試合	第2試合	第3試合	第4試合	第5試合	第6試合
1日目	9:00~10:20	10:20~11:40	11:40~13:00	13:00~14:20	14:20~15:40	15:40~17:00
2日目	9:00~10:20	10:20~11:40	11:40~13:00	13:00~14:20	/	/

