

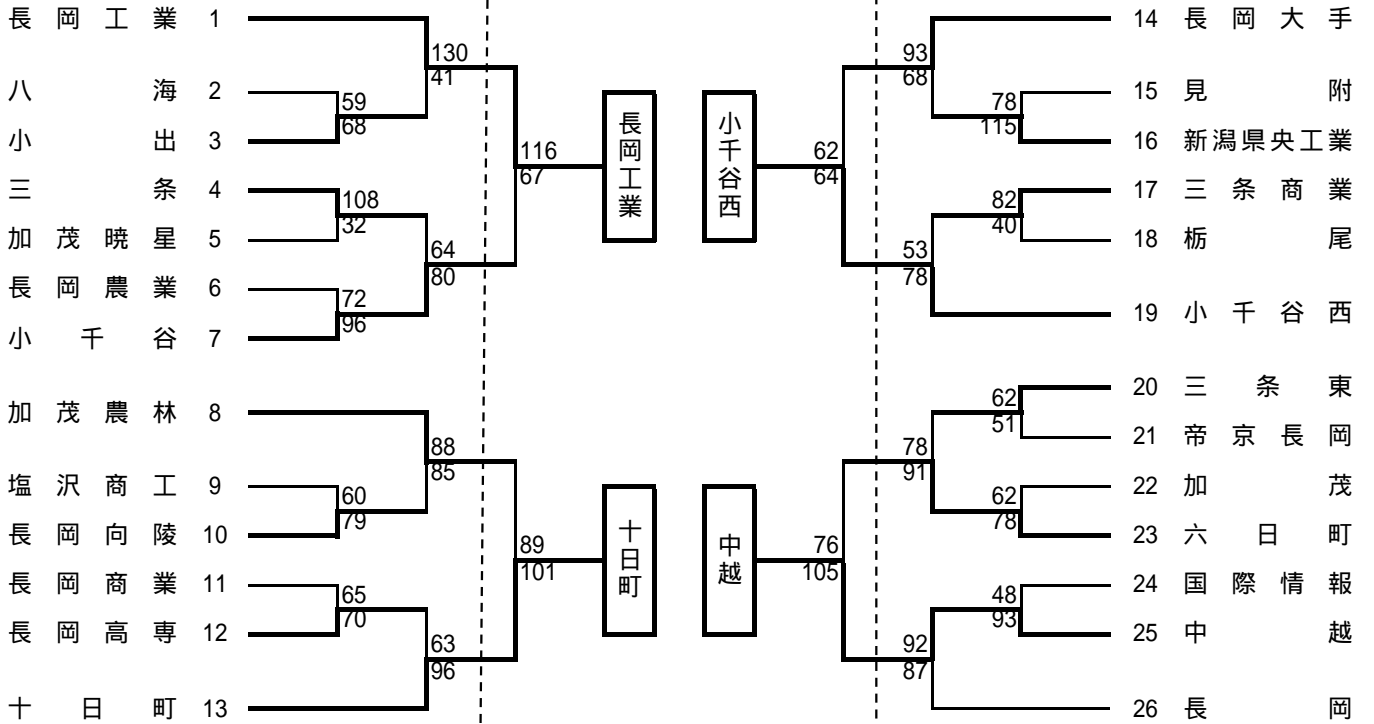
平成22年度 新潟県高等学校秋季地区体育大会 中越地区 バスケットボール大会 結果

【男子の部】

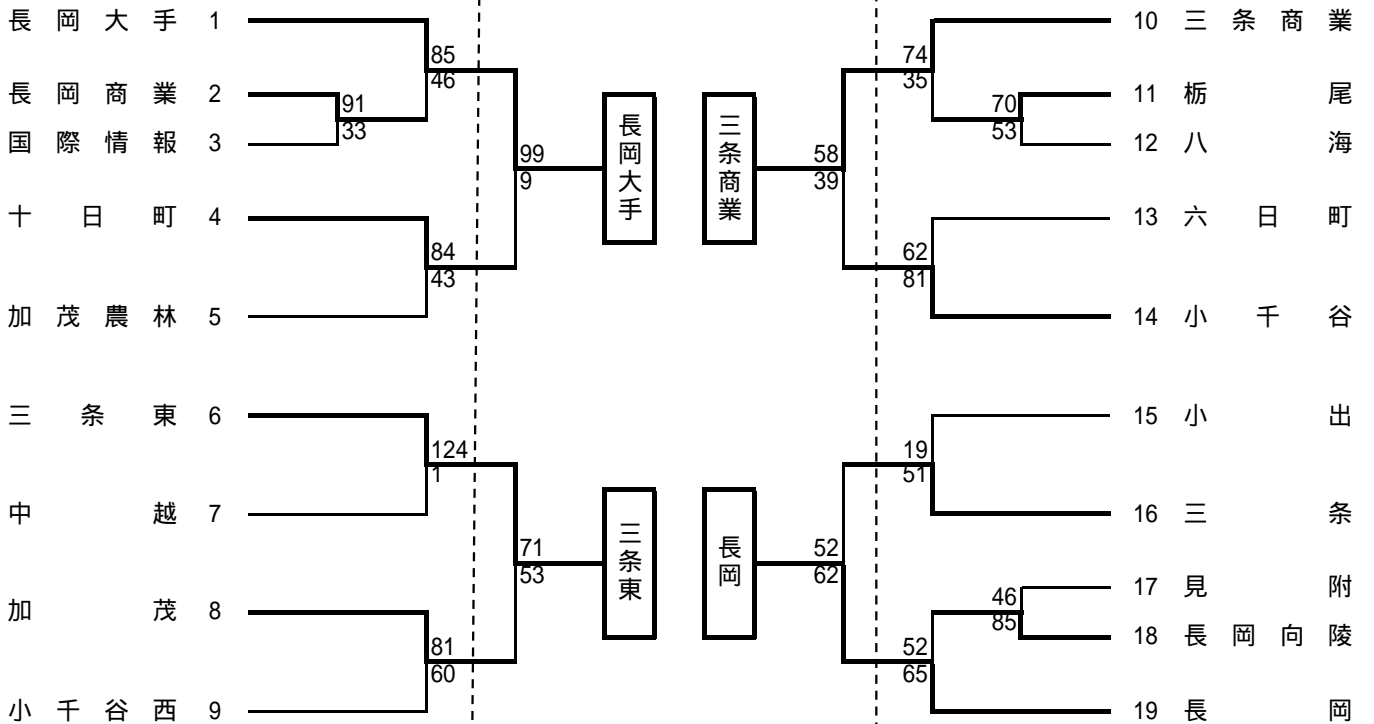
11/12(金)

11/13(土)

11/12(金)



【女子の部】



平成22年度 新潟県高等学校秋季地区体育大会 中越地区 バasketボール大会

決勝リーグ

男子の部

	長岡工業	中越	小千谷西	十日町	結果	G.A.	順位
長岡工業		111 $\begin{pmatrix} 28 & - & 18 \\ 28 & - & 18 \\ 31 & - & 23 \\ 24 & - & 31 \\ - & - & - \end{pmatrix}$ 90	119 $\begin{pmatrix} 27 & - & 14 \\ 28 & - & 18 \\ 34 & - & 6 \\ 30 & - & 24 \\ - & - & - \end{pmatrix}$ 62	96 $\begin{pmatrix} 12 & - & 26 \\ 26 & - & 32 \\ 17 & - & 23 \\ 41 & - & 14 \\ - & - & - \end{pmatrix}$ 95	3勝0負	-	1位
中越	90 $\begin{pmatrix} 18 & - & 28 \\ 18 & - & 28 \\ 23 & - & 31 \\ 31 & - & 24 \\ - & - & - \end{pmatrix}$ 111		100 $\begin{pmatrix} 22 & - & 26 \\ 26 & - & 28 \\ 26 & - & 31 \\ 26 & - & 27 \\ - & - & - \end{pmatrix}$ 112	67 $\begin{pmatrix} 18 & - & 26 \\ 13 & - & 22 \\ 20 & - & 16 \\ 16 & - & 11 \\ - & - & - \end{pmatrix}$ 75	0勝3負	-	3位
小千谷西	62 $\begin{pmatrix} 14 & - & 27 \\ 18 & - & 28 \\ 6 & - & 34 \\ 24 & - & 30 \\ - & - & - \end{pmatrix}$ 119	112 $\begin{pmatrix} 26 & - & 22 \\ 28 & - & 26 \\ 31 & - & 26 \\ 27 & - & 26 \\ - & - & - \end{pmatrix}$ 100		61 $\begin{pmatrix} 16 & - & 27 \\ 22 & - & 22 \\ 15 & - & 28 \\ 8 & - & 13 \\ - & - & - \end{pmatrix}$ 90	1勝2負	-	3位
十日町	95 $\begin{pmatrix} 26 & - & 12 \\ 32 & - & 26 \\ 23 & - & 17 \\ 14 & - & 41 \\ - & - & - \end{pmatrix}$ 96	75 $\begin{pmatrix} 26 & - & 18 \\ 22 & - & 13 \\ 16 & - & 20 \\ 11 & - & 16 \\ - & - & - \end{pmatrix}$ 67	90 $\begin{pmatrix} 27 & - & 16 \\ 22 & - & 22 \\ 28 & - & 15 \\ 13 & - & 8 \\ - & - & - \end{pmatrix}$ 61		2勝1負	-	2位

女子の部

	長岡大手	長岡	三条商業	三条東	結果	G.A.	順位
長岡大手		101 $\begin{pmatrix} 26 & - & 7 \\ 32 & - & 7 \\ 14 & - & 12 \\ 29 & - & 7 \\ - & - & - \end{pmatrix}$ 33	70 $\begin{pmatrix} 11 & - & 14 \\ 17 & - & 17 \\ 18 & - & 14 \\ 11 & - & 12 \\ 9 & - & 9 \\ 4 & - & 13 \\ - & - & - \end{pmatrix}$ 79	78 $\begin{pmatrix} 27 & - & 19 \\ 18 & - & 10 \\ 17 & - & 22 \\ 16 & - & 14 \\ - & - & - \end{pmatrix}$ 65	2勝1負	-	2位
長岡	33 $\begin{pmatrix} 7 & - & 26 \\ 7 & - & 32 \\ 12 & - & 14 \\ 7 & - & 29 \\ - & - & - \end{pmatrix}$ 101		44 $\begin{pmatrix} 11 & - & 20 \\ 12 & - & 18 \\ 10 & - & 20 \\ 11 & - & 21 \\ - & - & - \end{pmatrix}$ 79	62 $\begin{pmatrix} 15 & - & 20 \\ 17 & - & 6 \\ 15 & - & 12 \\ 15 & - & 29 \\ - & - & - \end{pmatrix}$ 67	0勝3負	-	3位
三条商業	79 $\begin{pmatrix} 14 & - & 11 \\ 17 & - & 17 \\ 14 & - & 18 \\ 12 & - & 11 \\ 9 & - & 9 \\ 13 & - & 4 \\ - & - & - \end{pmatrix}$ 70	79 $\begin{pmatrix} 20 & - & 11 \\ 18 & - & 12 \\ 20 & - & 10 \\ 21 & - & 11 \\ - & - & - \end{pmatrix}$ 44		76 $\begin{pmatrix} 23 & - & 10 \\ 14 & - & 8 \\ 24 & - & 10 \\ 15 & - & 18 \\ - & - & - \end{pmatrix}$ 46	3勝0負	-	1位
三条東	65 $\begin{pmatrix} 19 & - & 27 \\ 10 & - & 18 \\ 22 & - & 17 \\ 14 & - & 16 \\ - & - & - \end{pmatrix}$ 78	67 $\begin{pmatrix} 20 & - & 15 \\ 6 & - & 17 \\ 12 & - & 15 \\ 29 & - & 15 \\ - & - & - \end{pmatrix}$ 62	46 $\begin{pmatrix} 10 & - & 23 \\ 8 & - & 14 \\ 10 & - & 24 \\ 18 & - & 15 \\ - & - & - \end{pmatrix}$ 76		1勝2負	-	3位

成績 男子 1位 長岡工業高校
2位 十日町高校
3位 小千谷西高校
中越高校

女子 1位 三条商業高校
2位 長岡大手高校
3位 三条東高校
長岡高校