

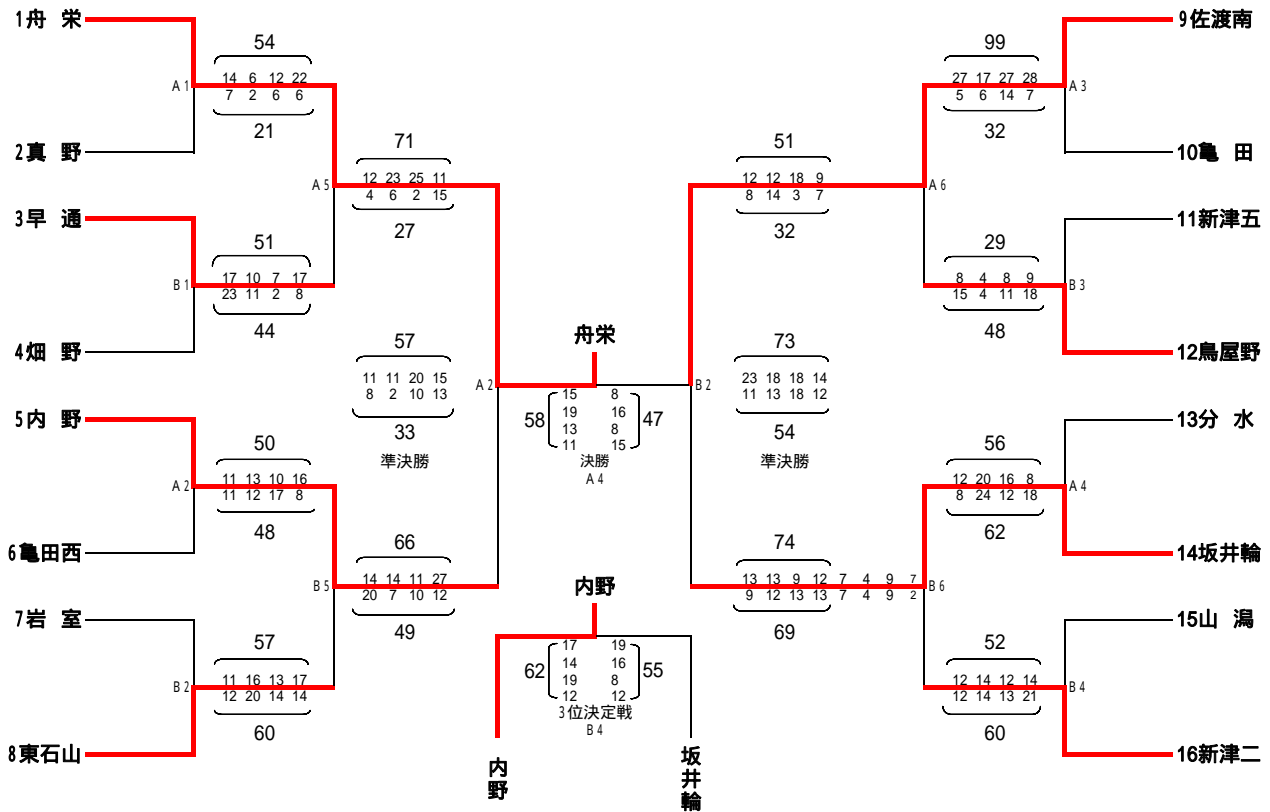
平成20年度 第23回BSN杯新潟県中学校選抜新人 バスケットボール大会新潟地区予選会 結果報告

男子

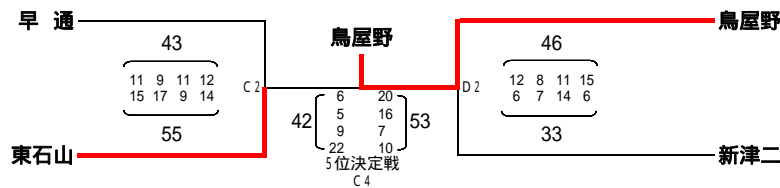
広報部

- | | |
|------------------|------------------|
| <u>1位 舟栄中学校</u> | <u>4位 坂井輪中学校</u> |
| <u>2位 佐渡南中学校</u> | <u>5位 鳥屋野中学校</u> |
| <u>3位 内野中学校</u> | <u>6位 東石山中学校</u> |

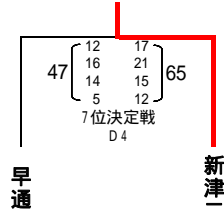
6位までがBSN杯新潟県中学校選抜新人バスケットボール大会(1/24, 25)出場



県大会代表決定戦



新津二



(開始時刻)

	13日	14日
第1試合	9:00	9:00
第2試合	10:20	10:20
第3試合	11:40	11:40
第4試合	13:00	13:00
第5試合	14:20	
第6試合	15:40	

(会場)

A Bコート	亀田総合体育館
C Dコート	横越総合体育館

平成20年度 第23回BSN杯新潟県中学校選抜新人 バスケットボール大会新潟地区予選会 結果報告

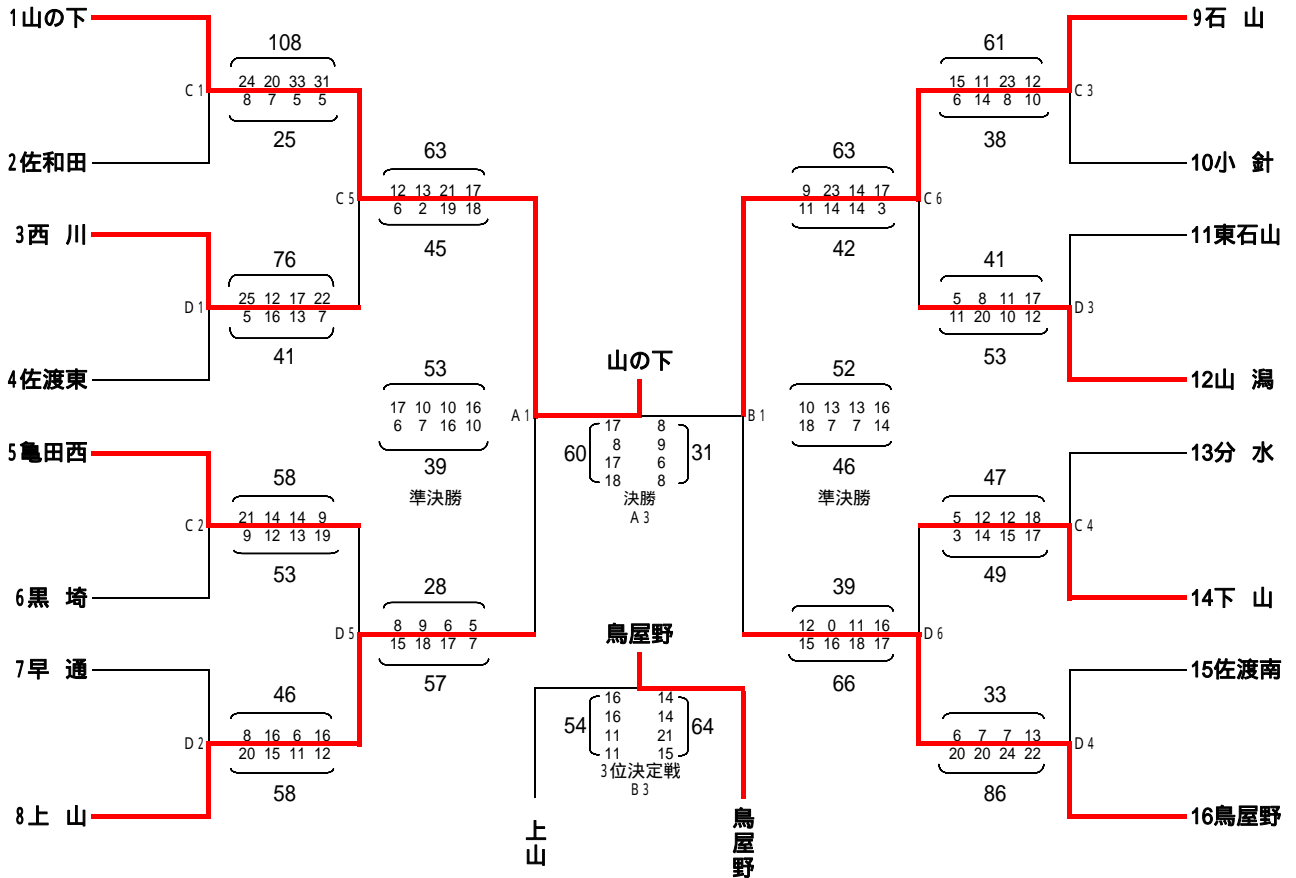
女子

広報部

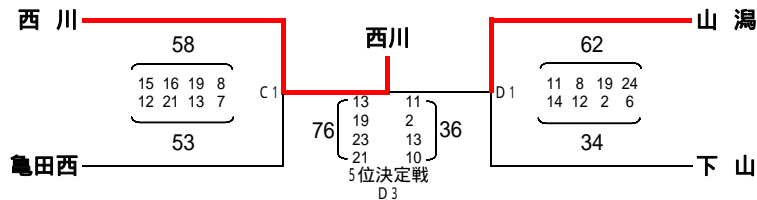
- 1位 山の下中学校
- 2位 石山中学校
- 3位 鳥屋野中学校

- 4位 上山中学校
- 5位 西川中学校
- 6位 山潟中学校

6位までがBSN杯新潟県中学校選抜新人バスケットボール大会(1/24, 25)出場

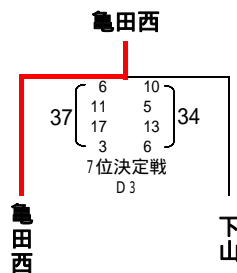


県大会代表決定戦



(開始時刻)

	13日	14日
第1試合	9:00	9:00
第2試合	10:20	10:20
第3試合	11:40	11:40
第4試合	13:00	13:00
第5試合	14:20	
第6試合	15:40	



(会場)

ABコート	亀田総合体育館
CDコート	横越総合体育館