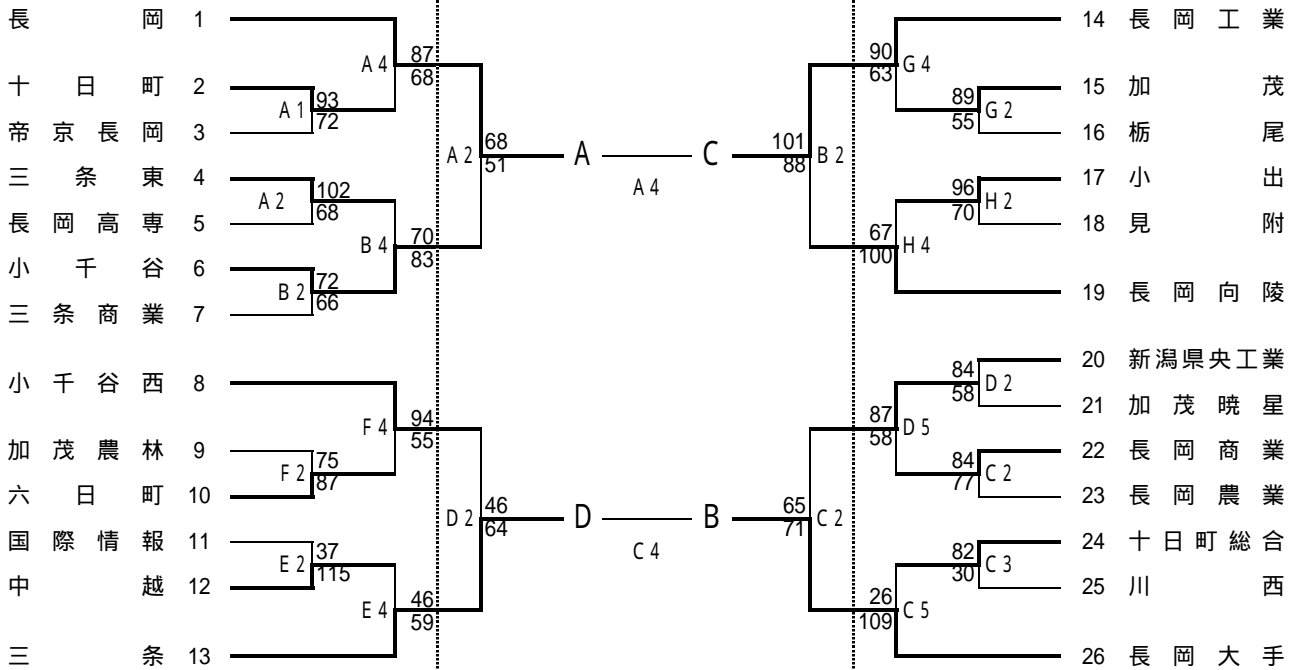
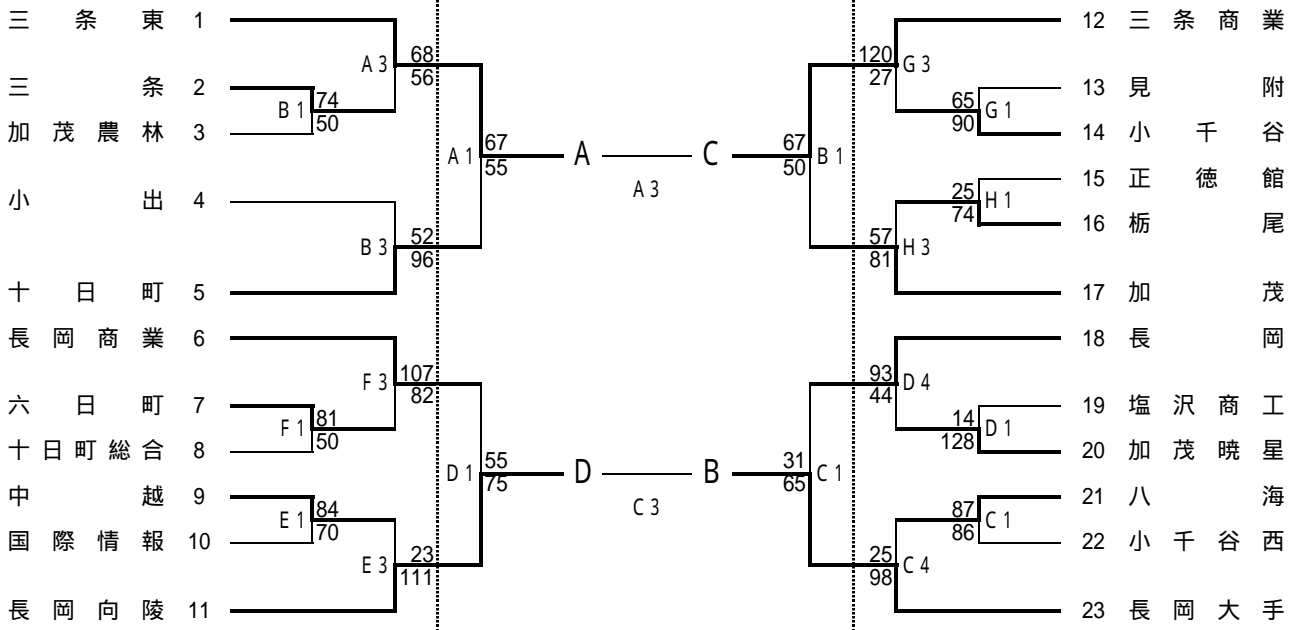


平成20年度 新潟県高等学校春季中越地区体育大会 バスケットボール競技会
 4/27(日) 4/28(月) 4/27(日)

【男子の部】



【女子の部】



4/29(火) 決勝リーグ

コート	第1試合	女	第2試合	男	第3試合	女	第4試合	男				
A	A3勝者	-	C3負者	A4勝者	-	C4負者	A3勝者	-	C3勝者	A4勝者	-	C4勝者
B	C3勝者	-	A3負者	C4勝者	-	A4負者	A3負者	-	C3負者	A4負者	-	C4負者

【試合時間】

	第1試合	第2試合	第3試合	第4試合	第5試合
4月27日(日)	9:00 ~ 10:40	10:40 ~ 12:20	12:20 ~ 14:00	14:00 ~ 15:40	15:40 ~ 17:20
4月28日(月)	10:00 ~ 11:40	11:40 ~ 13:20	13:20 ~ 15:00	15:00 ~ 16:40	
4月29日(火)	10:00 ~ 11:40	11:40 ~ 13:20	13:20 ~ 15:00	15:00 ~ 16:40	

【試合会場】

A・Bコート:長岡北部体育館 C・Dコート:長岡市民体育館 E・Fコート:中越高等学校 G・Hコート:長岡工業高等学校

平成20年度 新潟県高等学校春季地区体育大会中越地区バスケットボール競技会結果

期 日 平成20年4月27日(日)～4月29日(火)
 主管校 中越高等学校
 会 場 長岡市北部体育館
 長岡市民体育館・中越高等学校
 長岡工業高等学校

男子の部

【1回戦】		【2回戦】		【3回戦】		【決勝リーグ】		
十日町 93 (26 14, 22 28, 23 13, 22 17)	72 帝京長岡 (28 22, 21 6, 25 9, 13 31)	長岡 87 (21 9, 22 11, 12 13, 13 18)	68 十日町 (17 23, 15 14, 19 20, 21 21)	小千谷 72 (16 16, 9 12, 12 11, 20 18, 15 9)	66 三条商業 (11 17, 12 19, 24 9, 23 28)	小千谷西 94 (8 19, 14 16, 9 14, 15 15)	64 三条 (12 11, 12 9, 18 18, 15 22)	78 長岡工業 (24 25, 28 16, 22 15, 15 7)
加茂農林 75 (11 19, 12 23, 24 29, 28 16)	87 六日町 (9 13, 16 13, 10 19, 11 14)	中越 46 (7 20, 14 15, 24 16, 20 20)	59 三条 (19 19, 15 9, 11 10, 15 19)	長岡工業 90 (21 11, 20 13, 26 22, 23 17)	63 加茂 (22 7, 13 14, 18 10, 15 12)	100 長岡向陵 (21 13, 12 17, 19 9, 17 16)	57 長岡 (21 13, 12 17, 19 9, 17 16)	
国際情報 37 (8 36, 6 36, 9 21, 14 22)	115 中越 (16 14, 21 31, 17 25, 13 30)	長岡工業 90 (20 13, 27 12, 18 17, 22 16)	58 長岡商業 (3 32, 13 23, 0 28, 10 26)	63 加茂 (20 13, 27 12, 18 17, 22 16)	58 長岡商業 (20 13, 27 12, 18 17, 22 16)	109 長岡大手 (20 13, 27 12, 18 17, 22 16)		
加茂 89 (17 11, 27 9, 22 16, 23 19)	55 栃尾 (15 21, 21 23, 28 19, 20 14)	70 見附 (15 21, 21 23, 28 19, 20 14)	77 長岡農業 (15 21, 21 23, 28 19, 20 14)	70 見附 (15 21, 21 23, 28 19, 20 14)	77 長岡農業 (15 21, 21 23, 28 19, 20 14)			
小出 96 (22 16, 20 16, 33 16, 21 22)	70 見附 (15 21, 21 23, 28 19, 20 14)	70 見附 (15 21, 21 23, 28 19, 20 14)	77 長岡農業 (15 21, 21 23, 28 19, 20 14)					
県央工業 84 (23 15, 31 11, 10 12, 20 20)	58 加茂 (16 0, 26 6, 28 8, 12 16)	10 日町 (16 0, 26 6, 28 8, 12 16)	30 川西 (16 0, 26 6, 28 8, 12 16)					
長岡商業 84 (15 21, 21 23, 28 19, 20 14)								
十日町 (16 0, 26 6, 28 8, 12 16)								

【男子決勝リーグ】

	A 長岡	B 長岡大手	C 長岡工業	D 三条	結果	G.A.	シード順位
A 長岡	-	57 - 60	72 - 78	68 - 43	1勝2敗		3位
B 長岡大手	60 - 57	-	55 - 69	60 - 57	2勝1敗		2位
C 長岡工業	78 - 72	69 - 55	-	89 - 63	3勝0敗		1位
D 三条	43 - 68	57 - 60	63 - 89	-	0勝3敗		4位

【成績】1位 長岡工業 2位 長岡大手 3位 長岡三条

平成20年度 新潟県高等学校春季地区体育大会中越地区バスケットボール競技会結果

期 日 平成20年4月27日(日)～4月29日(火)
 主管校 中越高等学校
 会 場 長岡市北部体育館
 長岡市民体育館・中越高等学校
 長岡工業高等学校

女子の部

【1回戦】		【2回戦】		【3回戦】		【決勝リーグ】					
三 条 74	24 7 24 6 10 19 16 18	50 加茂農林	三 条 東 68	21 10 15 3 15 17 17 26	56 三 条	三 条 東 67	18 6 8 14 38 12 3 23	55 十 日 町	三 条 東 73	19 12 16 9 20 17 18 15	53 三 条 商 業
六 日 町 81	28 10 20 14 26 9 7 17	50 十 日 町 合 小 出 52	6 28 20 21 8 28 18 19	96 十 日 町	長 岡 商 業 55	15 16 2 22 19 29 19 8	75 長 岡 向 陵	長 岡 向 陵 56	11 15 10 18 15 12 20 29	74 長 岡 大 手	
中 越 84	23 21 23 6 25 20 13 23	70 国 際 情 報	長 岡 商 業 107	35 17 22 17 22 25 28 23	82 六 日 町	三 条 商 業 67	23 12 9 11 18 11 17 16	50 加 茂	三 条 東 77	20 20 9 29 25 21 23 18	88 長 岡 向 陵
見 附 65	16 31 16 18 15 22 18 19	90 小 千 谷	中 越 23	5 33 7 24 7 31 4 23	111 長 岡 向 陵	長 岡 31	8 17 11 22 7 10 5 16	65 長 岡 大 手	長 岡 大 手 62	22 13 11 9 15 10 14 5	37 三 条 商 業
正 徳 館 25	9 18 0 21 7 14 9 21	74 栃 尾	三 条 商 業 120	32 4 22 4 37 7 29 12	27 小 千 谷				三 条 商 業 86	17 26 25 21 24 25 20 27	99 長 岡 向 陵
塩 沢 商 工 14	1 40 4 24 2 32 7 32	128 加 茂 暁 星	栃 尾 57	16 18 16 16 10 24 15 23	81 加 茂				三 条 東 61	9 12 14 16 19 6 19 13	47 長 岡 大 手
八 海 87	16 23 17 15 17 13 18 17 6 6 13 12	86 小 千 谷 西	長 岡 93	29 15 24 12 16 14 24 3	44 加 茂 暁 星						
			八 海 25	10 29 0 23 8 18 7 28	98 長 岡 大 手						

【女子決勝リーグ】

	A 三 条 東	B 長 岡 大 手	C 三 条 商 業	D 長 岡 向 陵	結 果	G.A.	シード順位
A 三 条 東		61 - 47	73 - 53	77 - 88	2 勝 1 敗	1.0222	2 位
B 長 岡 大 手	47 - 61		62 - 37	74 - 56	2 勝 1 敗	1.0342	1 位
C 三 条 商 業	53 - 73	37 - 62		86 - 99	0 勝 3 敗		4 位
D 長 岡 向 陵	88 - 77	56 - 74	99 - 86		2 勝 1 敗	0.9536	3 位

[成績] 1位 長岡大手 2位 三 条 東 3位 長岡向陵 三 条 商 業