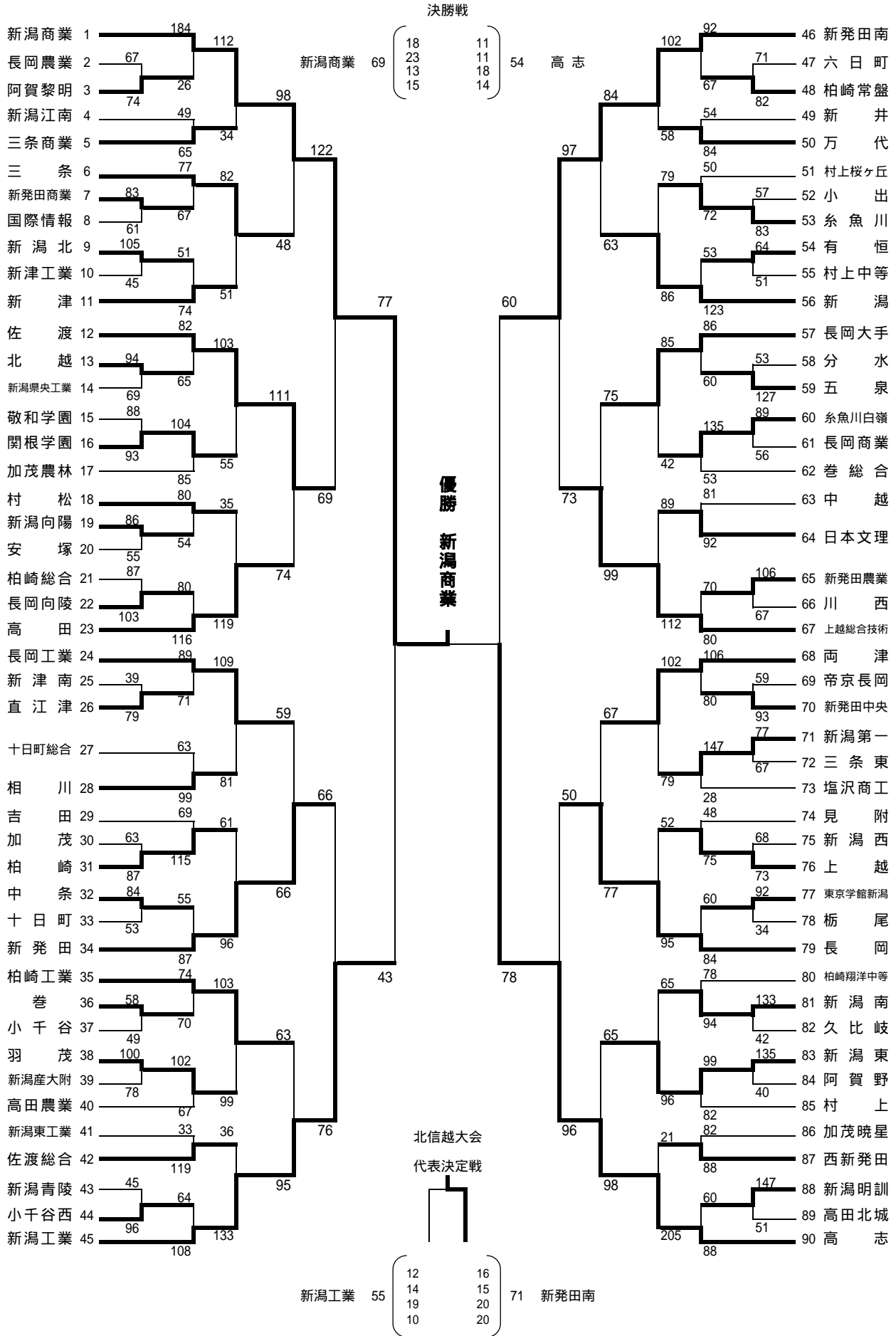


兼 平成20年度全国高等学校総合体育大会新潟県予選会  
 兼 第47回北信越高等学校体育大会新潟県予選会  
**バスケットボール競技会 (男子の部) 組合せ**

6/5(木)    6/6(金)    6/7(土)    6/8(日)    6/7(土)    6/6(金)    6/5(木)



# 第61回新潟県高等学校総合体育大会

兼 平成20年度全国高等学校総合体育大会新潟県予選会

兼 第47回北信越高等学校体育大会新潟県予選会

## バスケットボール競技会（女子の部）結果

