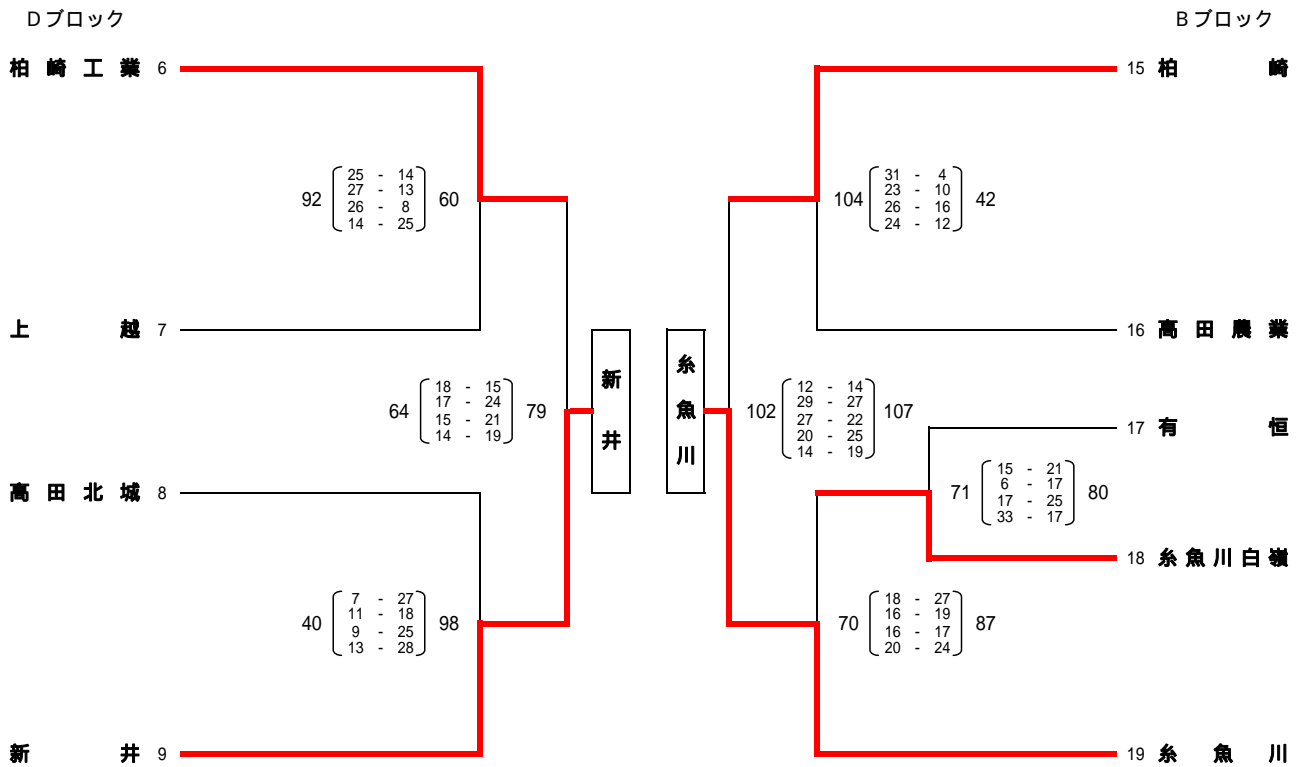
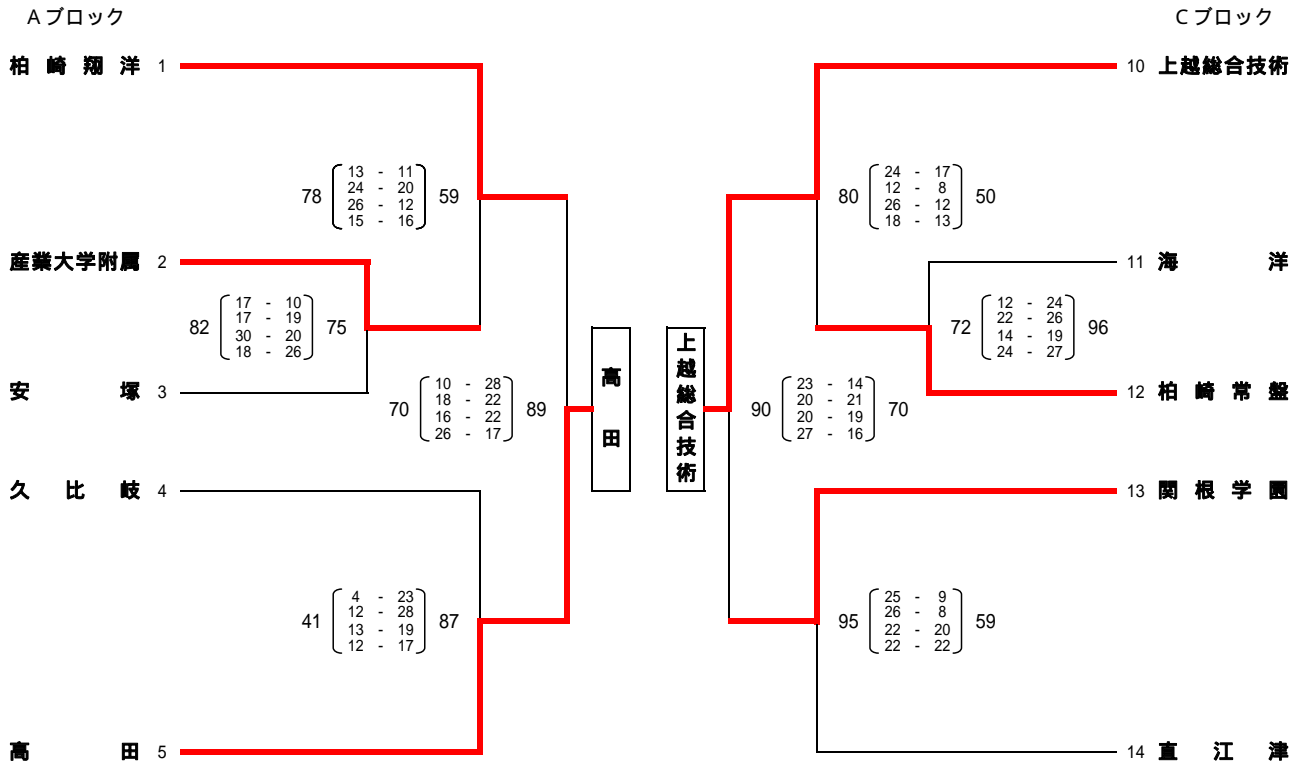


平成20年度 秋季上越地区バスケットボール大会 結果(男子)



男子決勝リーグ

	A 高 田	B 糸 魚 川	C 上越総合技術	D 新 井	勝	敗	順位
A 高 田		56 $\begin{pmatrix} 13 & - & 13 \\ 13 & - & 27 \\ 18 & - & 20 \\ 12 & - & 24 \end{pmatrix}$ 84	59 $\begin{pmatrix} 6 & - & 26 \\ 23 & - & 31 \\ 15 & - & 21 \\ 15 & - & 15 \end{pmatrix}$ 93	78 $\begin{pmatrix} 20 & - & 22 \\ 14 & - & 22 \\ 21 & - & 12 \\ 23 & - & 11 \end{pmatrix}$ 67	1	2	4
					ゴール アヴェレージ 0.89		
B 糸 魚 川	84 - 56		69 $\begin{pmatrix} 14 & - & 26 \\ 22 & - & 22 \\ 16 & - & 19 \\ 17 & - & 27 \end{pmatrix}$ 94	63 $\begin{pmatrix} 20 & - & 13 \\ 15 & - & 16 \\ 18 & - & 21 \\ 10 & - & 23 \end{pmatrix}$ 73	1	2	2
					ゴール アヴェレージ 1.14		
C 上越総合技術	93 - 59	94 - 69		86 $\begin{pmatrix} 18 & - & 12 \\ 27 & - & 14 \\ 23 & - & 12 \\ 18 & - & 25 \end{pmatrix}$ 63	3	0	1
D 新 井	67 - 78	73 - 63	63 - 86		1	2	3
					ゴール アヴェレージ 0.993		

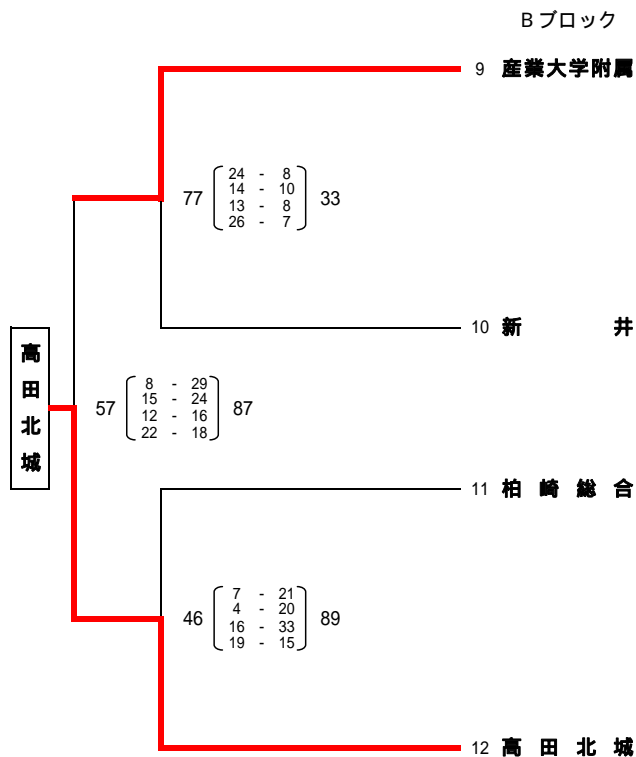
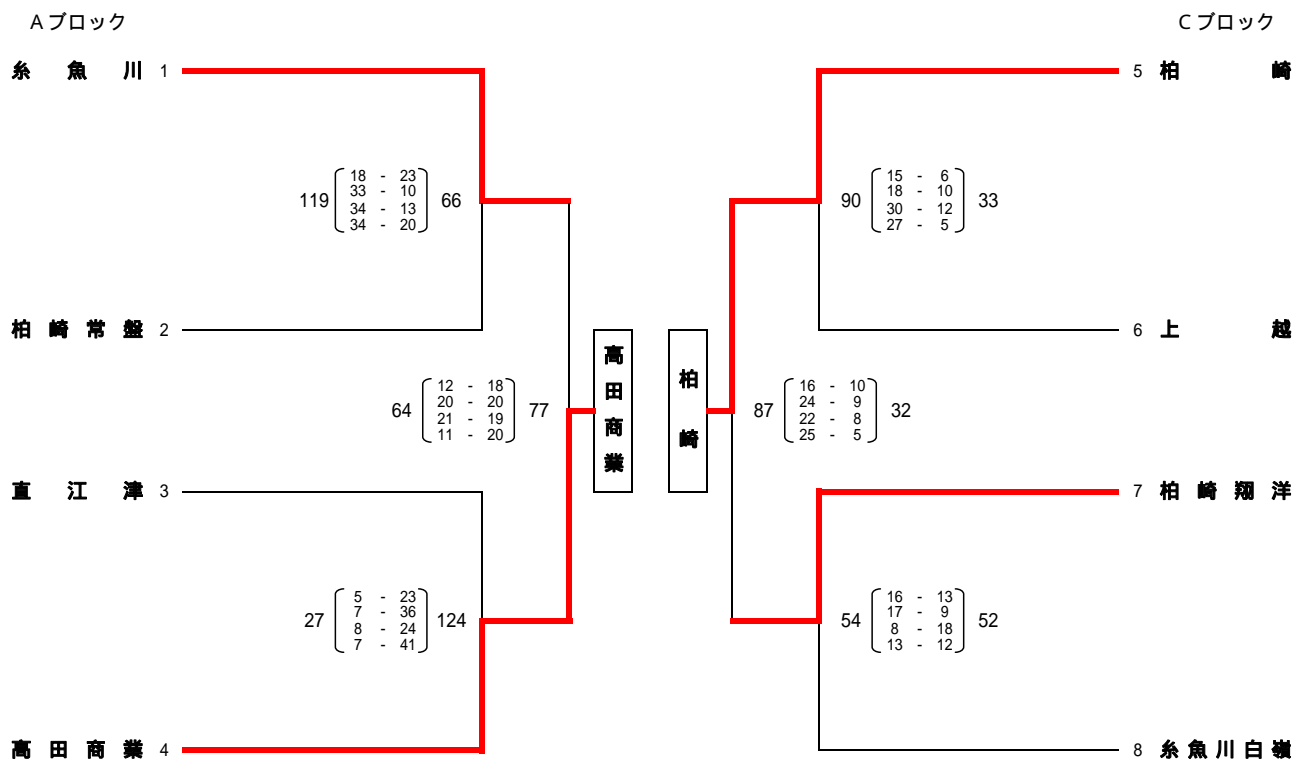
男子順位決定リーグ

	A 柏 崎 翔 洋	B 柏 崎	C 関 根 学 園	D 柏 崎 工 業	勝	敗	順位
A 柏 崎 翔 洋		79 $\begin{pmatrix} 23 & - & 12 \\ 31 & - & 21 \\ 13 & - & 29 \\ 12 & - & 26 \end{pmatrix}$ 88	66 $\begin{pmatrix} 14 & - & 27 \\ 24 & - & 23 \\ 15 & - & 28 \\ 13 & - & 25 \end{pmatrix}$ 103	83 $\begin{pmatrix} 19 & - & 23 \\ 15 & - & 22 \\ 18 & - & 29 \\ 31 & - & 22 \end{pmatrix}$ 96	0	3	8
B 柏 崎	88 - 79		71 $\begin{pmatrix} 16 & - & 29 \\ 20 & - & 18 \\ 13 & - & 21 \\ 22 & - & 29 \end{pmatrix}$ 97	85 $\begin{pmatrix} 21 & - & 21 \\ 17 & - & 21 \\ 24 & - & 23 \\ 23 & - & 25 \end{pmatrix}$ 90	1	2	7
C 関 根 学 園	103 - 66	97 - 71		72 $\begin{pmatrix} 9 & - & 32 \\ 6 & - & 22 \\ 22 & - & 25 \\ 35 & - & 23 \end{pmatrix}$ 102	2	1	6
D 柏 崎 工 業	96 - 83	90 - 85	102 - 72		3	0	5

- | | | | |
|----|--------|----|------|
| 1位 | 上越総合技術 | 5位 | 柏崎工業 |
| 2位 | 糸魚川 | 6位 | 関根学園 |
| 3位 | 新井 | 7位 | 柏崎 |
| 4位 | 高田 | 8位 | 柏崎翔洋 |

2・3・4位はゴールアヴェレージにより順位決定。

平成20年度 秋季上越地区バスケットボール大会 結果(女子)



女子決勝リーグ

	A 高 田 商 業	B 高 田 北 城	C 柏 崎	勝	敗	順位
A 高 田 商 業		65 $\begin{pmatrix} 13 & - & 19 \\ 22 & - & 17 \\ 12 & - & 41 \\ 18 & - & 20 \end{pmatrix}$ 97	86 $\begin{pmatrix} 22 & - & 19 \\ 17 & - & 15 \\ 20 & - & 12 \\ 27 & - & 10 \end{pmatrix}$ 56	1	1	2
B 高 田 北 城	97 - 65		120 $\begin{pmatrix} 29 & - & 6 \\ 30 & - & 23 \\ 23 & - & 18 \\ 38 & - & 15 \end{pmatrix}$ 62	2	0	1
C 柏 崎	56 - 86	62 - 120		0	2	3

女子順位決定リーグ

	A 糸 魚 川	B 産 業 大 学 附 属	C 柏 崎 翔 洋	勝	敗	順位
A 糸 魚 川		77 $\begin{pmatrix} 20 & - & 8 \\ 18 & - & 18 \\ 20 & - & 14 \\ 19 & - & 17 \end{pmatrix}$ 57	115 $\begin{pmatrix} 30 & - & 16 \\ 30 & - & 6 \\ 20 & - & 8 \\ 35 & - & 3 \end{pmatrix}$ 33	2	0	4
B 産 業 大 学 附 属	57 - 77		75 $\begin{pmatrix} 24 & - & 9 \\ 12 & - & 8 \\ 15 & - & 10 \\ 24 & - & 8 \end{pmatrix}$ 35	1	1	5
C 柏 崎 翔 洋	33 - 115	35 - 75		0	2	6

1 位 高 田 北 城

2 位 高 田 商 業

3 位 柏 崎

4 位 糸 魚 川

5 位 産 業 大 学 附 属

6 位 柏 崎 翔 洋