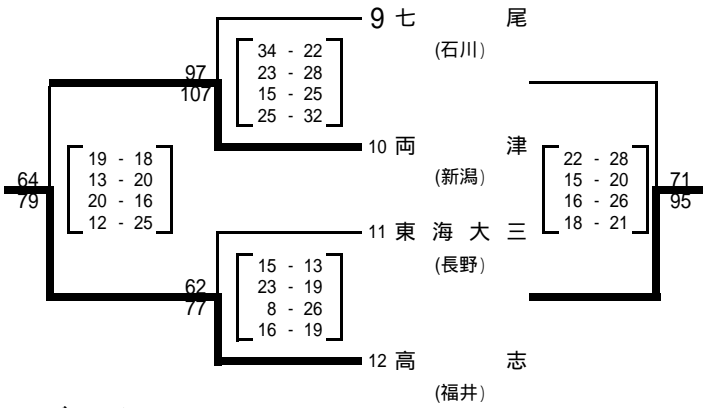
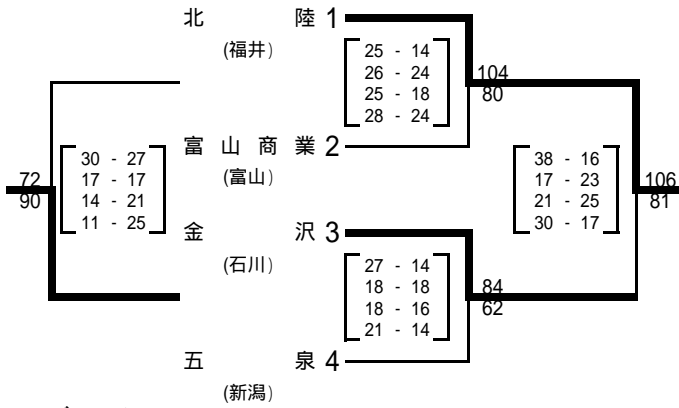


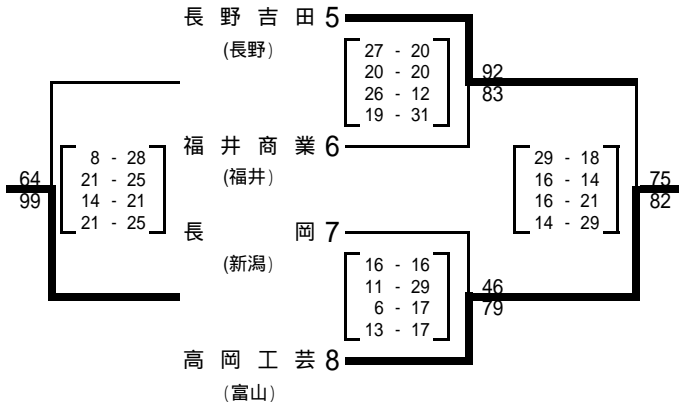
平成16年度第36回北信越高等学校新人バスケットボール選手権大会結果 男子

1月29日(土)
[Aブロック]

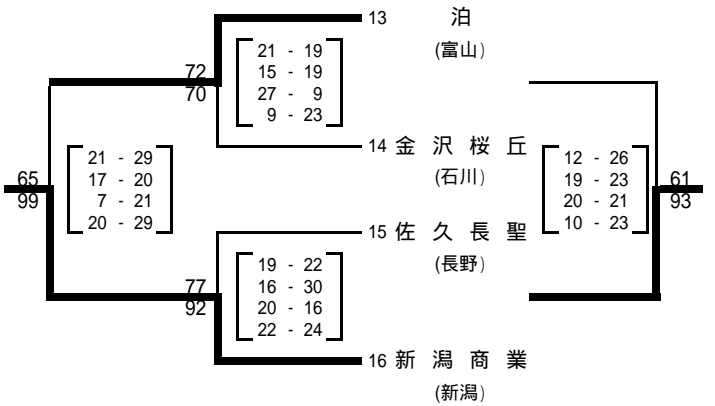
期日:平成17年1月29日(土)・30日(日) 会場:新潟市東総合スポーツセンター他
[Cブロック]



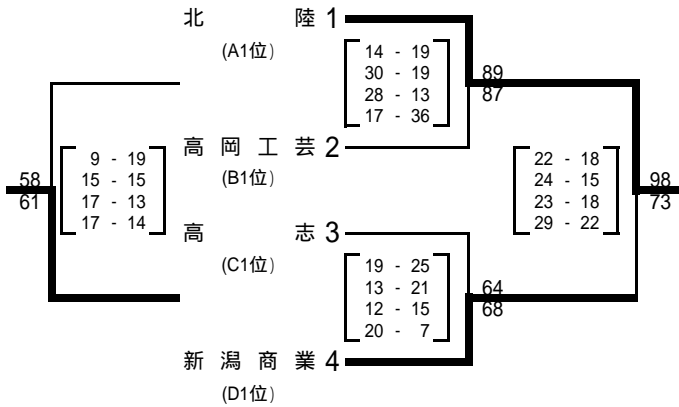
[Bブロック]



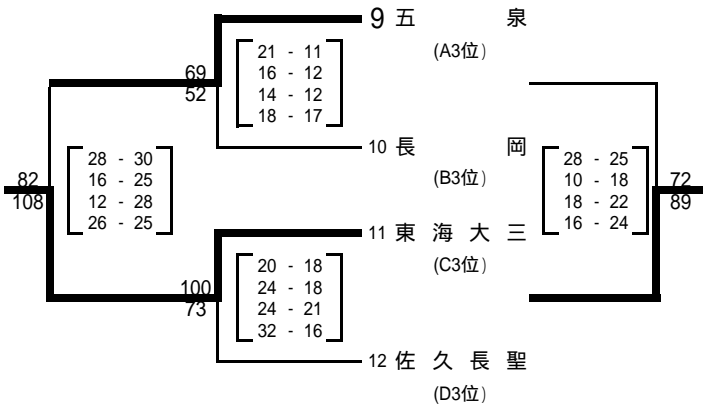
[Dブロック]



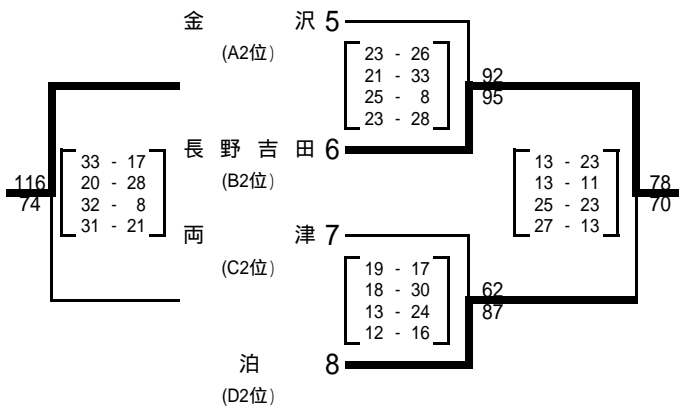
1月30日(日)
[1~4位]



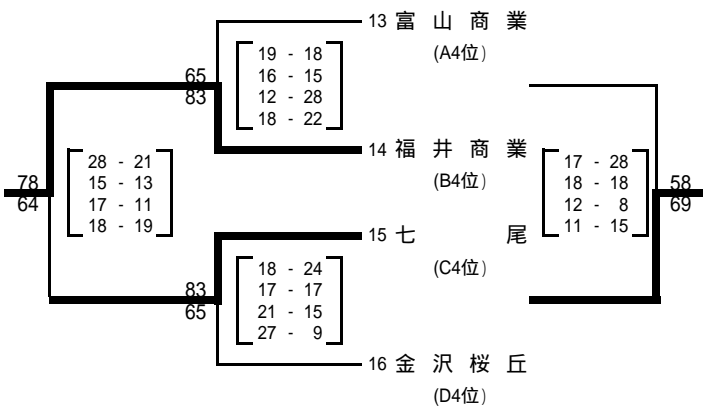
[9~12位]



[5~8位]



[13~16位]



- 1位 北陸
- 5位 長野吉田
- 9位 東海大三
- 13位 福井商業

- 2位 新潟商業
- 6位 泊
- 10位 五泉
- 14位 七尾

- 3位 高志
- 7位 金沢
- 11位 佐久長聖
- 15位 金沢桜丘

- 4位 高岡工芸
- 8位 両津
- 12位 長岡
- 16位 富山商業

平成16年度第36回北信越高等学校新人バスケットボール選手権大会結果
女子

1月29日(土)
[Aブロック]

期日:平成17年1月29日(土)・30日(日) 会場:新潟市東総合スポーツセンター他
[Cブロック]

東京学館新潟 1 (新潟)	26 - 18 15 - 9 28 - 19 13 - 12	82	58
高岡第一 2 (富山)	17 - 22 13 - 8 29 - 18 19 - 24	78	72
佐久長聖 3 (長野)	30 - 22 21 - 14 28 - 10 13 - 15	92	61
福井商業 4 (福井)	18 - 10 19 - 15 20 - 15 16 - 17	73	57

9 東海大三 (長野)	26 - 16 14 - 15 25 - 22 15 - 26	80	79
10 金沢西 (石川)	22 - 21 15 - 13 19 - 23 24 - 16	80	73
11 桜井 (富山)	25 - 8 21 - 24 20 - 12 27 - 22	93	66
12 新潟中央 (新潟)	19 - 22 18 - 20 27 - 20 15 - 15	79	77

[Bブロック]

津幡 5 (石川)	22 - 15 23 - 3 13 - 11 11 - 13	69	42
新潟商業 6 (新潟)	27 - 12 10 - 13 19 - 12 17 - 14	73	51
敦賀 7 (福井)	6 - 15 2 - 17 8 - 22 5 - 20	21	74
龍谷富山 8 (富山)	19 - 17 16 - 8 18 - 12 22 - 19	75	56

[Dブロック]

13 小松商業 (石川)	13 - 12 30 - 17 29 - 9 10 - 18	82	56
14 伊那弥生ヶ丘 (長野)	23 - 13 19 - 10 12 - 18 23 - 21	77	62
15 新発田 (新潟)	9 - 32 13 - 24 16 - 27 9 - 22	47	105
16 足羽 (福井)	9 - 35 4 - 34 10 - 47 13 - 39	36	155

1月30日(日)
[1~4位]

東京学館新潟 1 (A1位)	14 - 22 11 - 13 20 - 25 16 - 18	61	78
津幡 2 (B1位)	21 - 13 12 - 15 17 - 6 24 - 21	74	55
東海大三 3 (C1位)	14 - 25 8 - 20 6 - 22 7 - 19	35	86
足羽 4 (D1位)	18 - 16 21 - 24 17 - 17 14 - 26	70	83

[9~12位]

9 高岡第一 (A3位)	17 - 18 6 - 23 20 - 17 18 - 21	61	79
10 新潟商業 (B3位)	16 - 7 18 - 19 17 - 4 21 - 20	72	50
11 金沢西 (C3位)	20 - 20 20 - 15 16 - 16 20 - 13	76	64
12 伊那弥生ヶ丘 (D3位)	1 - 12 20 - 14 8 - 14 21 - 11	50	51

[5~8位]

佐久長聖 5 (A2位)	11 - 20 13 - 15 5 - 29 3 - 22	32	86
龍谷富山 6 (B2位)	19 - 28 26 - 23 27 - 21 8 - 10	80	82
桜井 7 (C2位)	11 - 14 16 - 27 24 - 18 24 - 19	75	78
小松商業 8 (D2位)	26 - 13 28 - 8 20 - 18 23 - 8	97	47

[13~16位]

13 福井商業 (A4位)	25 - 17 19 - 21 14 - 15 13 - 13	71	66
14 敦賀 (B4位)	27 - 11 20 - 17 7 - 16 21 - 11	75	55
15 新潟中央 (C4位)	11 - 14 16 - 27 24 - 18 24 - 19	75	78
16 新発田 (D4位)	19 - 5 19 - 8 19 - 6 15 - 17	72	36

- 1位 足羽
- 5位 龍谷富山
- 9位 新潟商業
- 13位 新潟中央

- 2位 津幡
- 6位 小松商業
- 10位 伊那弥生ヶ丘
- 14位 福井商業

- 3位 東京学館新潟
- 7位 桜井
- 11位 高岡第一
- 15位 敦賀

- 4位 東海大三
- 8位 佐久長聖
- 12位 金沢西
- 16位 新発田